

Postes Récepteurs à Lampes

NOTE IMPORTANTE. — *Tous nos postes récepteurs à lampes sont fournis sans casque et sans lampe. Leur prix s'entend licence comprise.*

N° 1.130. — Poste à une Lampe

La longueur d'onde définitive des postes d'émission est encore incertaine, elle pourra varier entre 45 et 4.000 mètres; un appareil permettant de recevoir toute cette gamme, sur toutes les antennes est nécessairement d'un prix élevé.

Pour permettre à tous et dans tous les cas d'obtenir le résultat désiré, nous avons créé un appareil mettant à profit les avantages de notre nouveau vario-bloc.

Il se compose essentiellement d'un socle en ébonite, comportant bornes, fiches et pinces appropriées sur lesquelles peuvent se fixer instantanément les variomètres, condensateurs et résistances nécessaires.

Les variomètres munis de broches et constituant les circuits oscillants sont interchangeable et permettent d'obtenir le rendement maximum dans tous les cas.

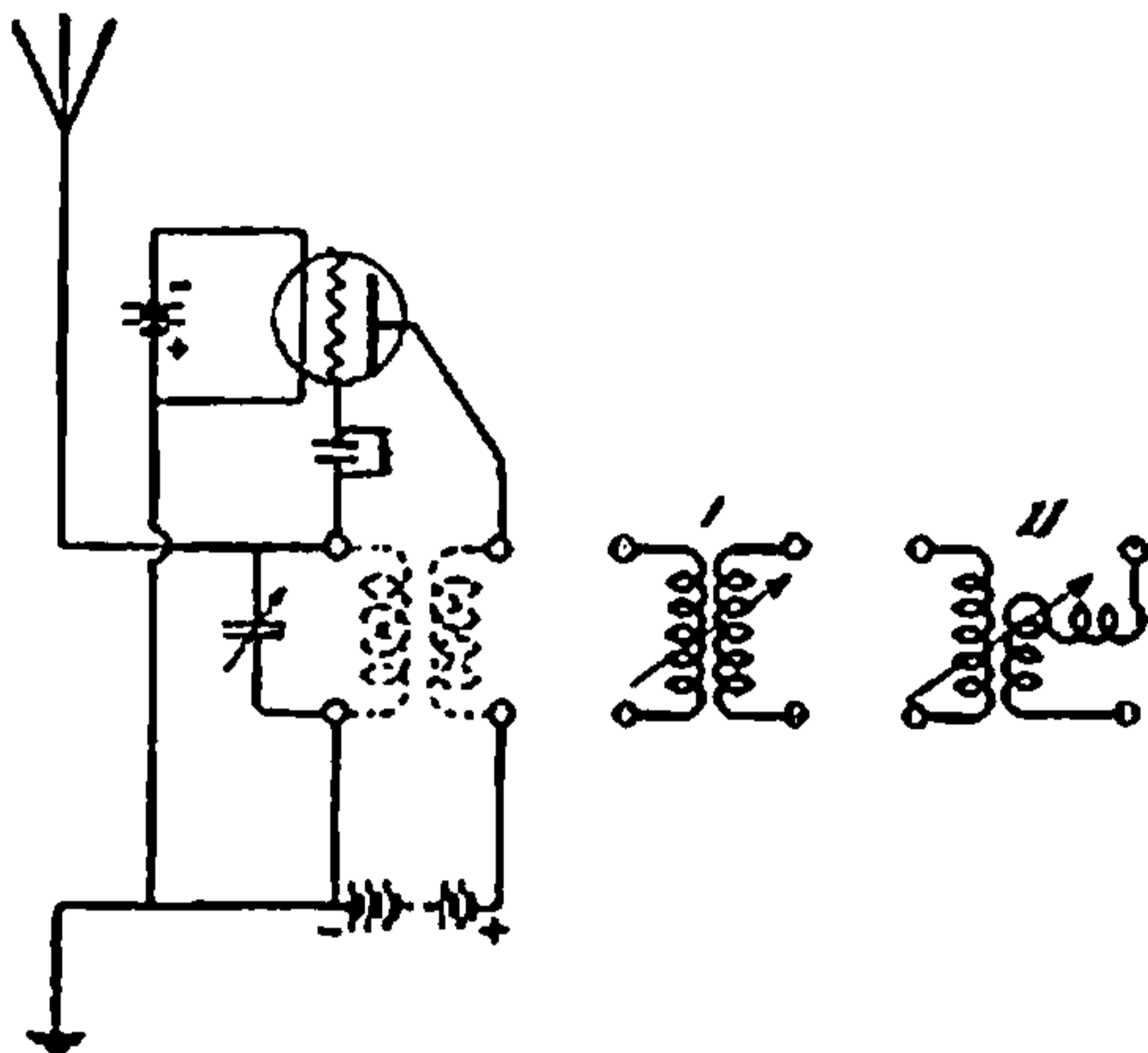


Schéma N° 2

Il en existe deux modèles courants:
de 300 à 3.000 mètres.
de 1.600 à 6.000 mètres.

Le Roitelet

Le Devis complet comprend:

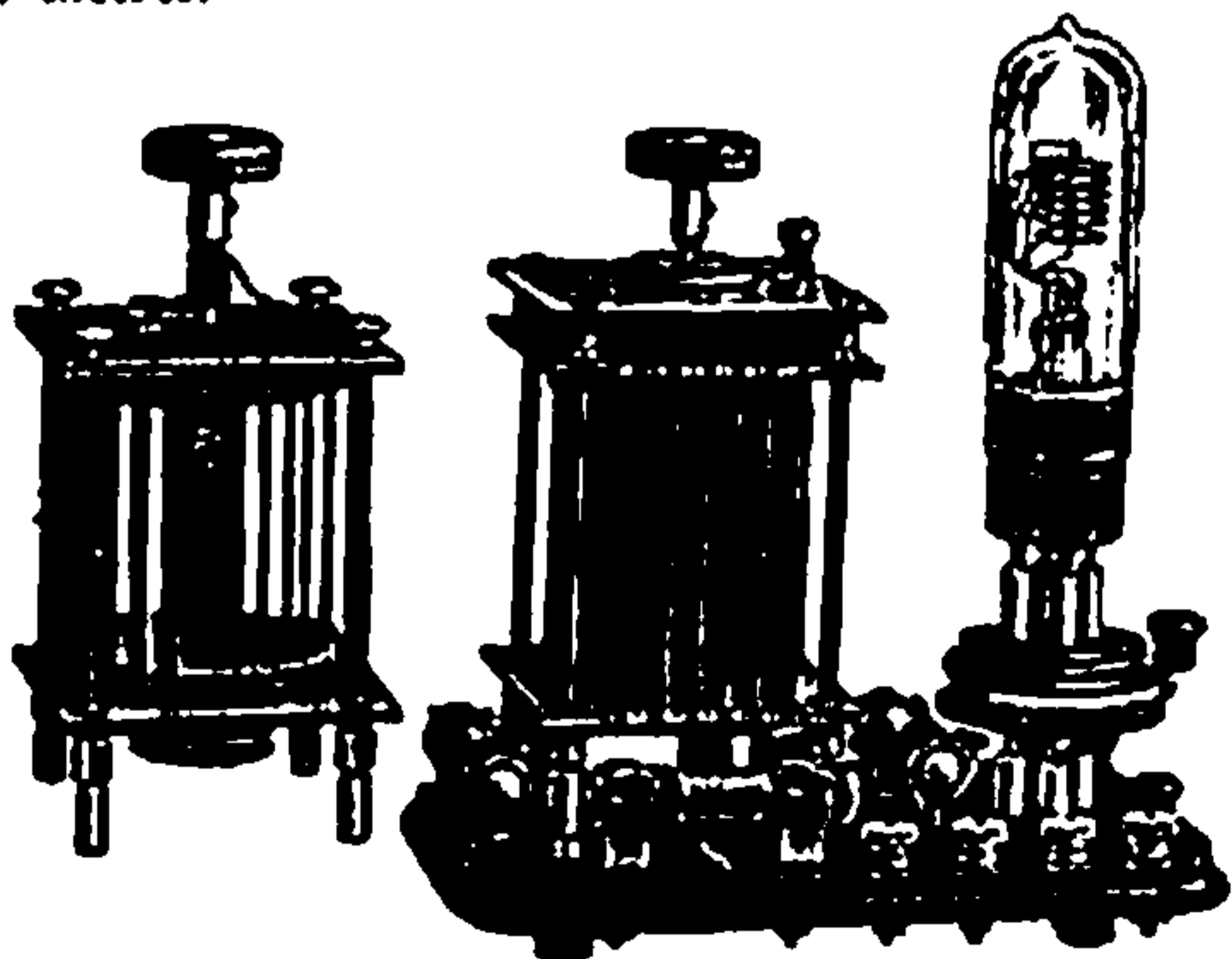
1 Poste N° 1.130 avec son variomètre.

1 Lampe N° 1017.

1 Accumulateur 4 volts 20 A. H. N° 1670.

1 Batterie de piles 40 volts, N° 1899.

1 Casque 2 écouteurs de 2.000 ohms. N° 1221.



N° 1.130

Ned. Ver. v. Historie v/d Radio

