

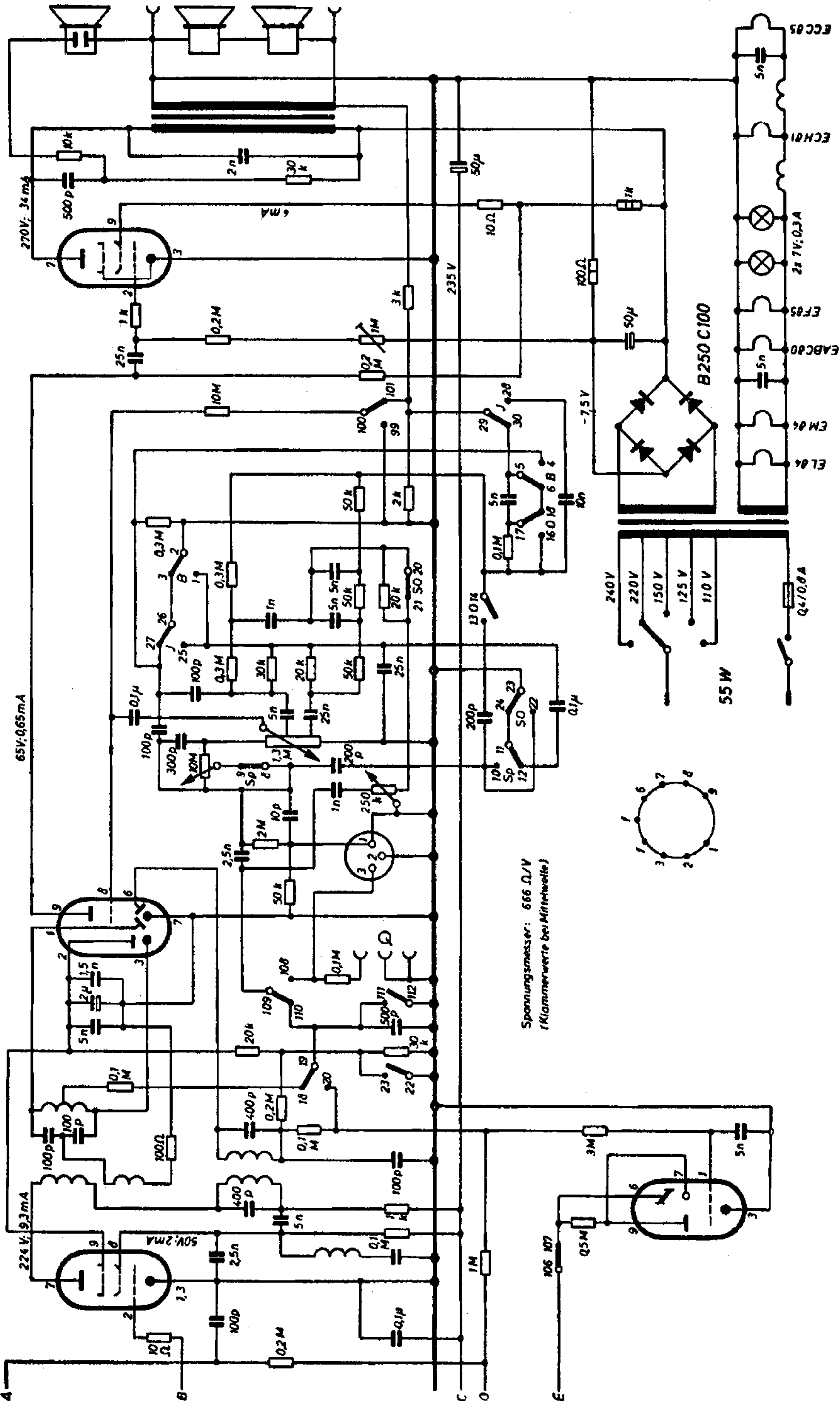
Continental 1407 W - Stereo Achmed

(2. Teil des Schaltbildes)

EL 04

EABC 80

EF 05 EM 84



Spannungsmesser: 666 Ω/V
(Klammerwerte bei Mittelwelle)

