



**SCHAUB-LORENZ**

**SERVICE-INFORMATION**

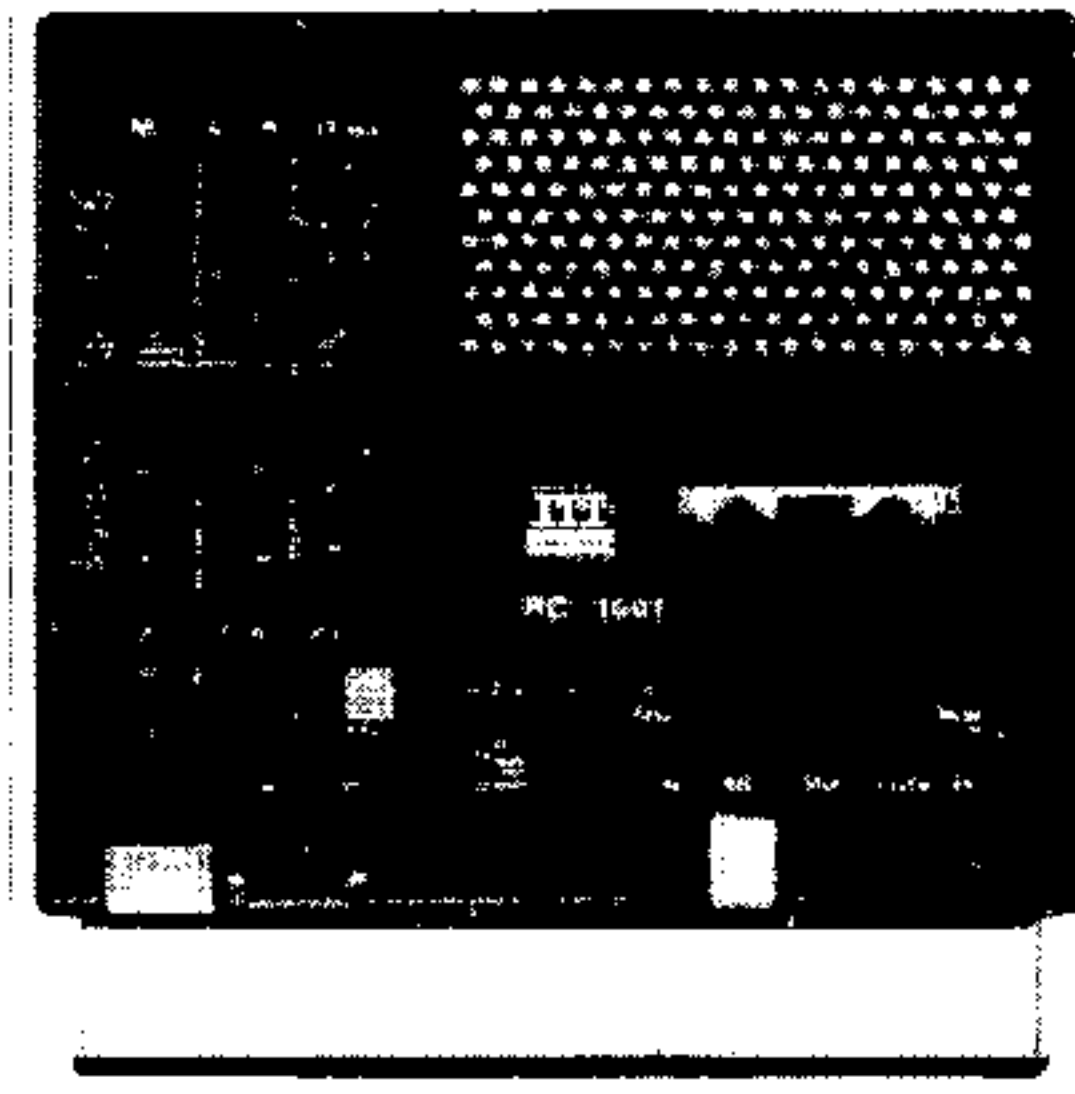
Met dank aan Bjarne Stridsberg

**RC 1001**

Typ 5331 25 11 schwarz / black

**RC 1001 SK**

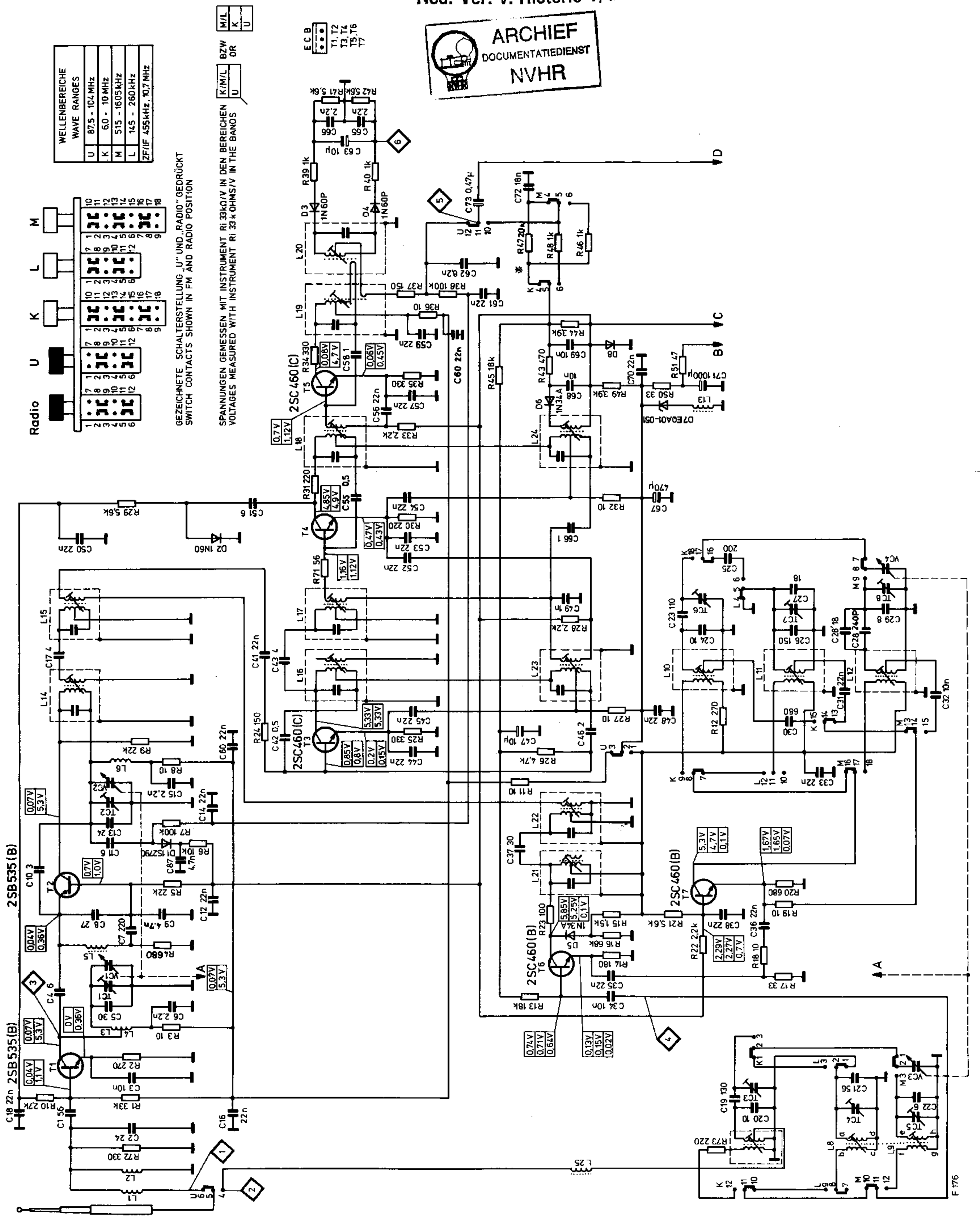
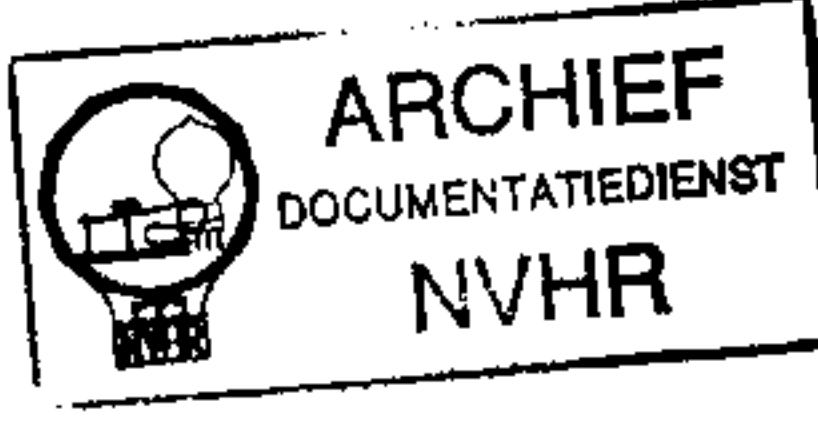
Typ 5331 25 13 schwarz / black



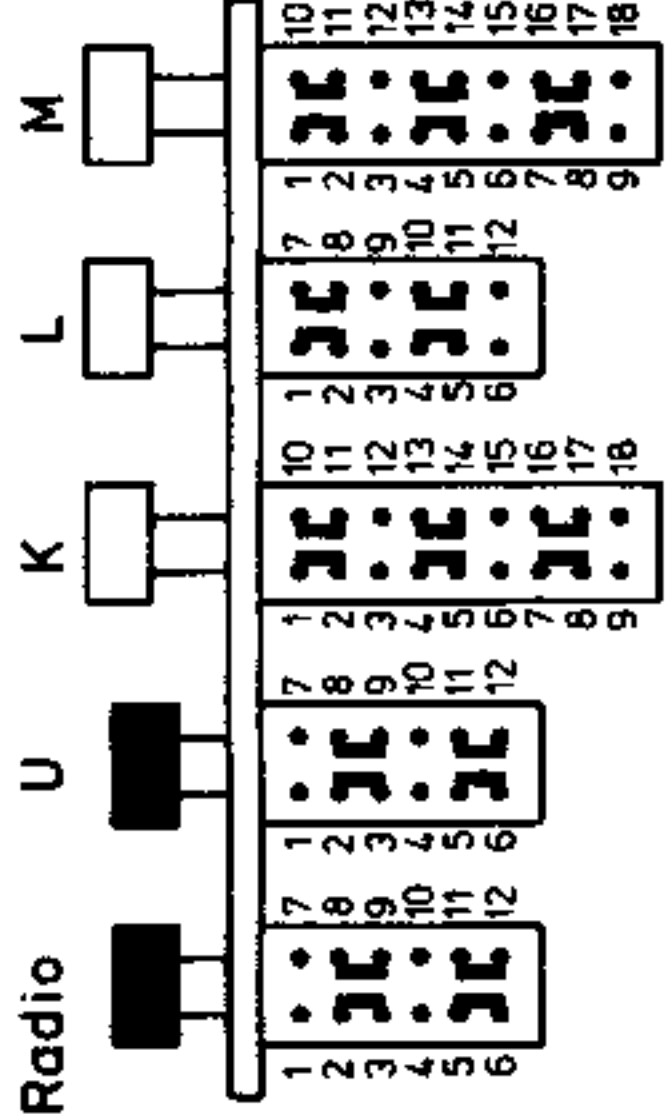
**Schaltbild - Circuit Diagram**

Ned. Ver. v. Historie v/d Radio

**Rdfk.-Teil - Radio Unit**



WELLENBEREICHE	WAVE RANGES
U	87.5 - 104 MHz
K	60 - 10 MHz
M	515 - 1605 kHz
L	145 - 260 kHz
ZF/IF	455 kHz, 107 MHz

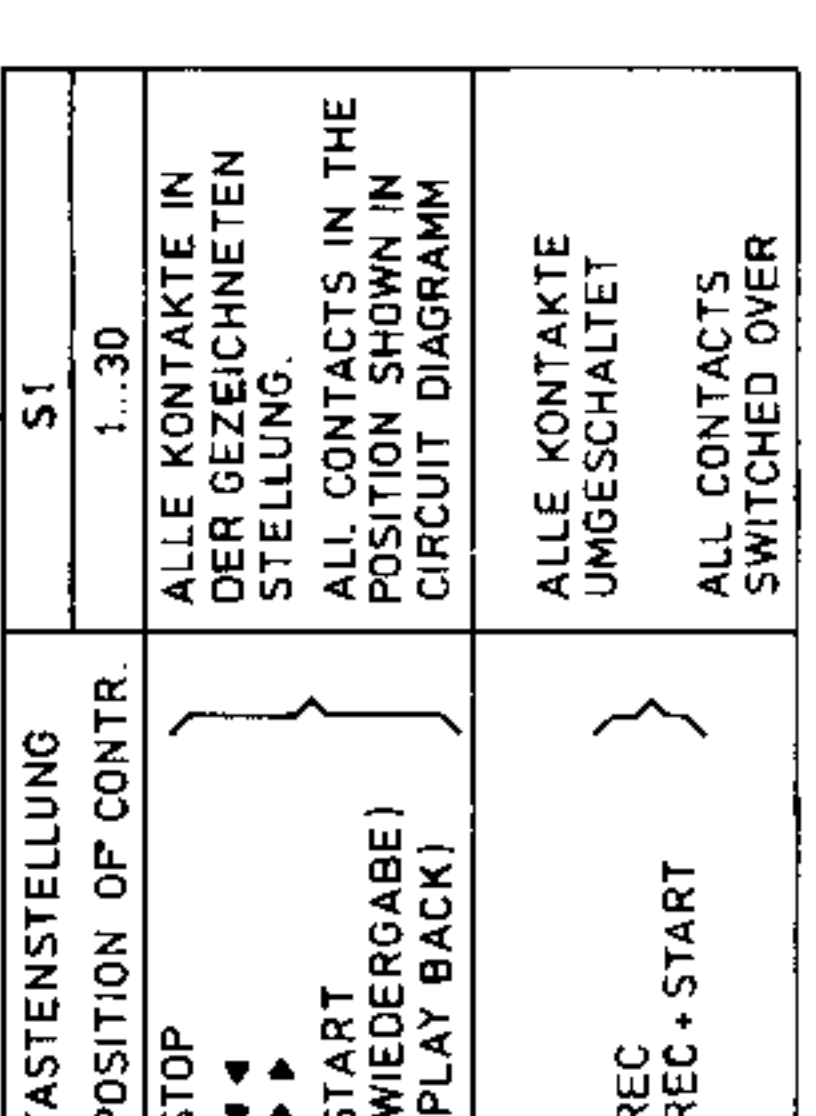
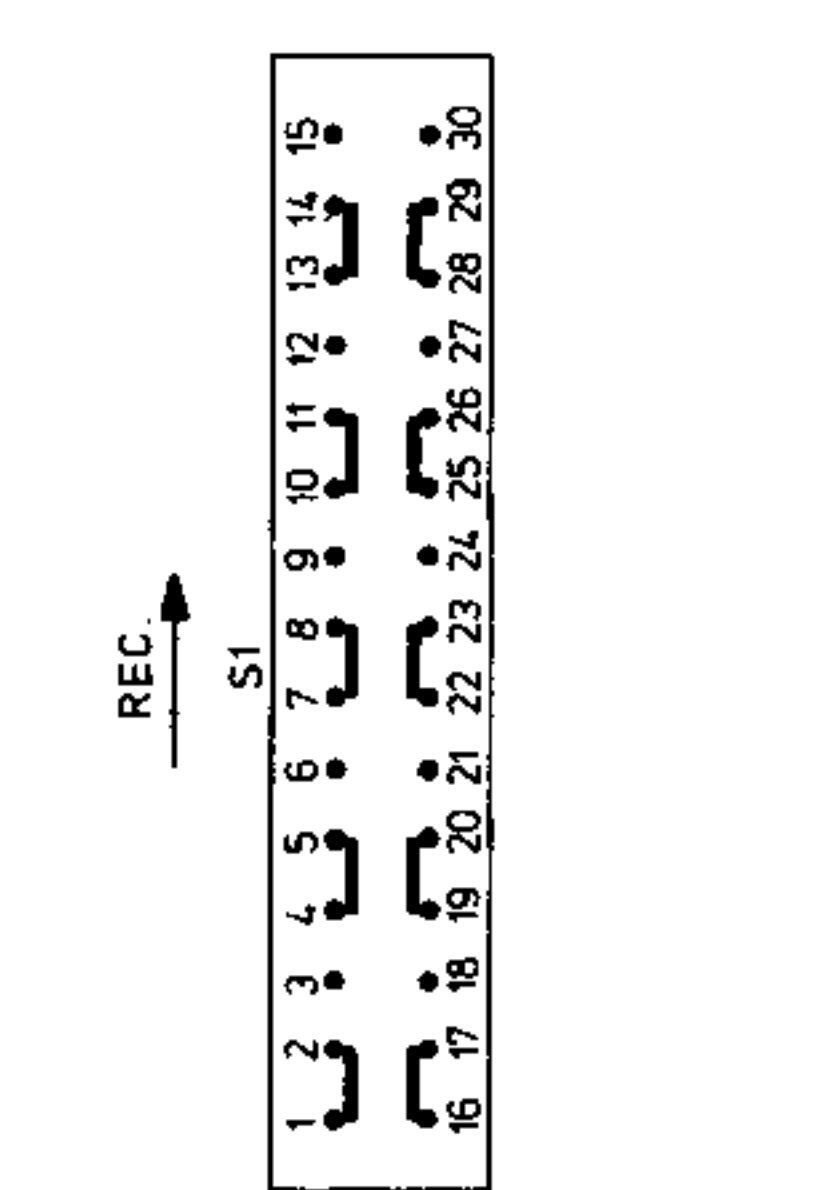
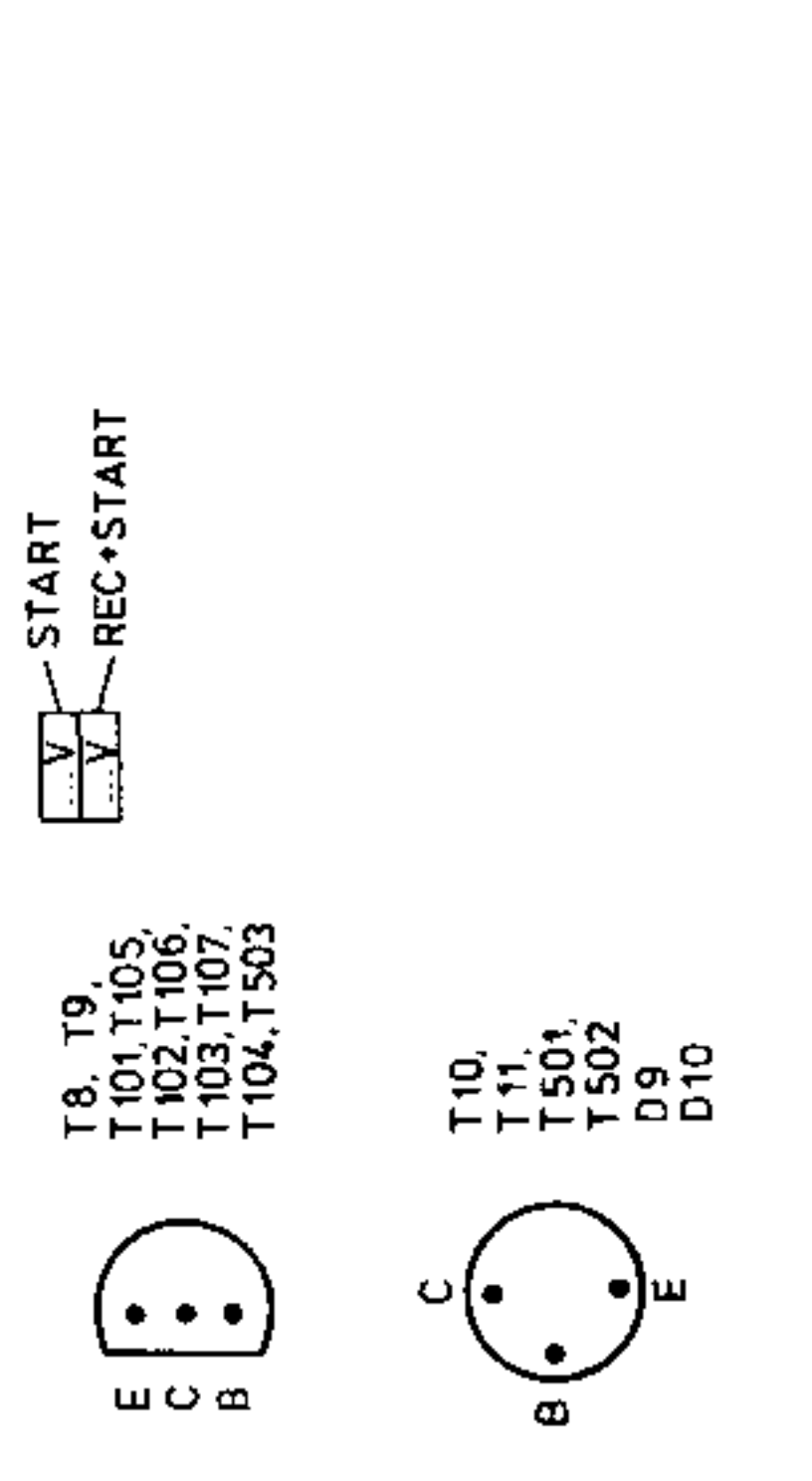
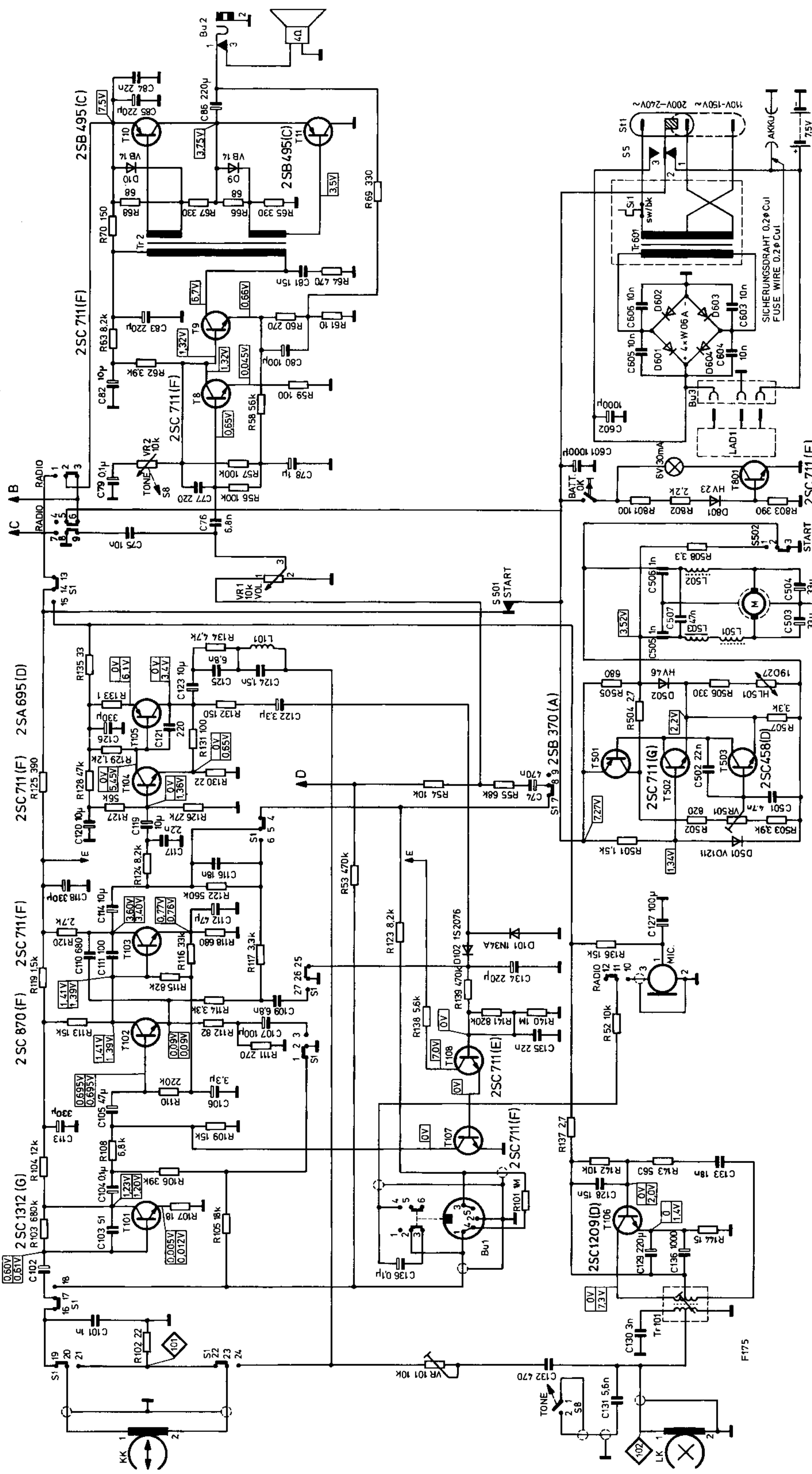


GEZEICHNETE SCHALTERSTELLUNG "U" UND "RADIO" GEDRÜCKT  
SWITCH CONTACTS SHOWN IN FM AND RADIO POSITION

SPANNUNGEN GEMESSEN MIT INSTRUMENT RI 330kΩ/V IN DEN BEREICHEN K/M/IL  
VOLTAGES MEASURED WITH INSTRUMENT RI 33 kΩ/10MS/V IN THE BANDS K/M/IL

M/IL	U
K	OR
U	

ECB	T1, T2
	T3, T4
	T5, T6
	T7

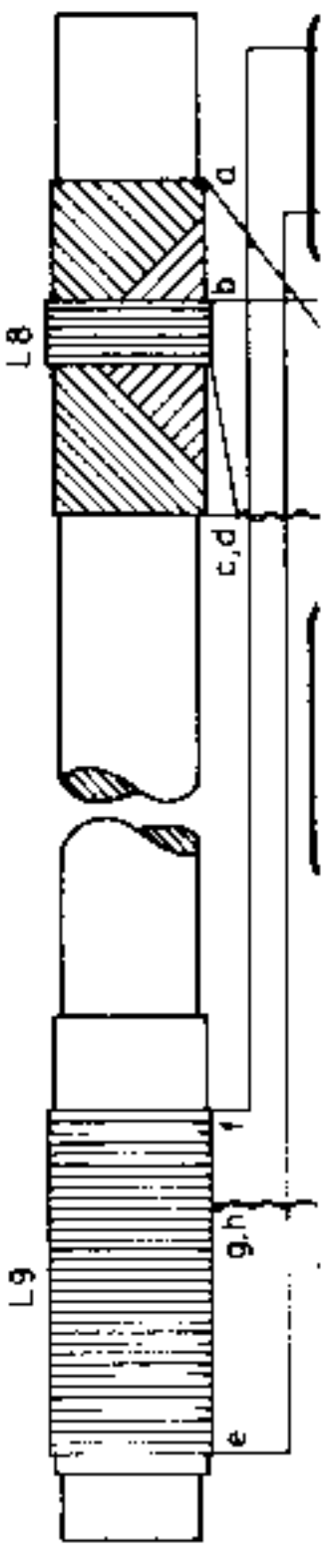
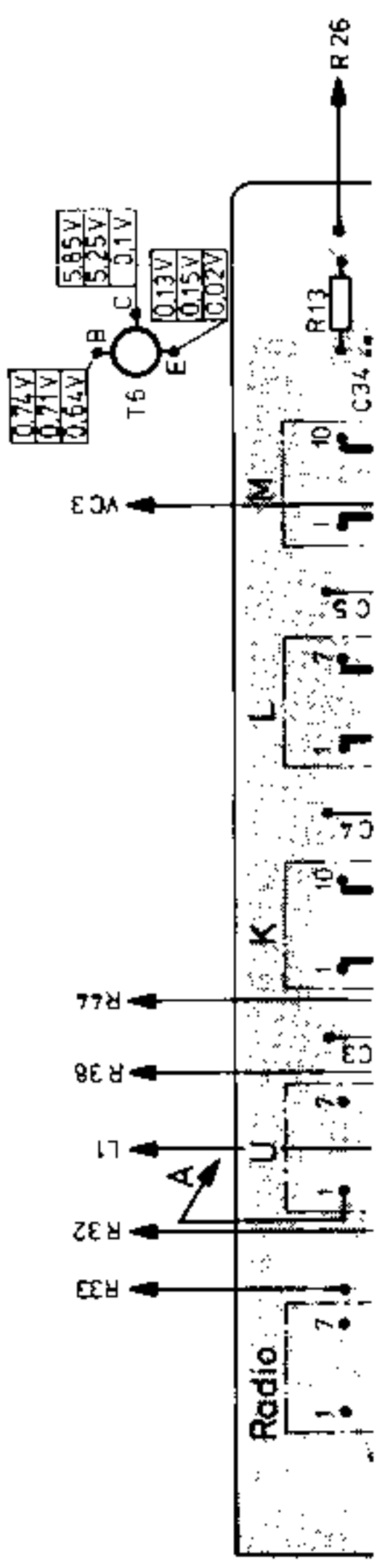
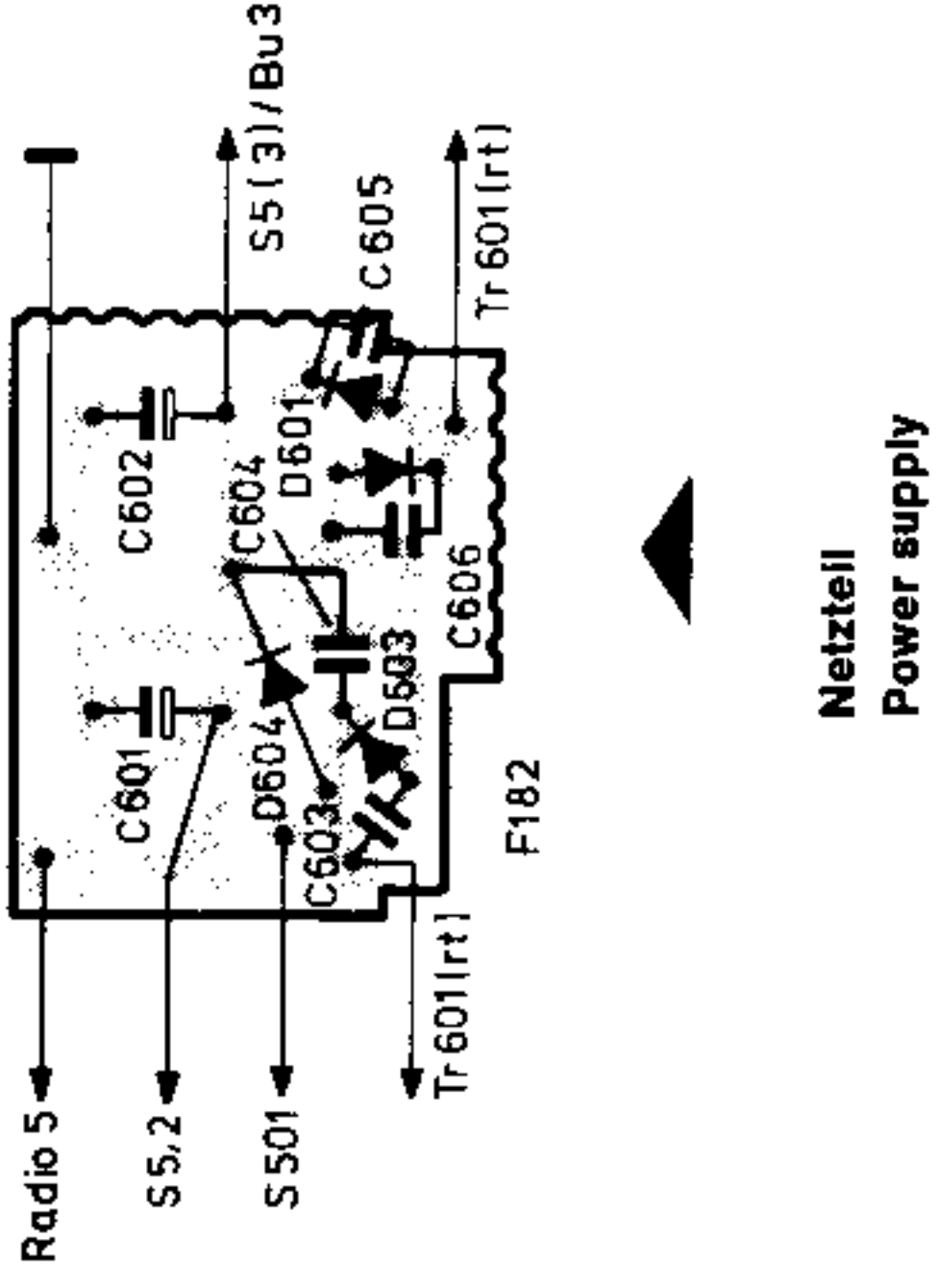
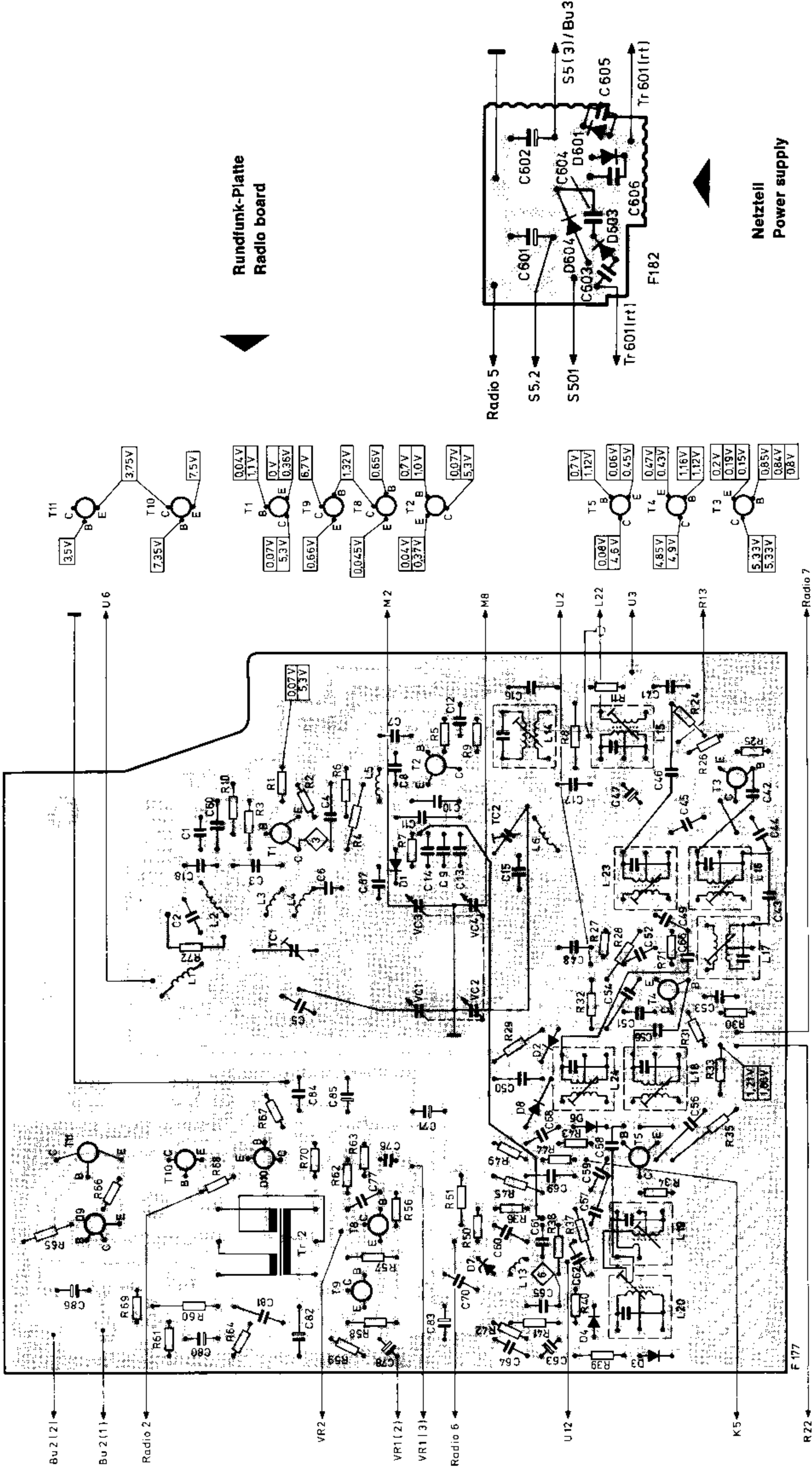


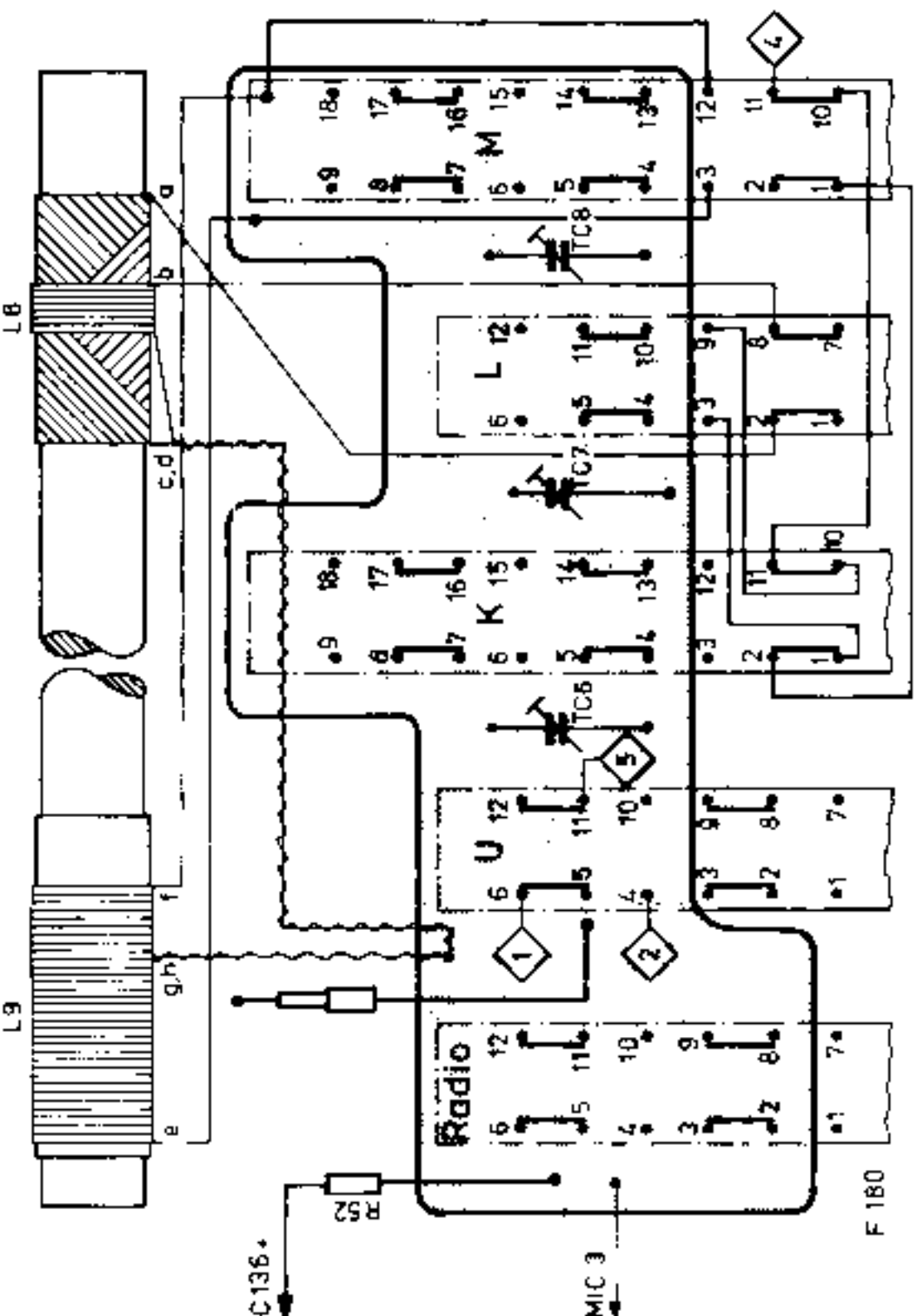
TASTENSTELLUNG	S1
POSITION OF CONTR. <td>1...30</td>	1...30
STOP	ALLE KONTAKTE IN DER GEZEICHNETEN STELLUNG.
START (WIEDERGABE) (PLAY BACK)	ALL CONTACTS IN THE POSITION SHOWN IN CIRCUIT DIAGRAM
REC REC + START	ALLE KONTAKTE UMGESCHALTET ALL CONTACTS SWITCHED OVER

DIE SPANNUNGEN SIND OHNE SIGNAL MIT EINEM INSTRUMENT RI 330 OHM/V BEI 75V BETRIEBSSPANNUNG GEMESSEN. DIE ANGEZEIGTEN WERTE SIND GEMITTELTE SERIENWERTE SIE KÖNNEN UM ±10% SCHWANKEN. DIE TEILWEISE NUR GERINGFÜGIGEN UNTERSCHIEDE ZWISCHEN WIEDERGABE UND AUFNAHME LIEGEN ENTSPRECHEND DEN TATSÄCHLICH GEMESSENEN WERTEN IN DER ANGEZEIGTEN GROSSENORDNUNG.

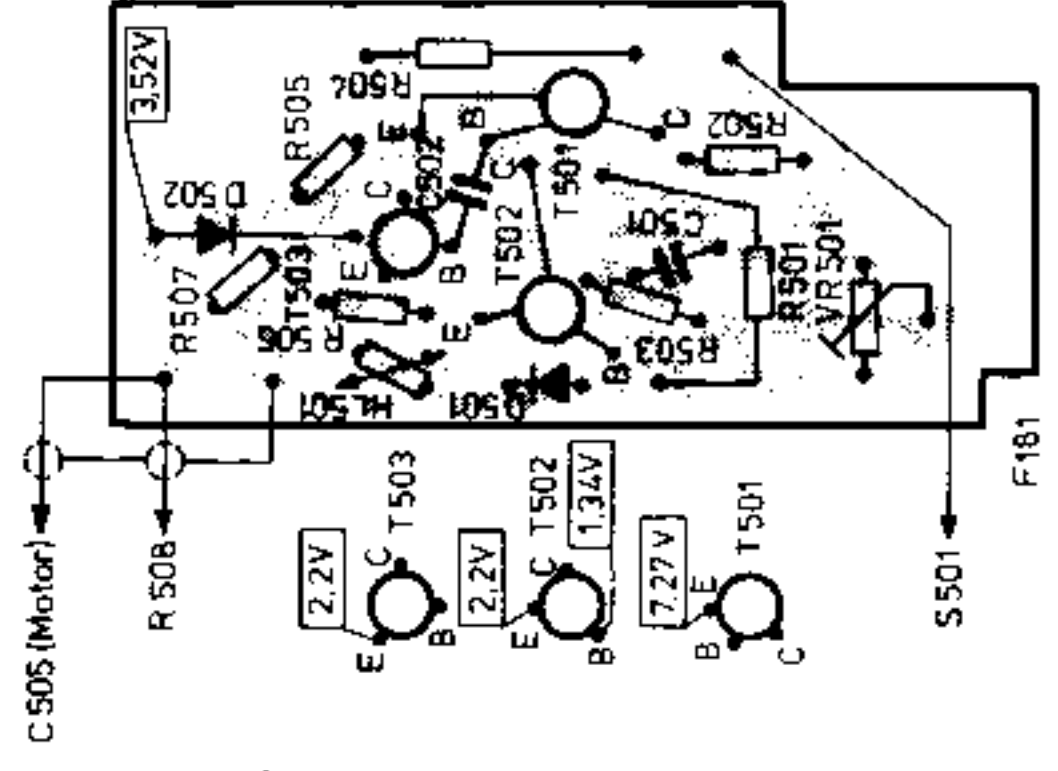
THE VOLTAGE MEASUREMENTS ARE TAKEN WITHOUT SIGNAL AT THE OPERATING VOLTAGE OF 75V WITH A MEASURING INSTRUMENT 330 OHMS/V INTERNAL RESISTANCE THE INDICATED MEASUREMENTS ARE AVERAGE VALUES DETERMINED FROM SERIES MEASUREMENTS. MEASUREMENTS MAY DEVIATE ±10%. THE DIFFERENCES BETWEEN PLAYBACK AND RECORDING WHICH IN PART ARE ONLY SLIGHT LIE ACCORDING TO THE ACTUAL MEASUREMENTS, IN THE ORDER OF THE MAGNITUDE INDICATED.

**Rundfunk-Platte  
Radio board**



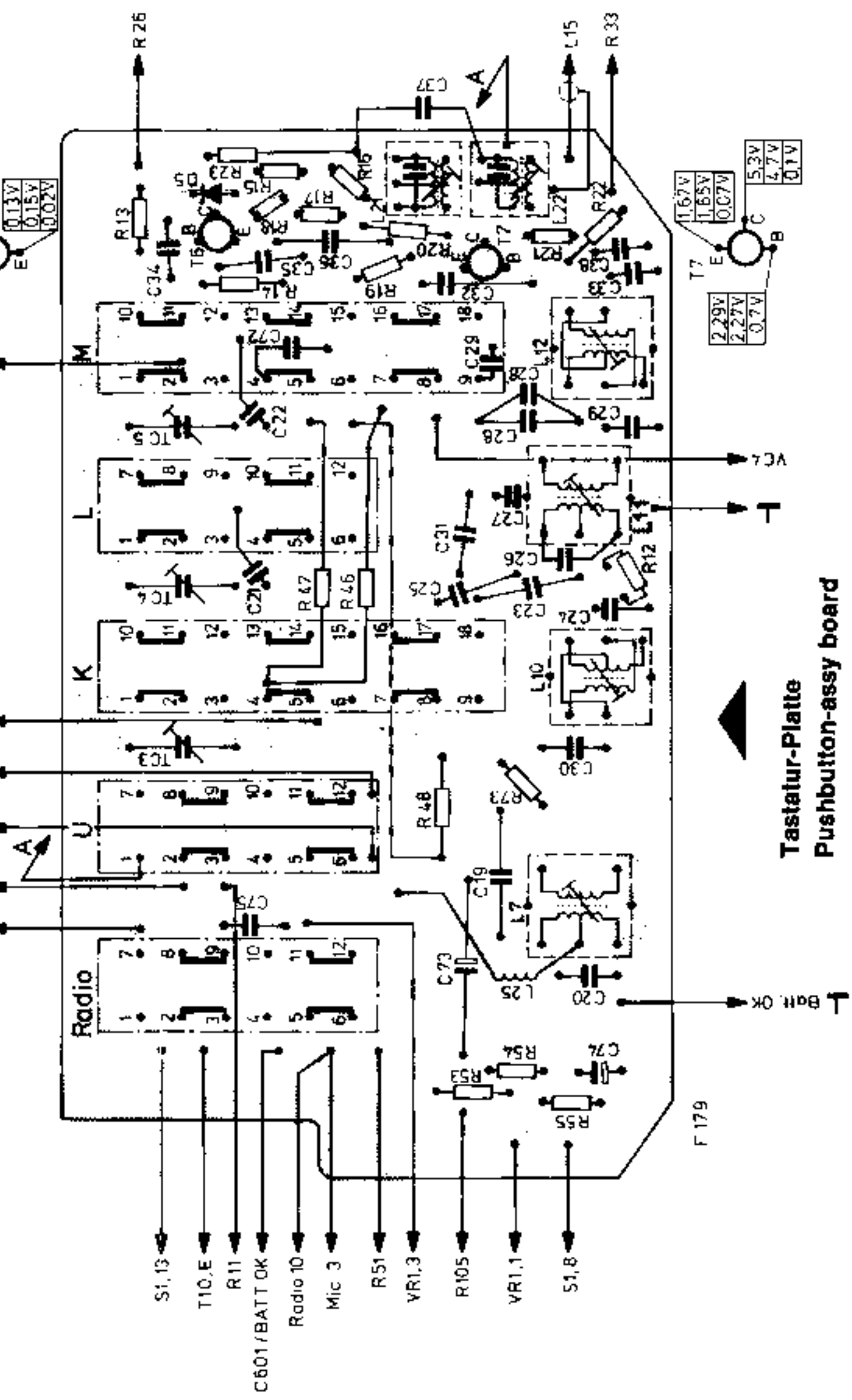


Trimmer-Platte  
Trimmer board

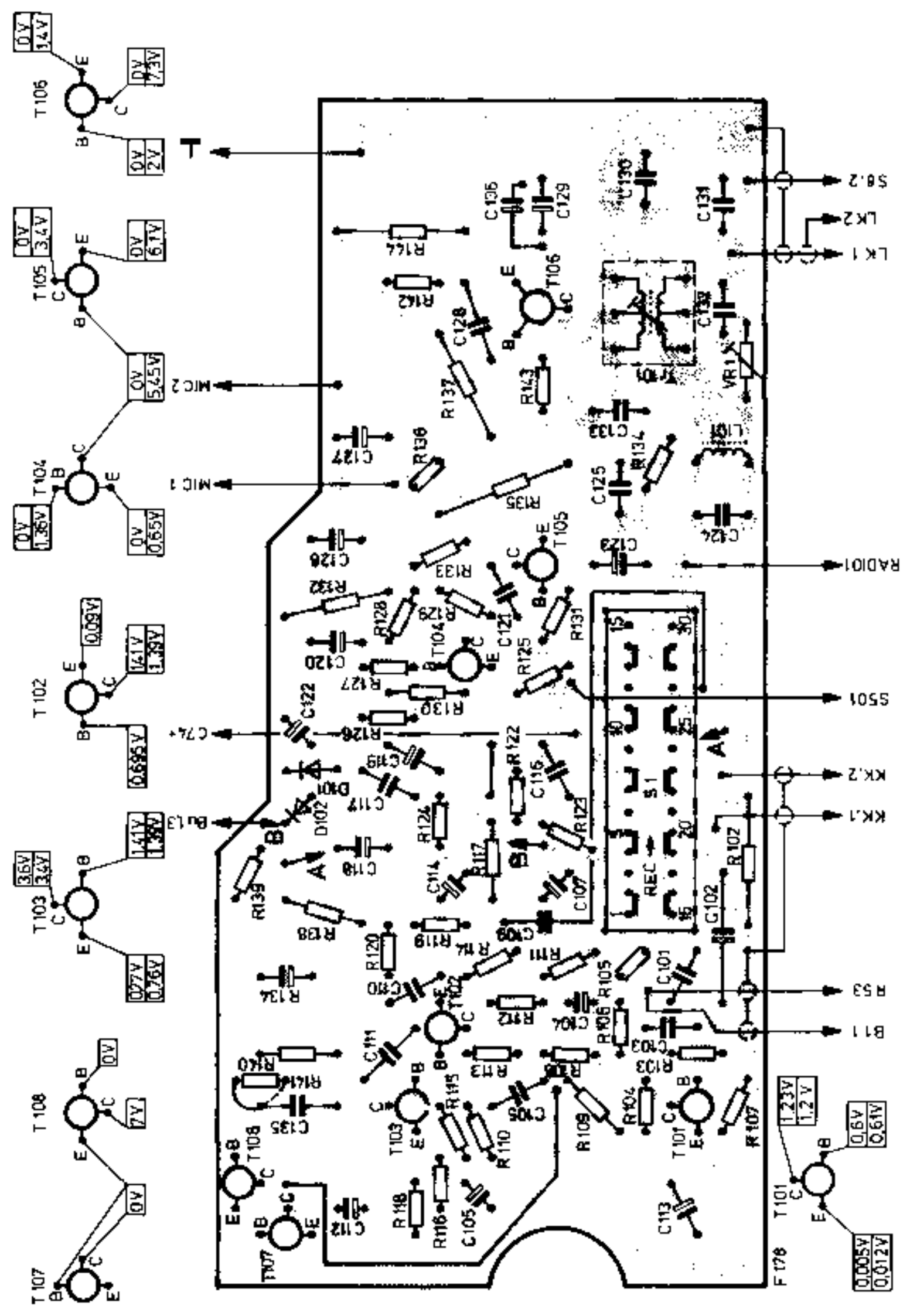


Motorregelung  
Voltage regulator  
for motor

Aufnahme/  
Wiedergabe-  
verstärker  
Record and  
playback,  
equalizing  
amplifier



Tastatur-Platte  
Pushbutton-assy board



F176  
T101  
C  
1.23V  
1.2V  
0.6V  
0.61W  
0.005V  
0.012V