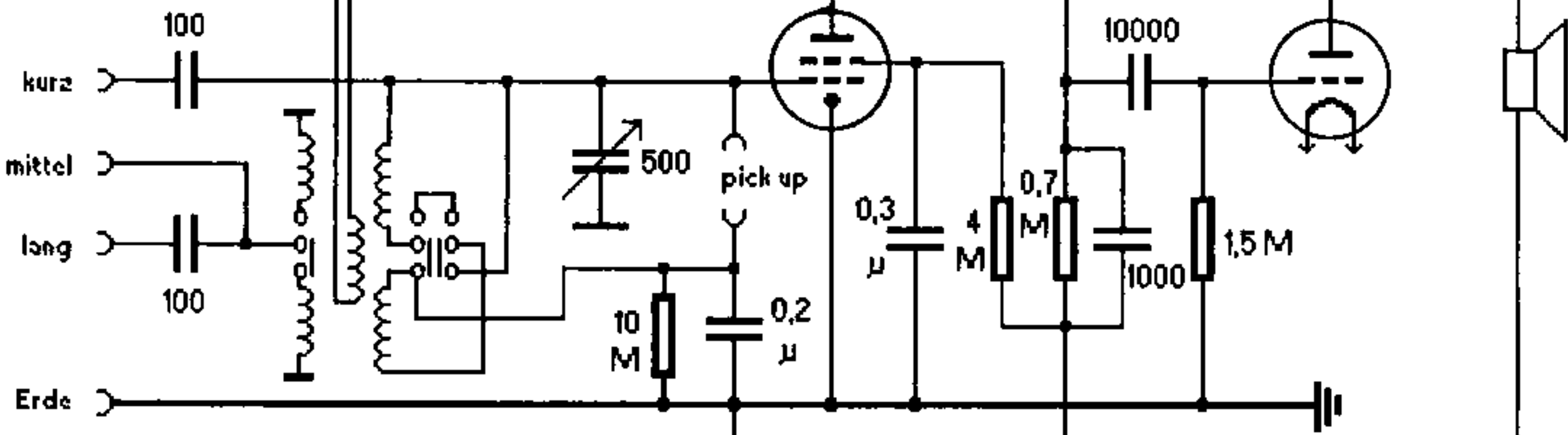


RENS 1204

RE 134

Antenne



E 092 W

RGN 354

