

DG 7-32

ECC 85

EF184

EC 92

ECC85

HAMEG Techn.Laboratorien Frankfurt/Main OSZ. HM 107-5

1.8.63

Spannungen gemessen mit Instrument 25000 Ω

max 10 V

max 100 V

Sync. Ampl.

x-Ampl

110/220V

-475V

345V

6.3V

290V

290V

6.3V

500/550V

2 X 50µF

1.5K

285V

9.2K

320V

510

4µF 500V

350/385V

2 X 50µF

180V

0.2K

205V

320V

100K

65V

25M

0.22µF 100

400V

2.2M

120K

25K lin

65V

12K

68V

2.2M

100

39K

225V

47nF 250V

100K

65V

25K lin

120K

2.2M

30K

225V

1M

150 lin

68K

250K

lin

250K

510K

270K

100K

100K

225V

225V

225V

225V

225V

225V

225V

225V

225V

225V

225V

225V

225V

225V

225V

225V

225V

225V

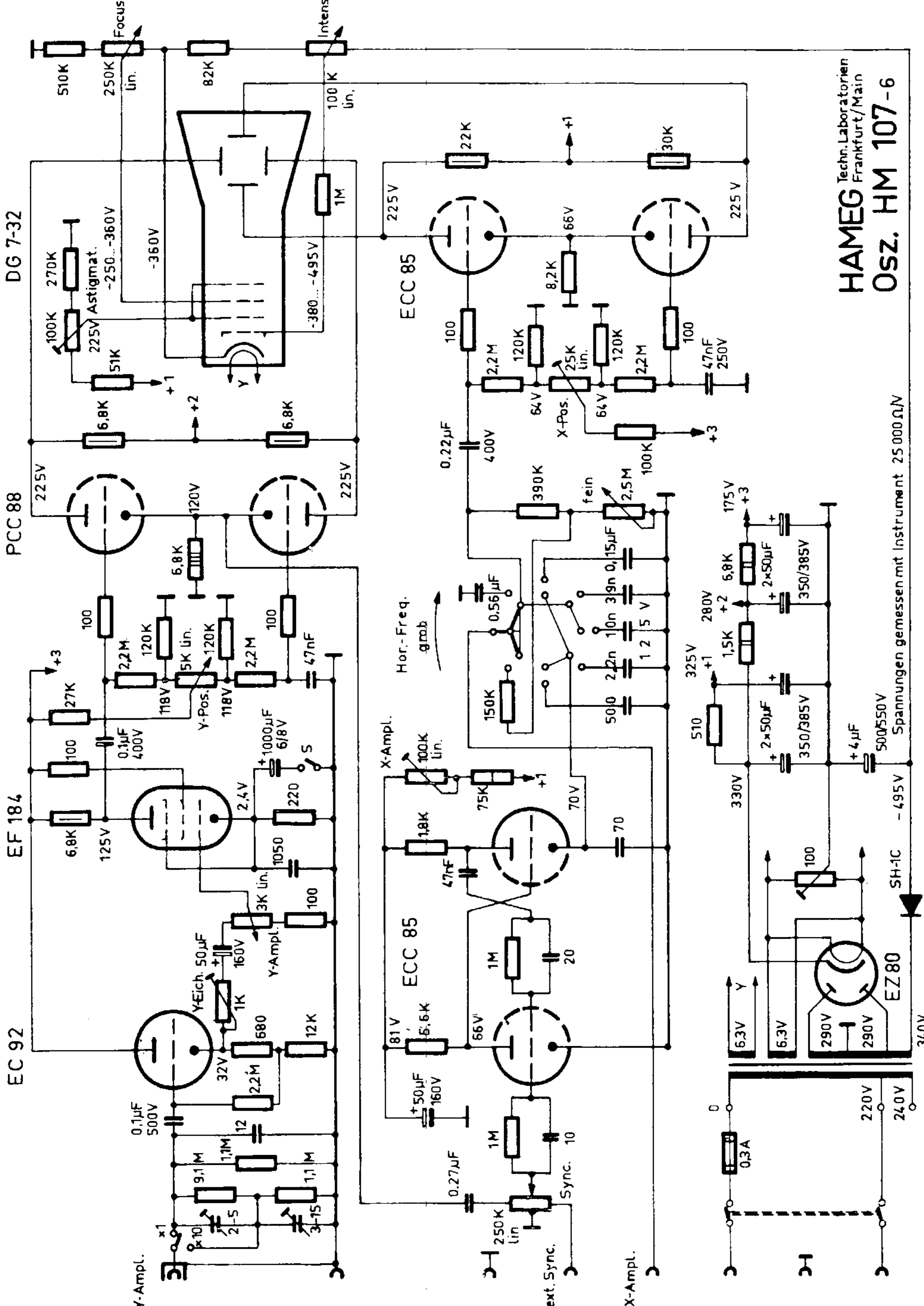
225V

225V

225V

225V

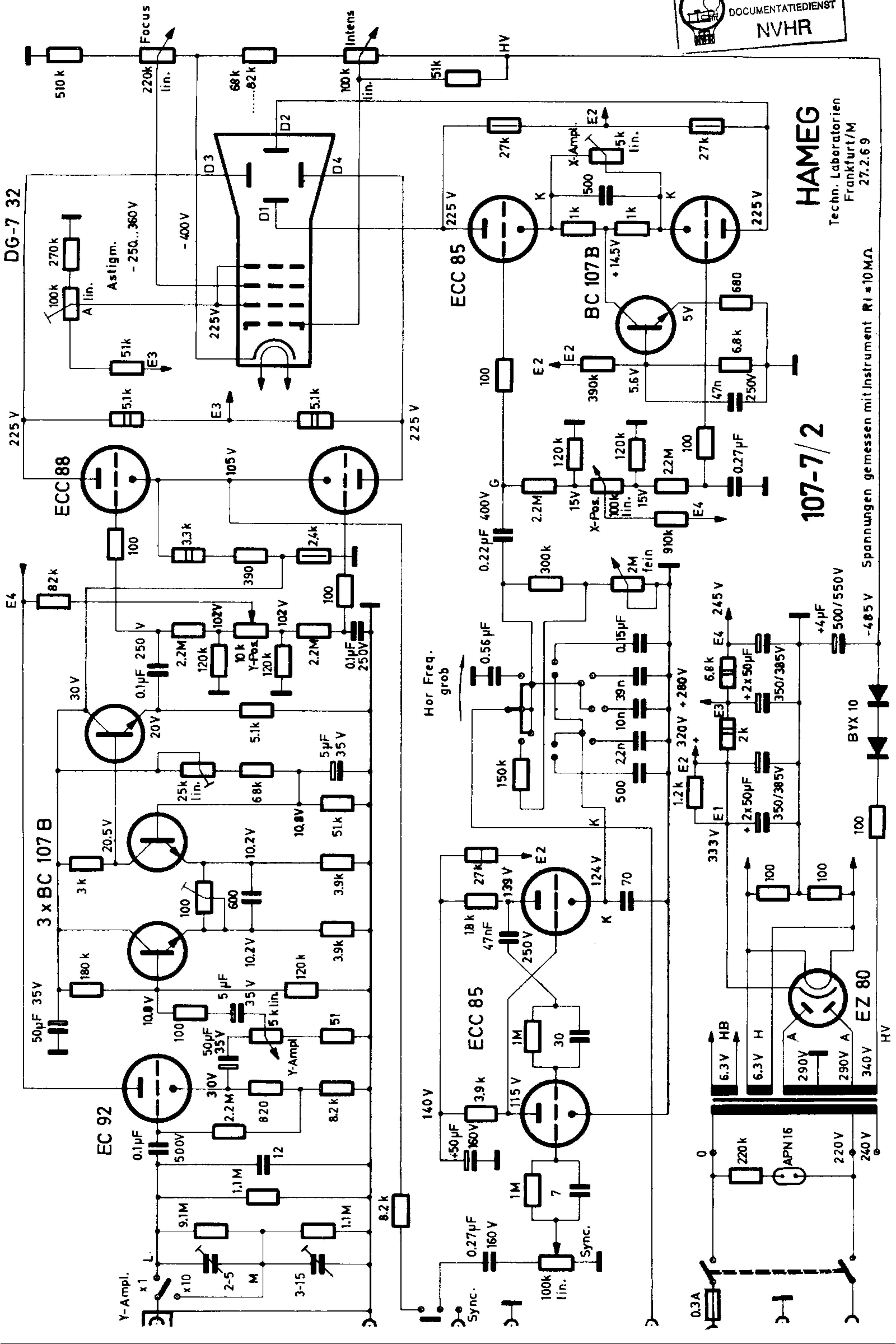
225V



EC 92 EF 184 PCC 88 DG 7-32

HAMEG Techn. Laboratorien
Frankfurt/Main
Osz. HM 107-6

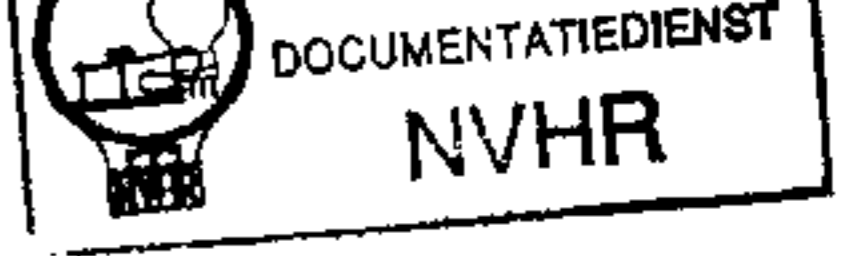
Spannungen gemessen mit Instrument 25 000 Ω/V

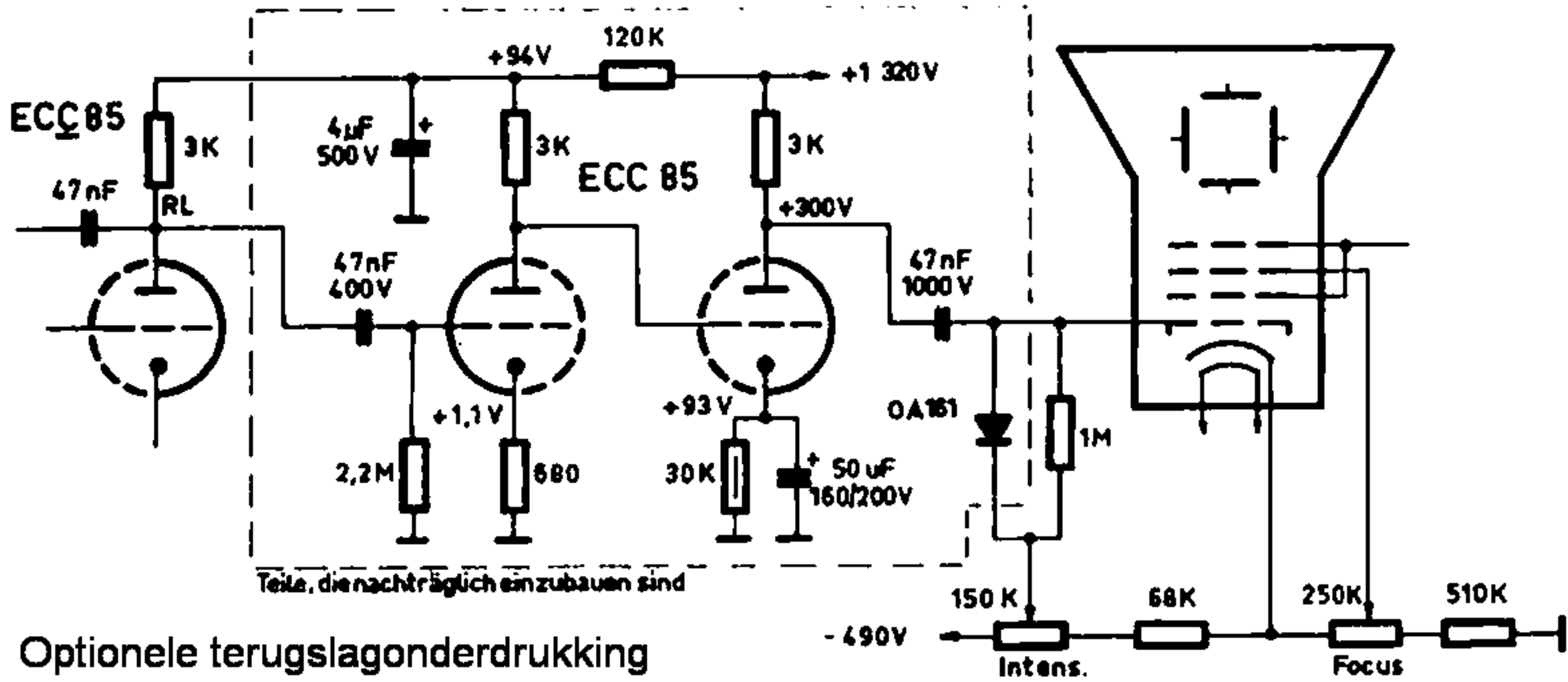


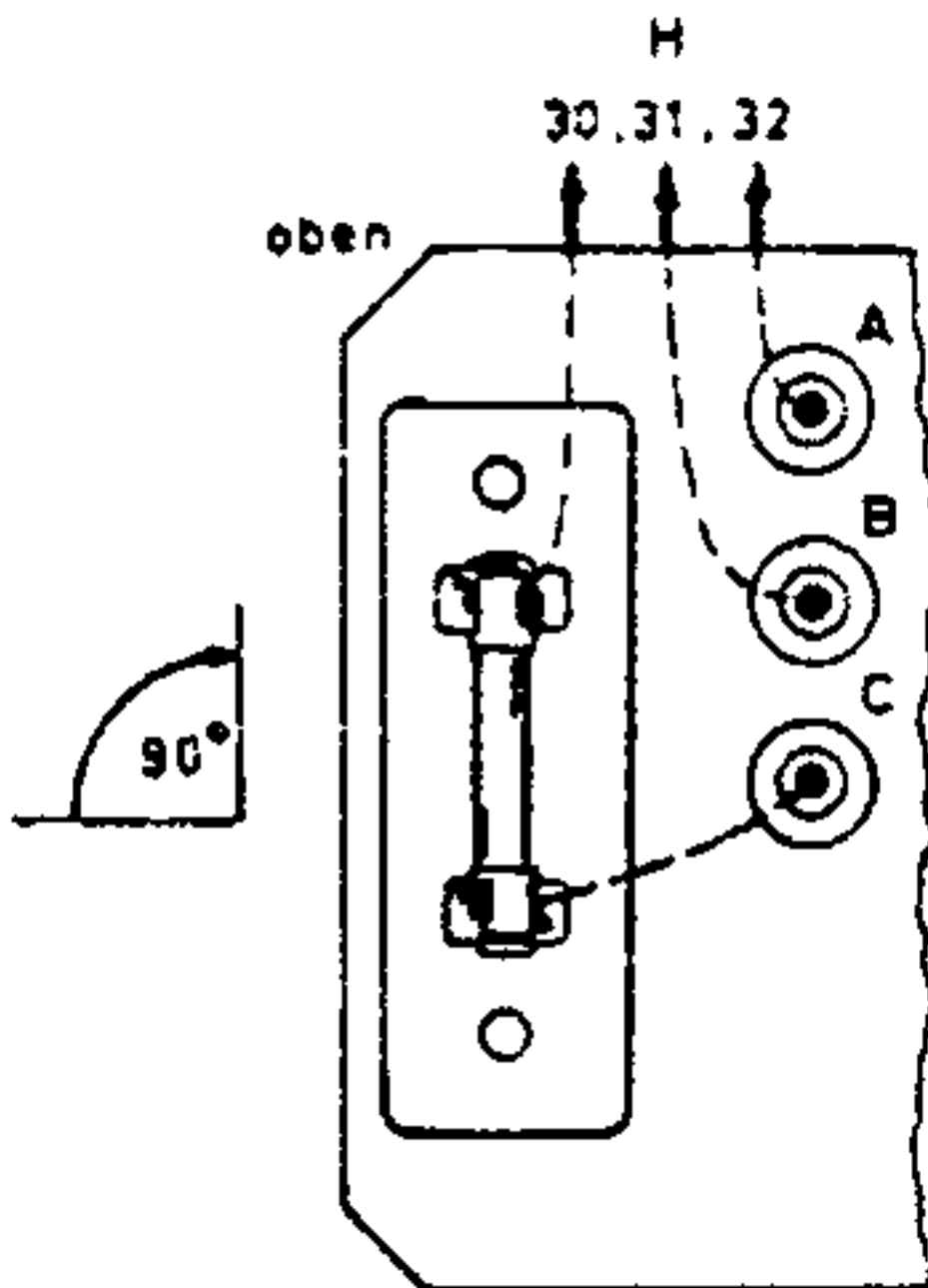
HAMEG
 Techn. Laboratorien
 Frankfurt/M
 27.2.69

107-7/2

Spannungen gemessen mit Instrument R1 = 10MΩ

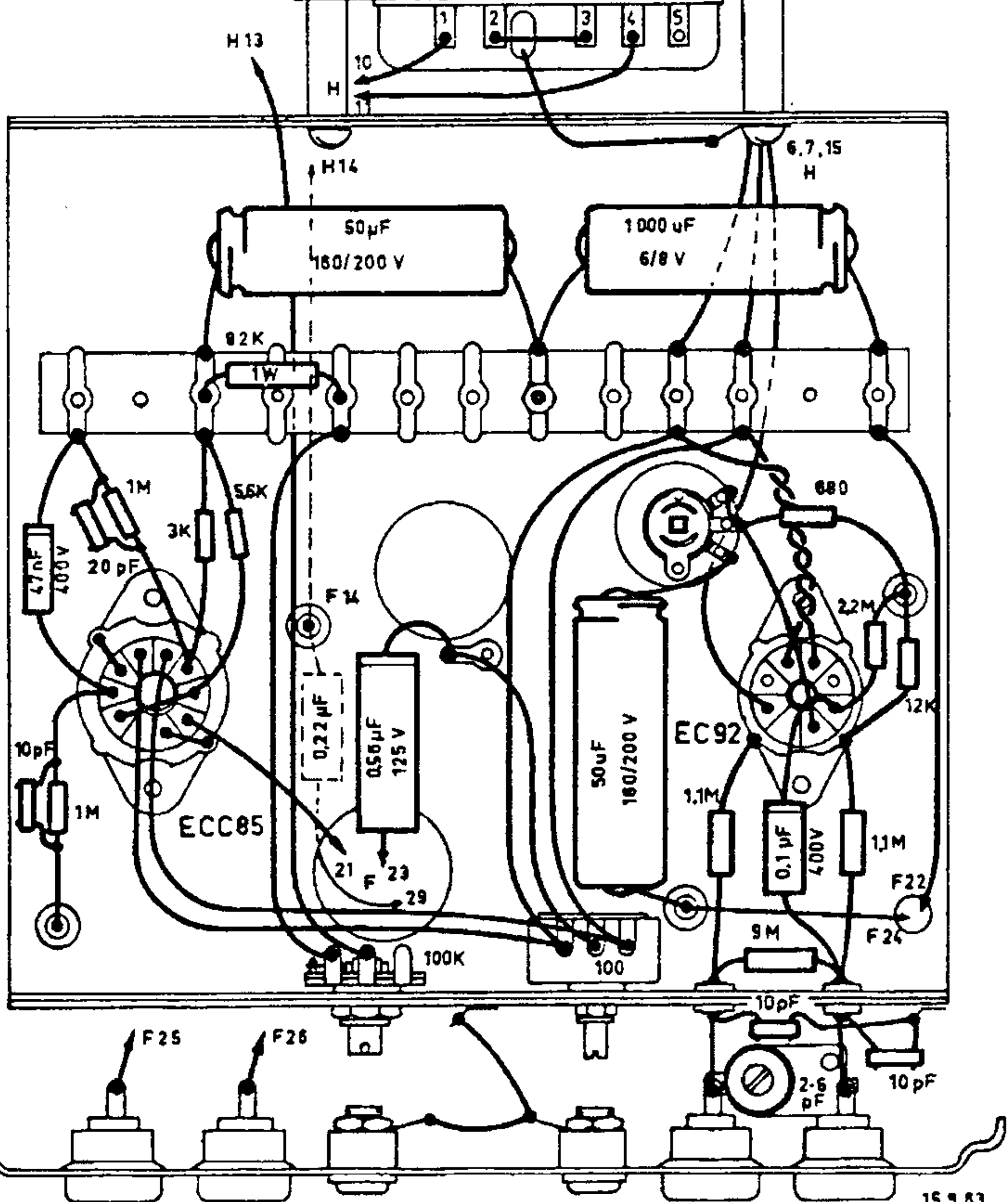
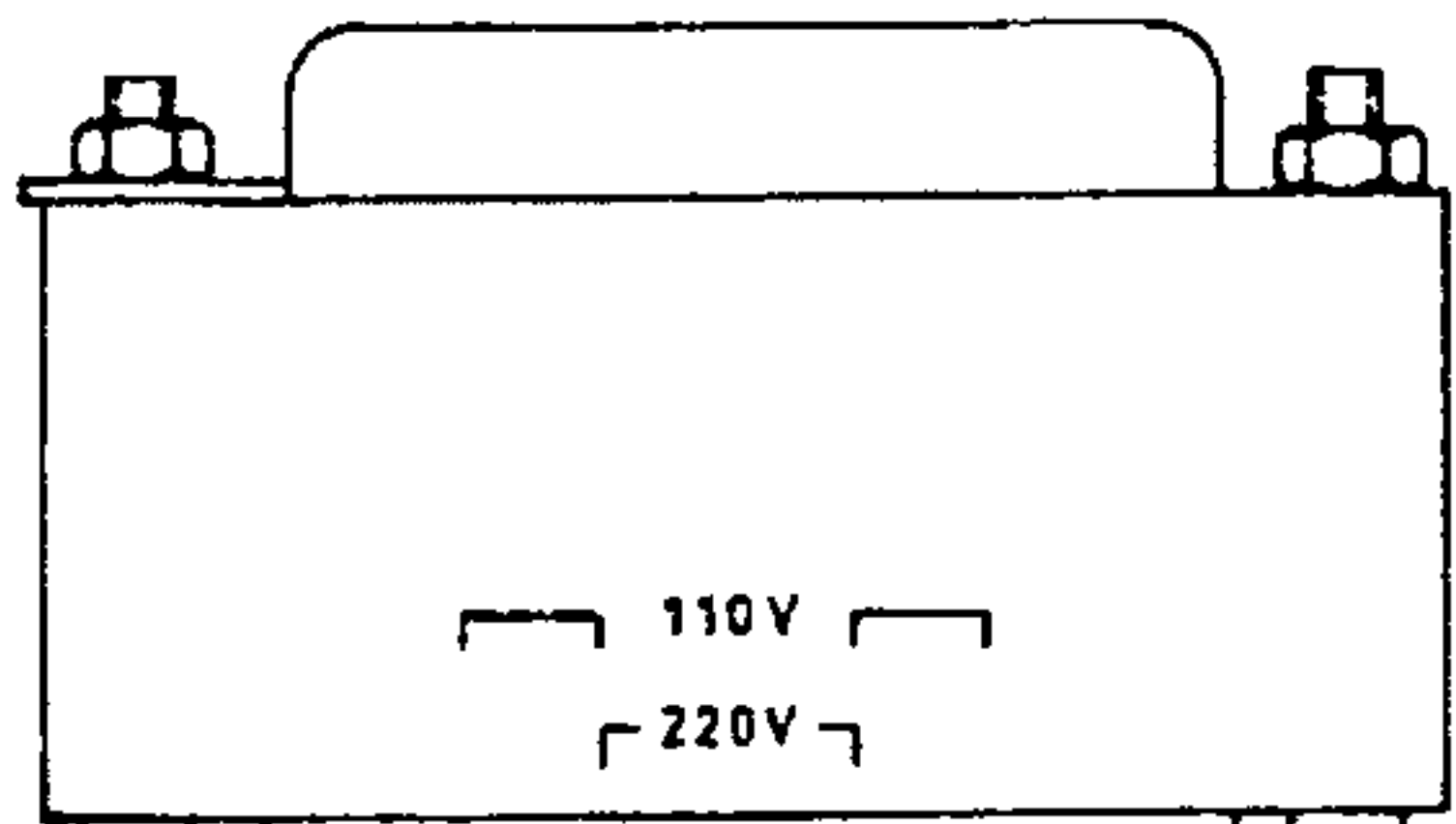


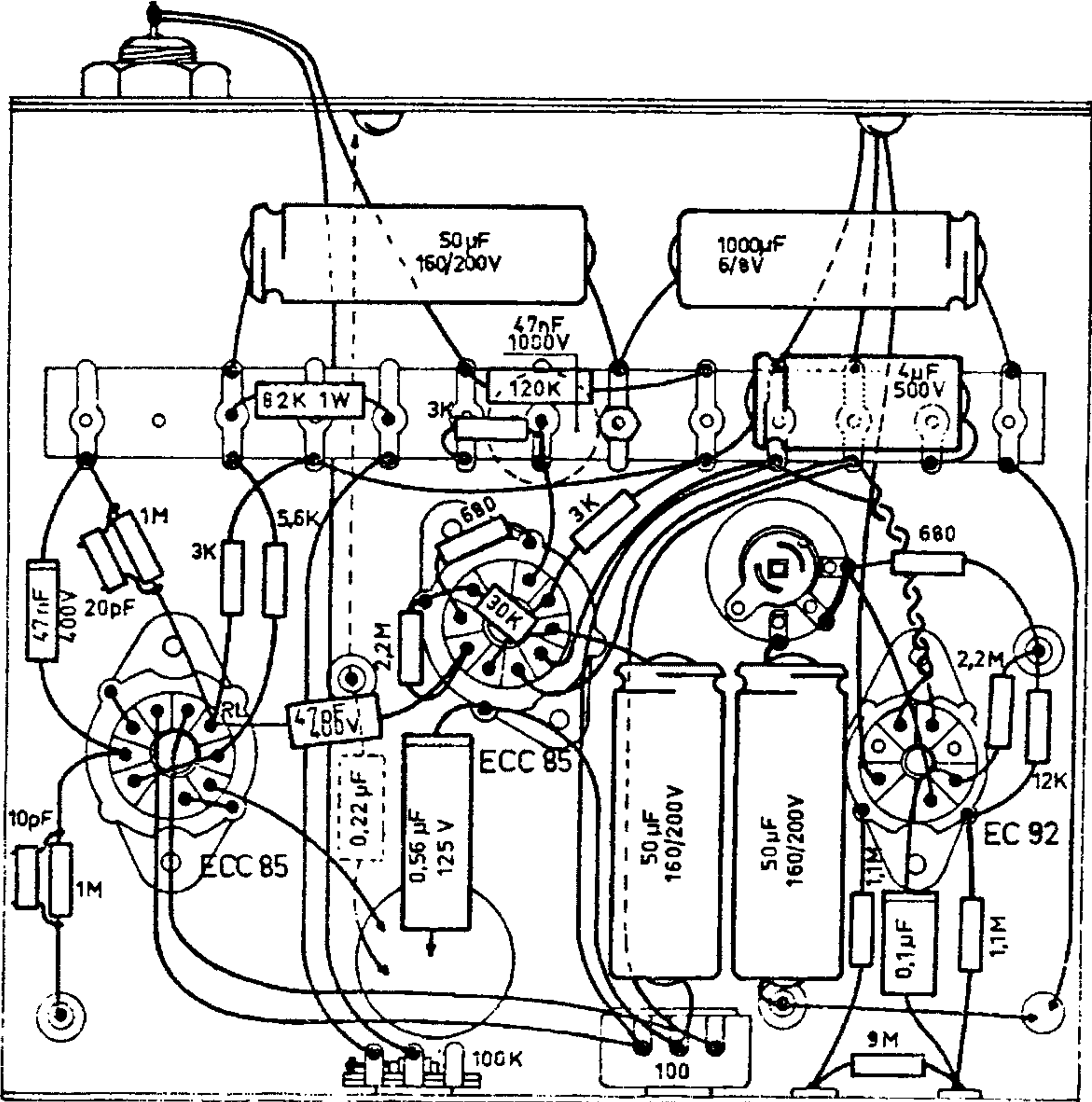




Bodenchassis B

Netzkabel: Masse(rt.) an A
 Netz(gr.,schw.) an B u C





50µF
160/200V

1000µF
6/8V

47nF
1000V

82K 1W

120K

4µF
500V

3K

1M

3K

5.6K

47nF
200V

20pF

680

3K

680

2.2M

30K

2.2M

12K

470µF
200V

ECC 85

10pF

1M

ECC 85

0.22µF

0.56µF
125V

50µF
160/200V

50µF
160/200V

EC 92

1.1M

0.1µF

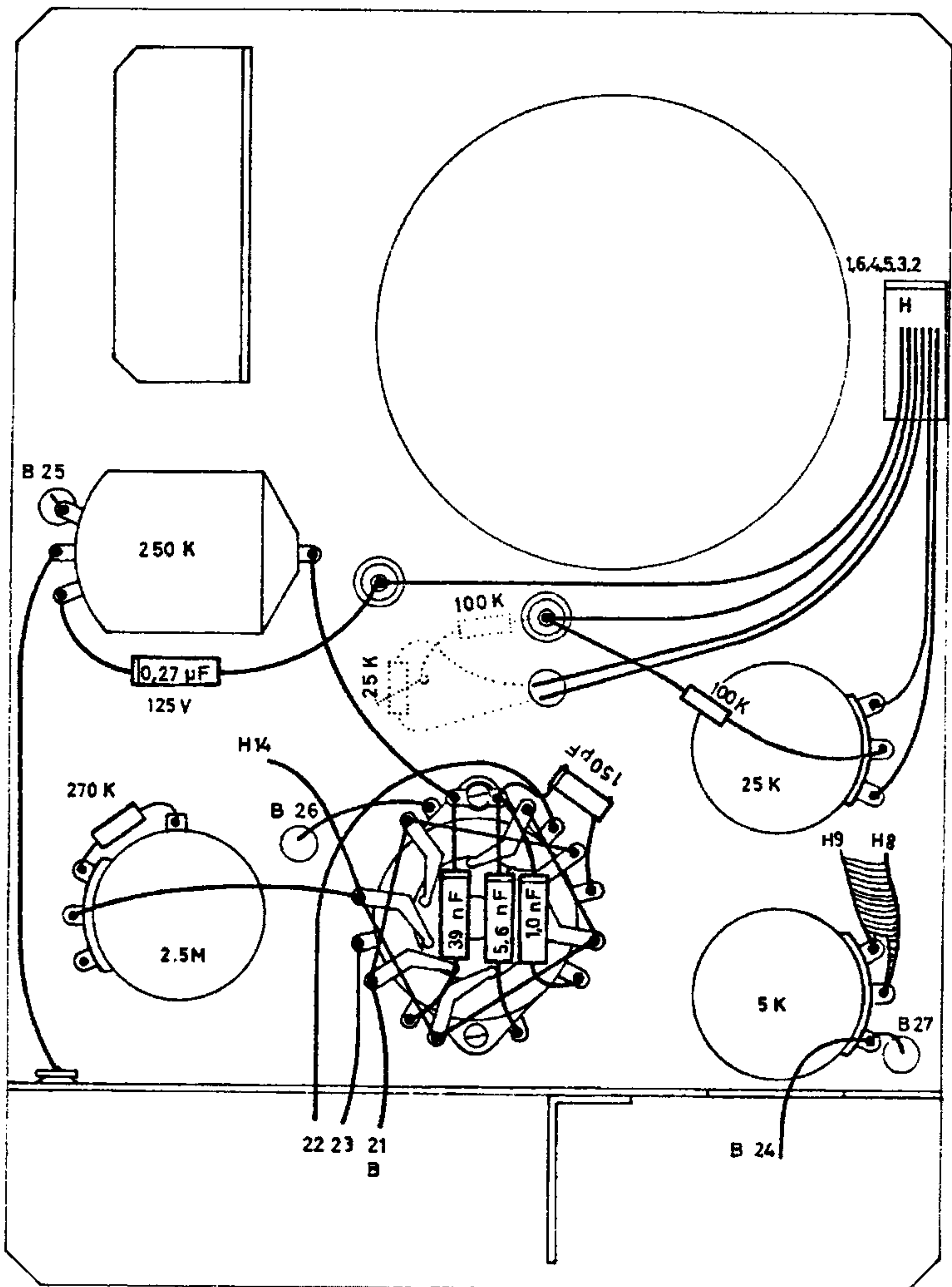
1.1M

100K

100

9M

Frontchassis F



zur Kontrolllampe

