

Compliments of Eckhard Kull

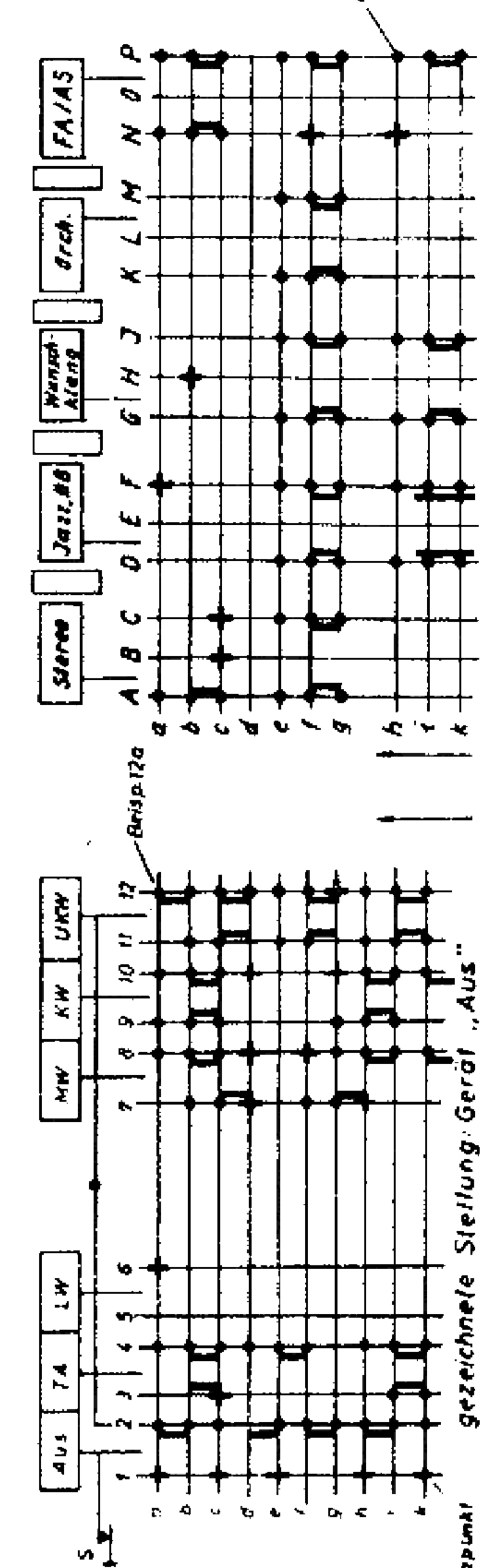
Ned. Ver. v. Historie v/d Radio
ARCHIEF DOCUMENTAARDIENST NVHR

TB - 1-Aufnahme Mark
2-Aufnahme, Ster
3-Wiedergabe Ma
4-Wiedergabe, Ster
5-Wiedergabe, Ma
TA - 1-Stereo rechts
2-Masse
3-Stereo links
4-Wiedergabe, Ma

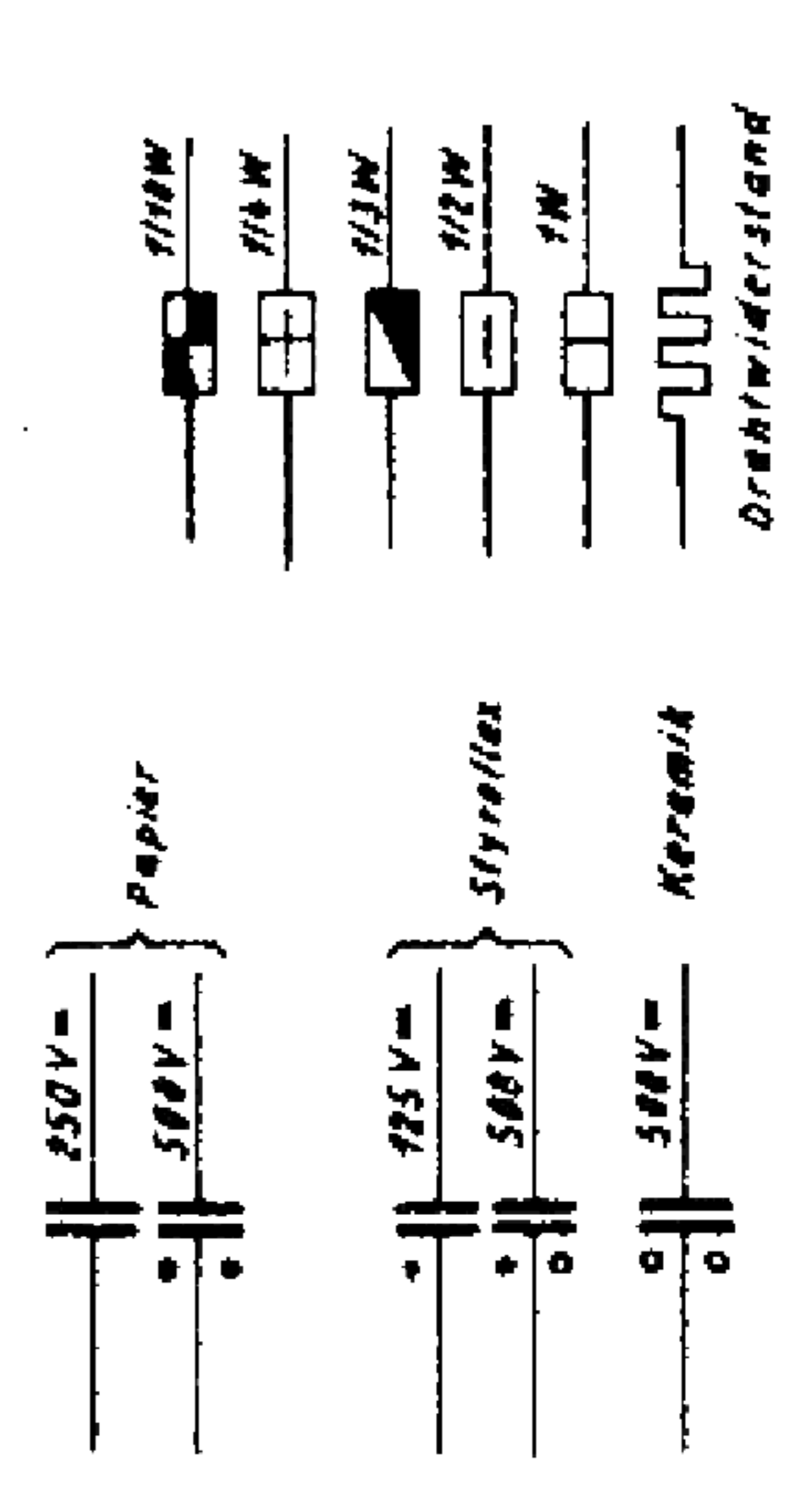
Spannungen mit GRUNDIG-Rohrreihe
gegen Masse gemessen, Maßwerte
220V auf [MW] [UNV] [TA] ohne

ANDERUNGEN VORBEHALTEN

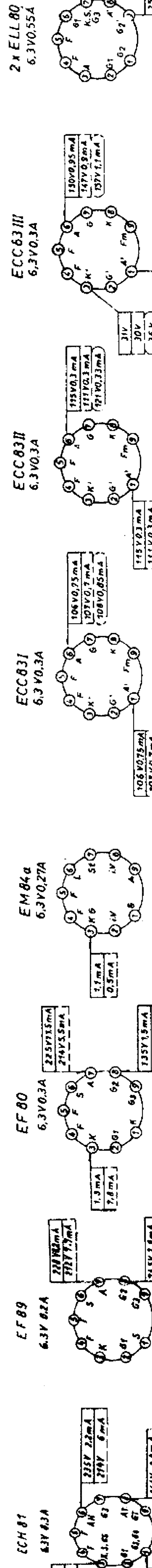
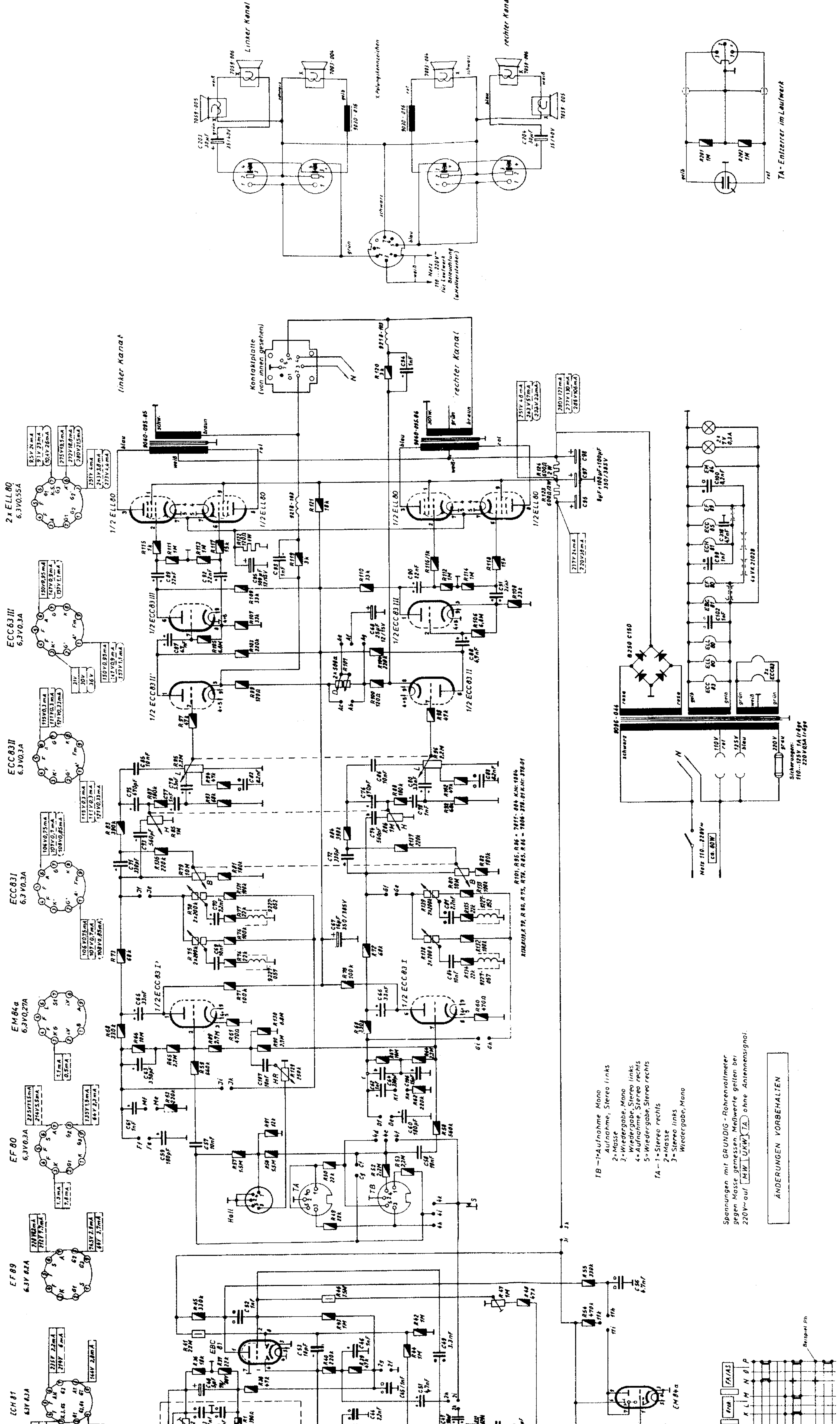
Wellenbereiche:
LW 145 ... 350 kHz
MW 510 ... 1620 kHz
KW 5.9 ... 16 MHz
UKW BT ... 106 MHz



FM-Spulensatz: 74.35-035 ZF = 10.7 MHz
AM-Spulensatz: 74.12-105.99 ZF = 460 kHz



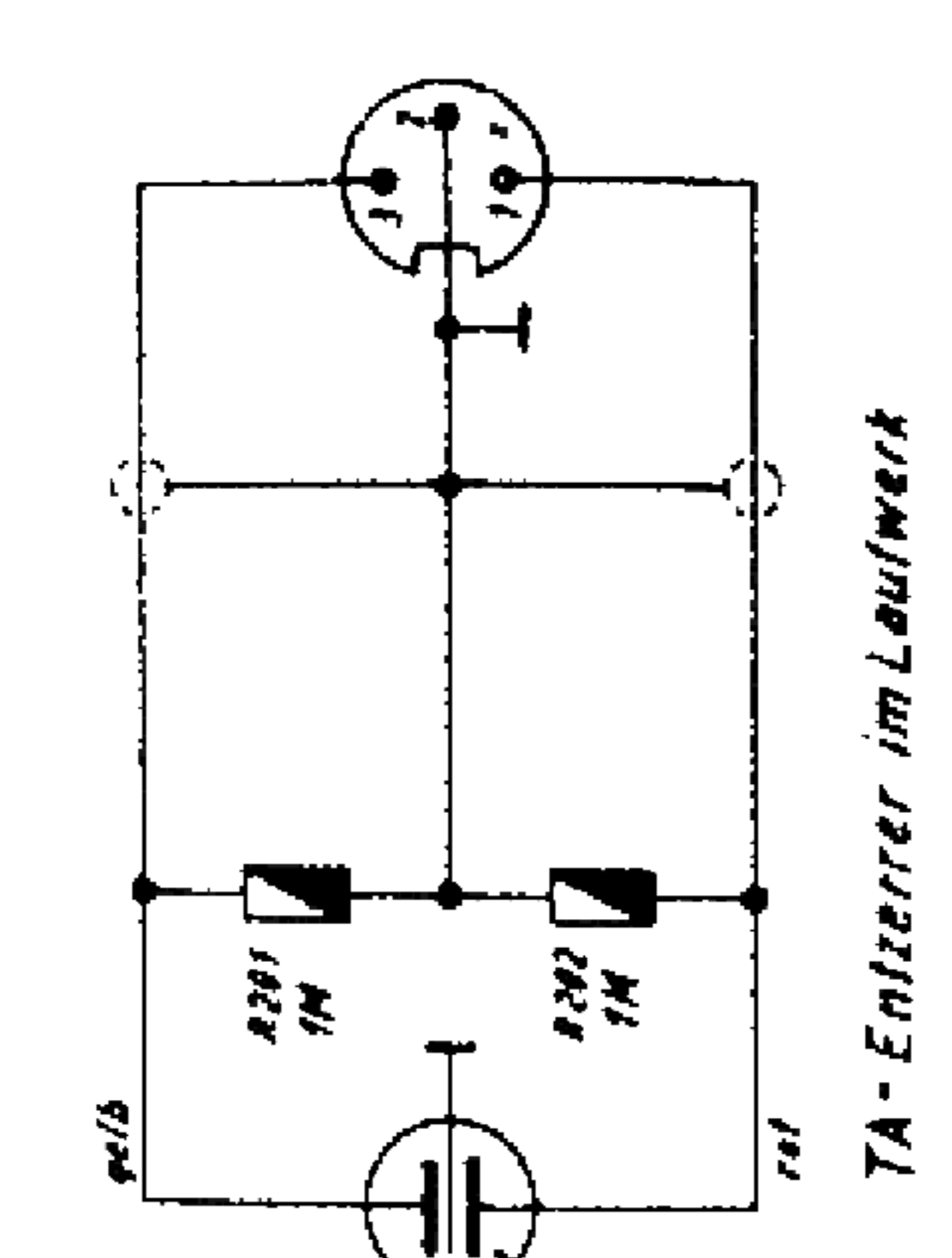
C:	11.	20. 101. 102.	103.	201. 212. 213. 214.	215.	216.	217.	218.	219.	220.	221.	222.	223.	224.	225.	226.	227.	228.	229.	230.	231.	232.	233.	234.	235.	236.	237.	238.	239.	240.	241.	242.	243.	244.	245.	246.	247.	248.	249.	250.
R:	101.	102.	103.	104.	105.	106.	107.	108.	109.	110.	111.	112.	113.	114.	115.	116.	117.	118.	119.	120.	121.	122.	123.	124.	125.	126.	127.	128.	129.	130.	131.	132.	133.	134.	135.	136.	137.	138.	139.	140.



- 1B - 1-Aufnahme Mono Aufnahme, Stereo links
- 2 - Masse
- 3 - Wiedergabe, Mono Wiedergabe, Stereo links
- 4 - Aufnahme, Stereo rechts
- 5 - Wiedergabe, Stereo rechts
- TA - 1 - Stereo rechts
- 2 - Masse
- 3 - Stereo links
- Wiedergabe, Mono

Spannungen mit GRUNDIG-Röhrenvoltmeter gegen Masse gemessen. Messwerte gelten bei 220V~ auf \overline{UKW} TA ohne Antennensignal.

ÄNDERUNGEN VORBEHALTEN



1	2	3	4	5	6	7	8	9	10	11	12	13	14	15	16	17	18	19	20	21	22	23	24	25	26	27	28	29	30	31	32	33	34	35	36	37	38	39	40	41	42	43	44	45	46	47	48	49	50	51	52	53	54	55	56	57	58	59	60	61	62	63	64	65	66	67	68	69	70	71	72	73	74	75	76	77	78	79	80	81	82	83	84	85	86	87	88	89	90	91	92	93	94	95	96	97	98	99	100
---	---	---	---	---	---	---	---	---	----	----	----	----	----	----	----	----	----	----	----	----	----	----	----	----	----	----	----	----	----	----	----	----	----	----	----	----	----	----	----	----	----	----	----	----	----	----	----	----	----	----	----	----	----	----	----	----	----	----	----	----	----	----	----	----	----	----	----	----	----	----	----	----	----	----	----	----	----	----	----	----	----	----	----	----	----	----	----	----	----	----	----	----	----	----	----	----	----	----	-----

GRUNDIG WERKE GMBH FURTH (BAY.)

SO 390

(12-2237-1103/S)