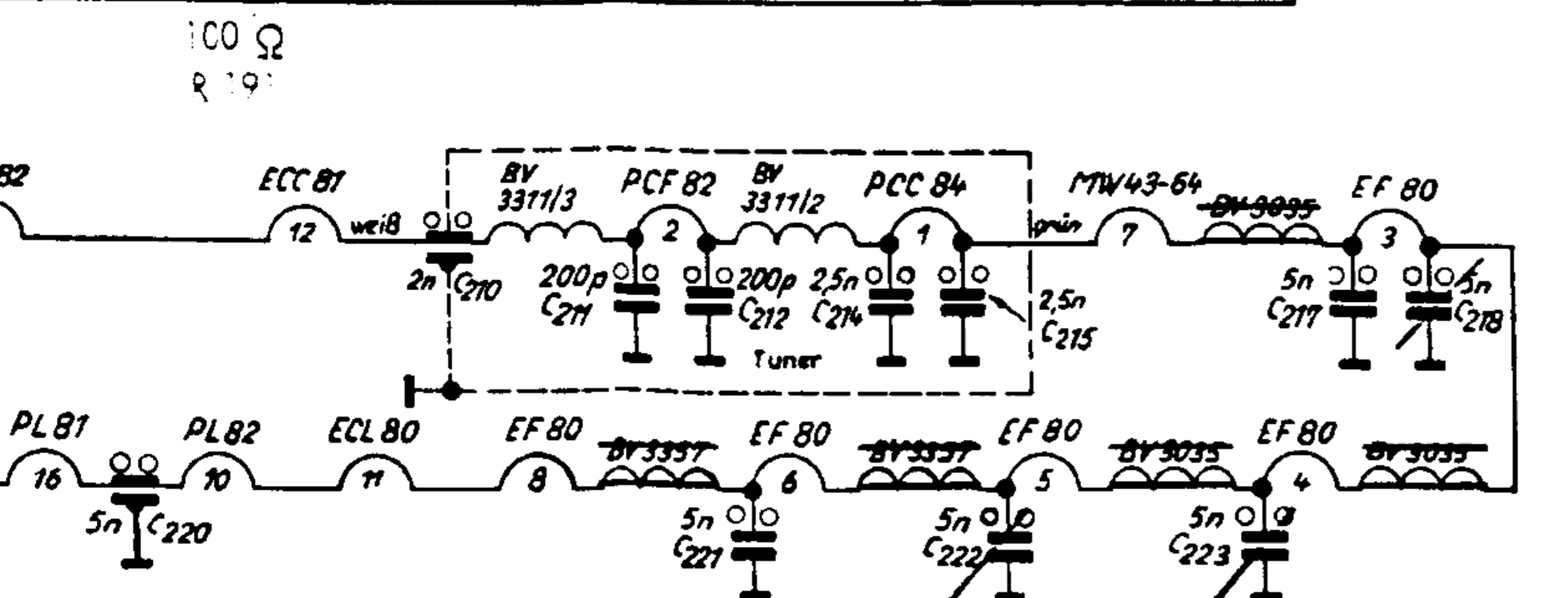
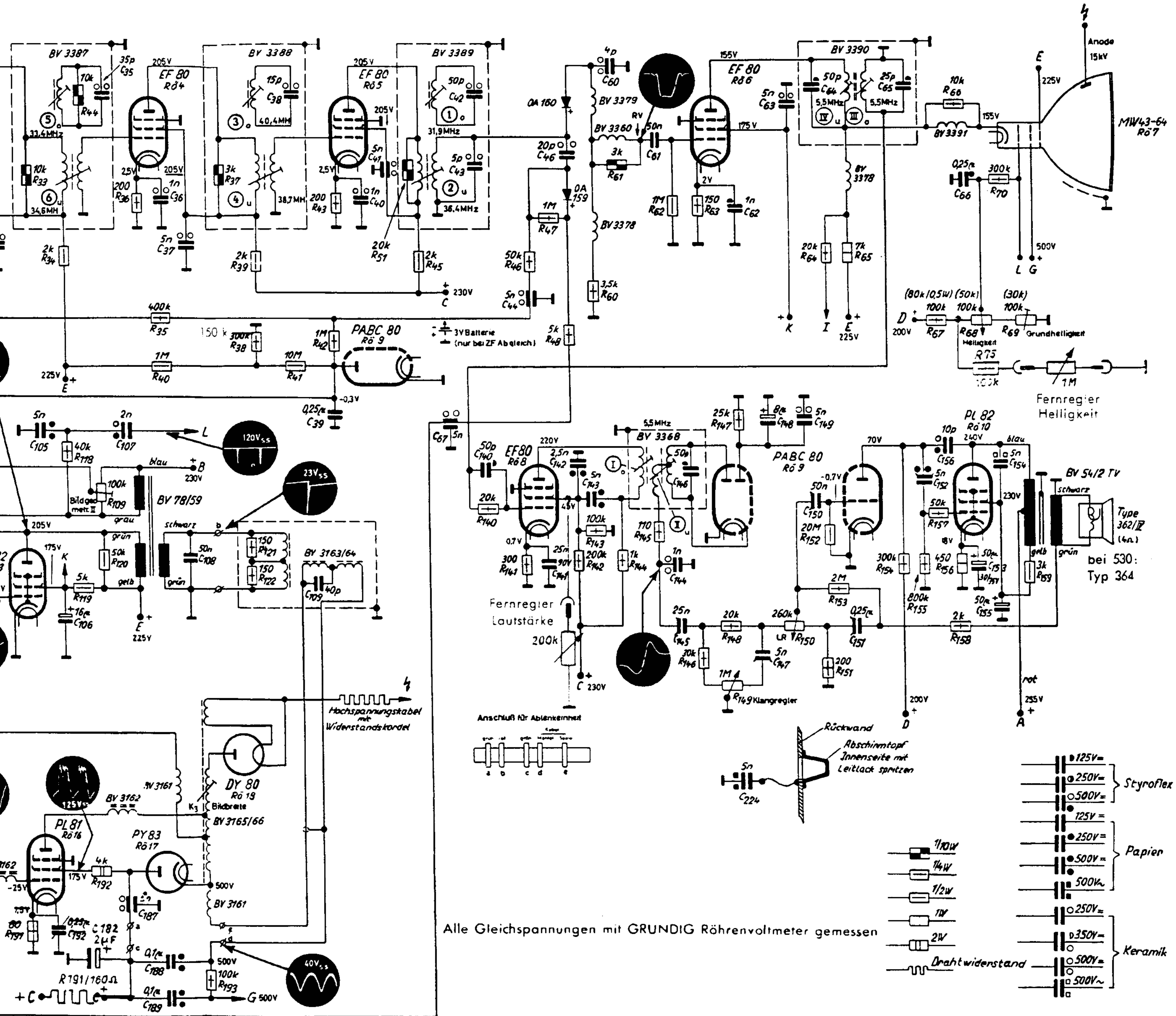
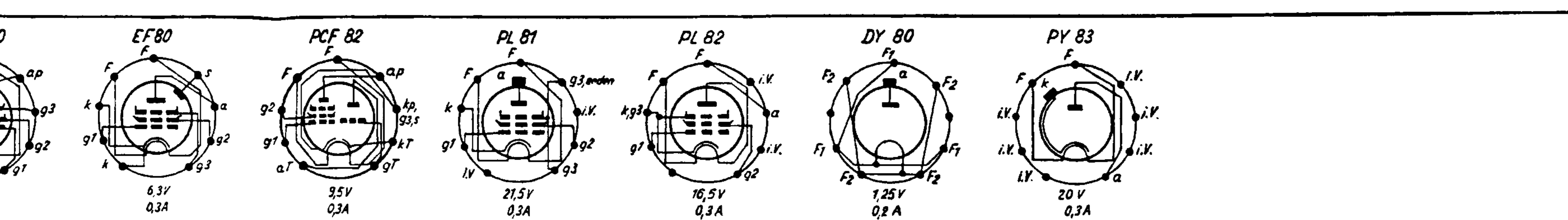


R: 1,2, 90, 91, 170, 92, 171, 94, 93, 172, 173, 95, 3, 4, 174, 175, 205, 176, 200, 99, 177, 7, 6, 5, 178, 179, 8, 101, 112, 180, 196, 9, 10, 181, 182, 11, 102, 96, 184, 195, 106, 14, 15, 100, 110, 204, 113, 125, 30, 29, 97, 103, 108, 189, 190, 33, 191, 34, 118, 119, 44, 192, 120, 109, 36, 35, 40, 193, 37, 39, 38, 121, 122, 41, 42
C: 90, 170, 91, 171, 1, 2, 172, 173, 3, 4, 5, 6, 174, 175, 193, 176, 200, 178, 94, 177, 179, 9, 8, 10, 92, 12, 11, 190, 13, 201, 208, 95, 74, 97, 16, 15, 98, 184, 191, 17, 18, 19, 183, 185, 102, 104, 37, 30, 216, 219, 103, 32, 33, 99, 34, 105, 220, 192, 106, 35, 107, 187, 210, 36, 37, 108, 271, 212, 221, 38, 214, 215, 203, 204, 202, 181, 180, 205, 206, 209, 213, 31, 32, 115, 174, 168, 189



GRUNDIG RADIO-WERKE GMBH
 Schaltplan
 Fernseh-Tischgerät 330
 Fernseh-Standgerät 530

Die im Februar/März durchgeführten Änderungen sind in rot eingedruckt.