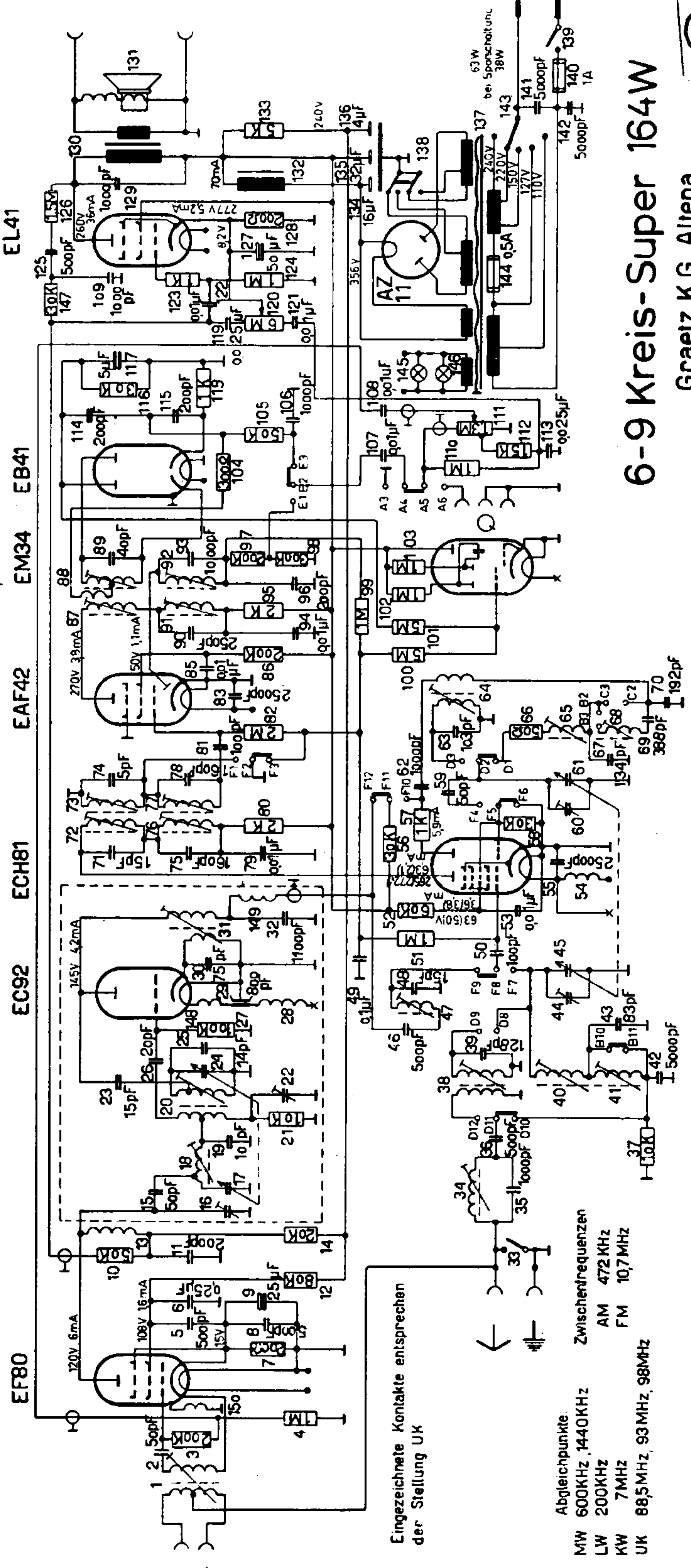
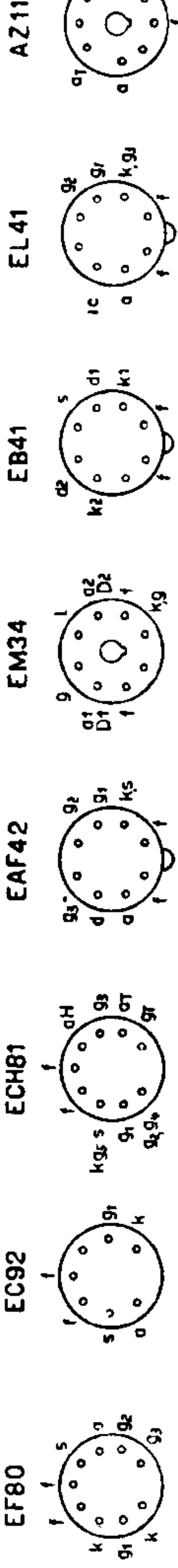


Sämtliche Spannungen sind gegen Chassis mit einem Instrument für 300V bzw 30V u 500Ω/V bei 220V~ gemessen.
Strom u. Spannungswerte in Stellung UKW gemessen.
Eingeklammerte Werte der ECH81 in Stellung MW



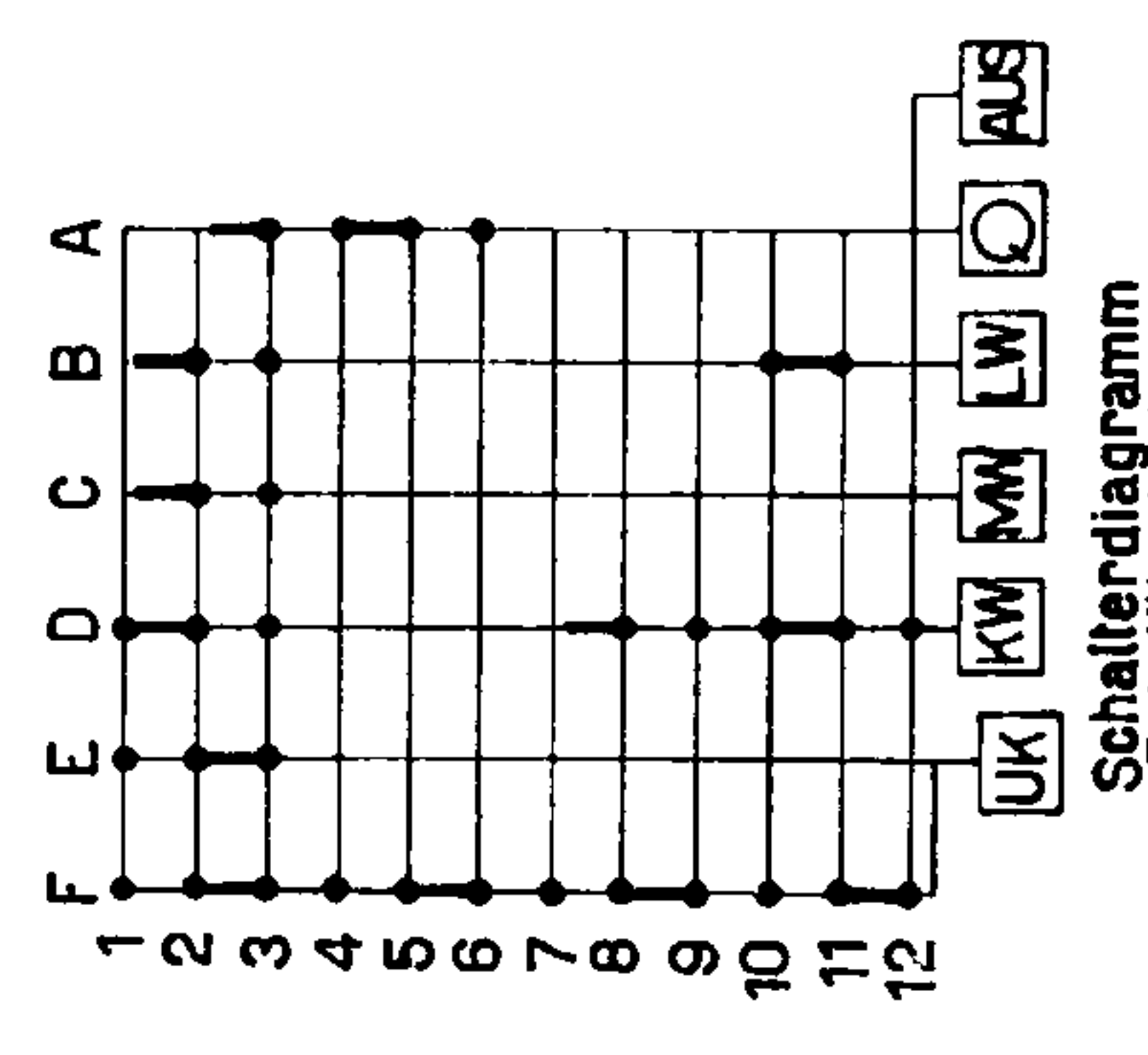
6-9 Kreis-Super 164W

Graetz K.G. Allena
Nr.3147

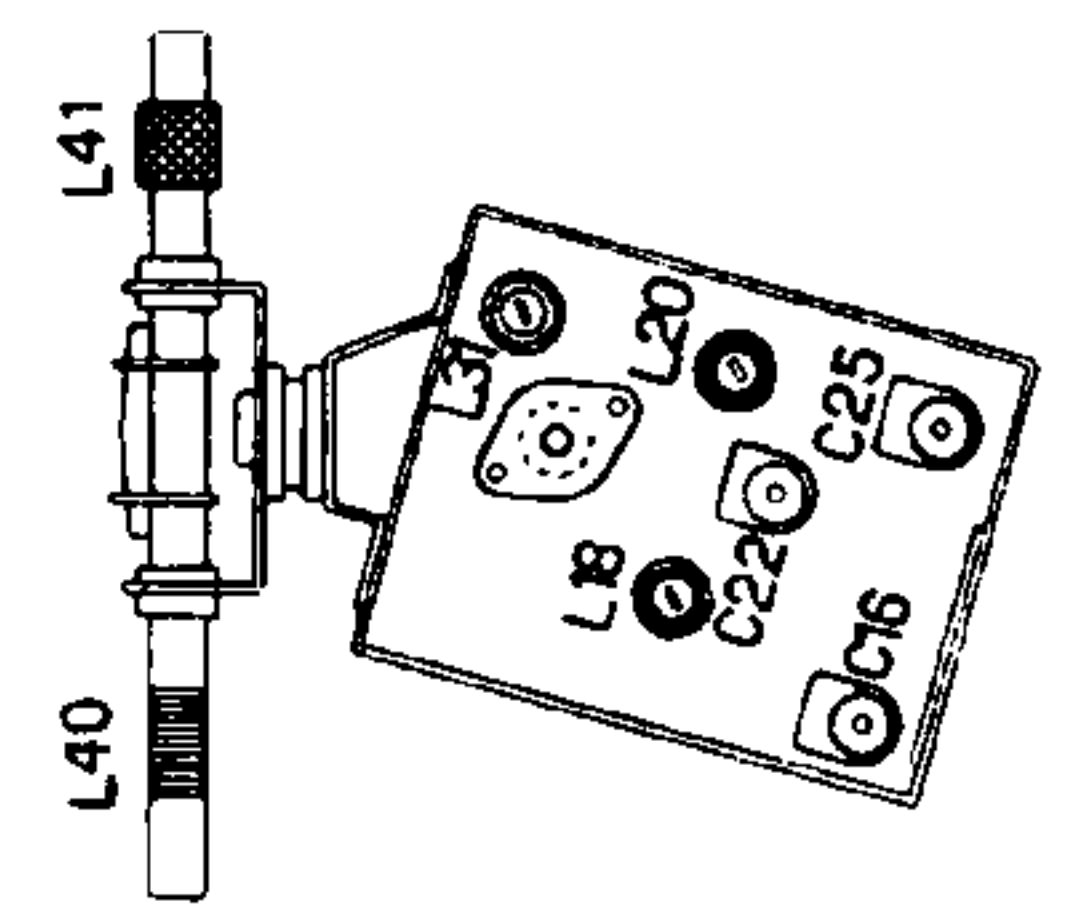
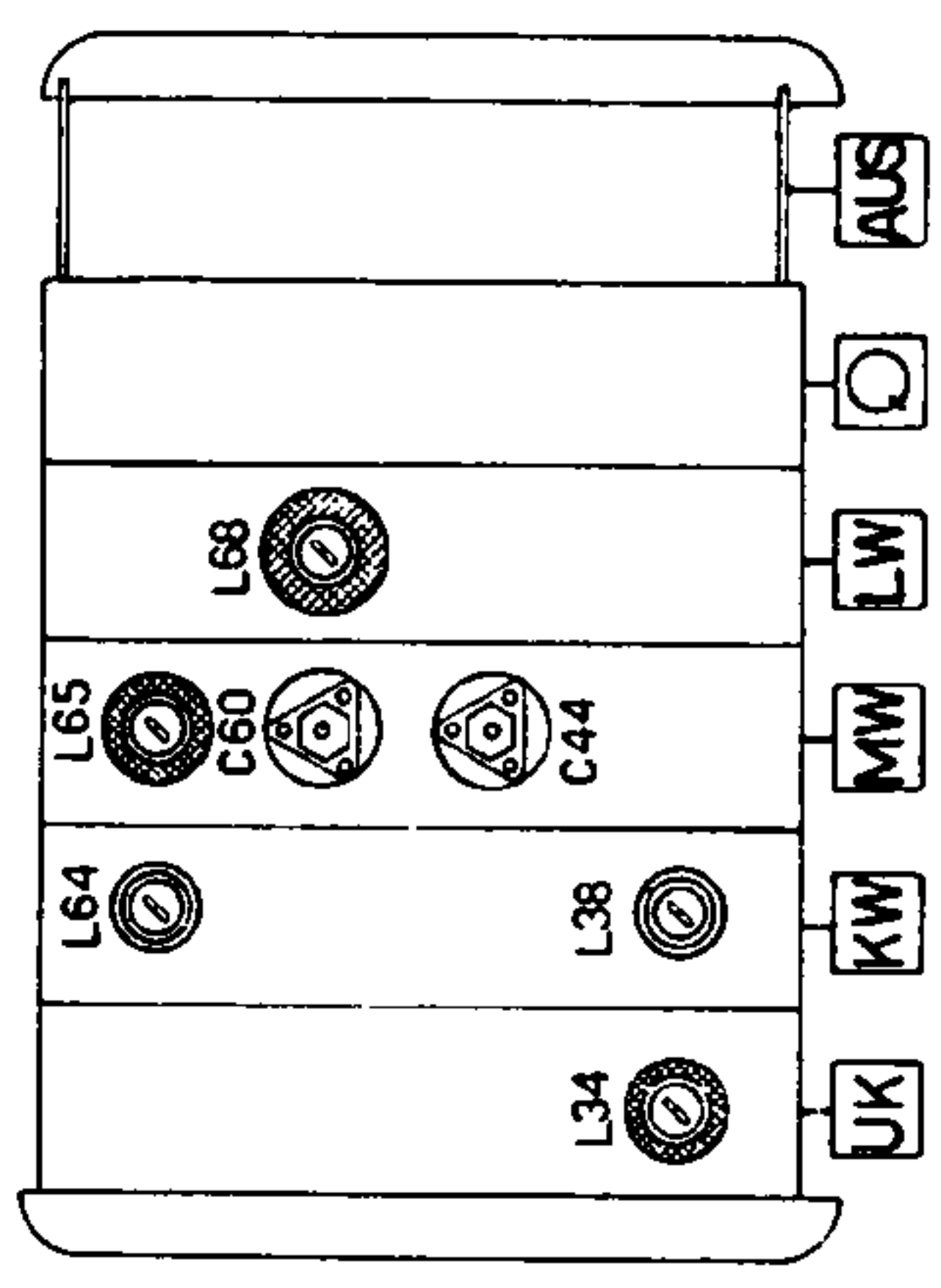
Abgleichpunkte:
MW 600KHz, 1440KHz
LW 200KHz
KW 7MHz
UK 88,5MHz, 93MHz, 98MHz

Eingezeichnete Kontakte entsprechen der Stellung UK

Tastensatz von unten gesehen



Schalterdiagramm Taste UK gedrückt



Konstruktionsänderungen vorbehalten!