

# SERVICE-DOCUMENTATIE

*ontvangtoestel*

**KY 516**

*voor wisselstroom*

# SERVICE-DOCUMENTATIE

*ontvangtoestel*

**KY 516**

*voor wisselstroom*

## ALGEMENE GEGEVENS

Voor de service documentatie van de toestellen KY 516 kan verwezen worden naar de service documentatie van de toestellen KY 515 met serienummer beneden 2000. De schakelingen hiervan komen namelijk geheel overeen met dien verstande dat de toestellen KY 516 van een afstemoog EM 34 voorzien zijn.

Afmetingen: Breedte 524 mM  
Hoogte 320 mM  
Diepte 215 mM

De afmetingen van de normale verpakking bedragen 635 × 391 × 358 mM.

Gewicht: Het netto gewicht bedraagt circa 9.6 kg, het bruto gewicht circa 12.8 kg.

# LIJST VAN ONDERDELEN IV

<i>Spoelen</i>			
S	Omschrijving	Weerstand $\Omega$	Codenummer
1 4 2 5 3	Antennespoel 15-52 m  Antennespoel MG  Antennespoel LG	$< 1$ 2 3 50 29	GK 564 16  GK 565 04  GK 565 05
6 21 24 22 25 23	Oscillatorspoel 15-52 m  Oscillatorspoel MG  Oscillatorspoel LG	155 $< 1$ 13 5 2 12	GK 564 22  GK 565 08  GK 565 09
26 31 32 41 42	M.F. I spoel  M.F. II spoel	4 8 8 8 8	GK 564 99  GK 565 00
51 52 53 54 55	Uitgangstrafo	825  } $< 1 \Omega$	GK 512 96
61  62 63 64 65	Voedingstrafo 110 V 125 V 150 V 200 V 220 V 250 V	12,7 14,6 17,1 35,5 42,2 50,5 158 176 $< 1$ $< 1$	GK 512 81
71 81 91	M.F. Zuigkringspoel 9 Kc filterspoel Luidspreker	33 290	GK 565 01 GK 564 70 LS 21 08 09 imp. $4\Omega$ bij 400 Hz.



## Condensatoren

C	Capaciteit	Omschrijving	Tol %	Volt V	Code v. d. Heem	Code Philips
1						A/00
2	9-500 pF					5127
3	9-500 pF	var. cond.				
4	1000 pF	papiercond.	20		GK 202 20/1K	5325P/1K
5	100 pF	ker. cond.	1	400	GK 2101/100E	5539D/100E
6	5-40 pF	trimmer			GK 210 42	
7	5-40 pF	trimmer			GK 210 42	
8	100 pF	ker. cond.	2		GK 2102/100E	5539C/100E
9	220 pF	ker. cond.	20		GK 2120/220E	5539P/220E
10	240 pF	mica	1		GK 1901/240E	
11	3-30 pF	trimmer				7864/01
12	3-30 pF	trimmer				7864/01
13	5-40 pF	trimmer			GK 210 42	
14	5-40 pF	trimmer			GK 210 42	
15	130 pF	mica	5		GK 1905/130E	
16	4500 pF	mica cond.	5		GK 1905/4K5	5308B/4K7
17	495 pF	mica cond.	1		GK 1901/495E	
18	180 pF	mica	5		GK 1905/180E	
19	150 pF	mica	2		GK 1902/150E	
20	220 pF	mica	1		GK 1901/220E	
21	47 pF	ker. cond.	10		GK 2110/47E	5539A/47E
22	350 pF	ker. cond.	20		GK 2120/350E	
23	50000 pF	papiercond.	20	400	GK 202 20/50K	5325P/47K
24	0,1 µF	papiercond.	20	400	GK 202 20/100E	5325P/100K
25						
26	10000 pF	papiercond.	20	400	GK 202 20/10K	5325P/10K
27	2000 pF	papiercond.	20	400	GK 202 20/2K	5325P/2K2
28	5000 pF	papiercond.	20	400	GK 202 20/5K	5325P/4K7
29	102 pF	ker. cond.	5			49 057 51
30	102 pF	ker. cond.	5			49 057 51
31	102 pF	ker. cond.	5			49 057 51
32	102 pF	ker. cond.	5			49 057 51
33						
34	10000 pF	papiercond.	20	400	GK 202 20/10K	5325P/10K
35	5000 pF	papiercond.	20	600	GK 205 20/5K	5328P/4K7
36	0,1 µF	papiercond.	20	400	GK 202 20/100K	5325P/100K
37	50000 pF	papiercond.	20	400	GK 202 20/50K	5325P/47K
38	1000 pF	papiercond.	20	400	GK 202 20/1K	5325P/1K
39	50 µF	electr. cond.		350	GK 180 12	5314K/50+50
40	50 µF					

Condensatoren (vervolg)

C	Capaciteit	Omschrijving	Tol. %	Volt V	Code v. d. Heem	Code Philips
41	100 $\mu$ F	electr. cond.		12,5	GK 180 10	5580B/100
42	27 pF	ker. cond.	5		GK 2105/27E	5539B/27E
43	5,6 pF	ker. cond.	20		GK 2120/5E6	5539P/5E6
44	220 pF	ker. cond.	20		GK 2120/220E	5539P/220E
45	10000 pF	papiercond.	20	400	GK 202 20/10K	5325P/10K
46						
47						
48						
49	5000 pF	papiercond.	20		GK 202 20/5K	5325P/4K7
50	47 pF	ker. cond.	10	400	GK 2110/47E	5539A/47E
51	10 pF	ker. cond.			GK 2110/10E	5539A/10E
52						

## Weerstand

R	Weerstand	Omschrijving	Tol %	Watt	Codenr. v. d. H.	Codenr. Philips
1	1 MΩ	koolweerstand	20	0,25	5316A/1M	GK 775 20/1M
2	33000 Ω	koolweerstand	10	0,25	5316A/33K	GK 775 10/33K
3	33000 Ω	koolweerstand	10	1	5318A/33K	GK 777 10/33K
4	0,1 MΩ	koolweerstand	20	0,25	5316A/100K	GK 775 20/100K
5	1 MΩ	koolweerstand	20	0,25	5316A/1M	GK 775 20/1M
6	1 MΩ	koolweerstand	20	0,25	GK 775 20/1M	5316A/1M
7	47000 Ω	koolweerstand	20	0,25	GK 775 20/47K	5316A/47K
8	2,32 MΩ	koolweerstand	20	0,25	GK 775 20/2M2	5316A/2M2
9	0,7 + 0,3 MΩ	koolp.m. schak.			GK 808 6 5	
10	1 MΩ	koolp.m. lineair			GK 808 6 6	
11	10 MΩ	koolweerstand	20	0,5	GK 776 20/10M	5318A/10M
12	39 Ω	koolweerstand	10	0,5	GK 776 10/39E	5317A/39E
13	100 Ω	koolweerstand	10	1	GK 777 10/100E	5318A/100E
14	0,1 MΩ	koolweerstand	10	0,5	GK 776 10/100K	5317A/100K
15	1000 Ω	koolweerstand	20	0,25	GK 775 20/1K	5316A/1K
16	0,68 MΩ	koolweerstand	10	0,5	GK 776 10/680K	5316A/680K
17						
18	0,1 MΩ	koolweerstand	10	0,5	GK 776 10/100K	5317A/100K
19	2 × 2700 Ω	koolweerstand parallel	20 20	1 1	GK 777 20/2K7 GK 777 20/2K7	5496A/1K5
20	0,68 MΩ	koolweerstand	10	0,25	GK 775 10/680K	5316A/680K
21	2,2 MΩ	koolweerstand	20	0,25	GK 775 20/2M2	5316A/2M2
22	56000 Ω	koolweerstand	10	1	GK 777 10/56K	5318A/56K
23	0,39 MΩ	koolweerstand	10	0,25	GK 775 10/390K	5316A/390K
24	1 MΩ	koolweerstand	20	0,25	GK 775 20/1M	5316A/1M
25	1 MΩ	koolweerstand	20	0,25	GK 775 20/1M	5316A/1M
26	33000 Ω	koolweerstand	10	0,25	GK 775 10/33K	5316A/33K
27	22000 Ω	koolweerstand	20	0,25	GK 775 20/22K	5316A/22K
28	10 MΩ	koolweerstand	20	0,5	GK 776 20/10M	5318A/10M
29	0,1 MΩ	koolweerstand	20	0,25	GK 775 20/100K	5316A/100K



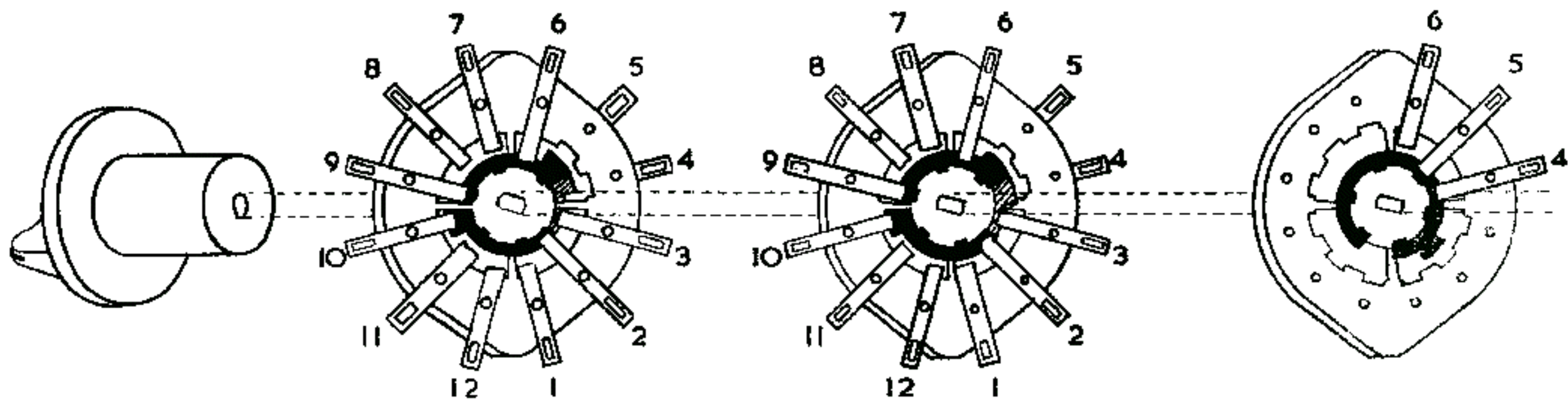
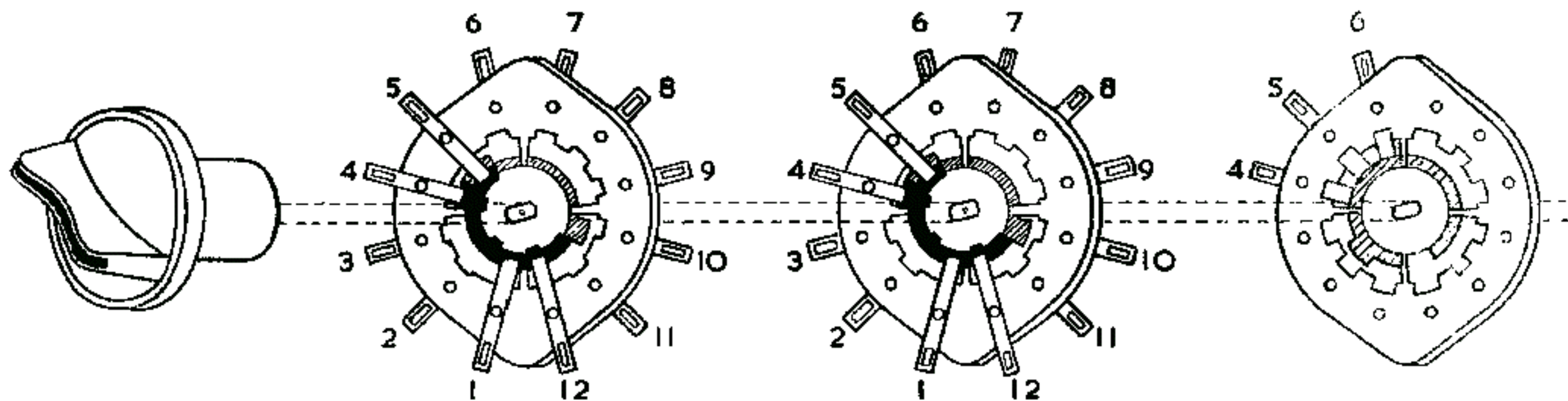


FIG. 2.

GK 891 27

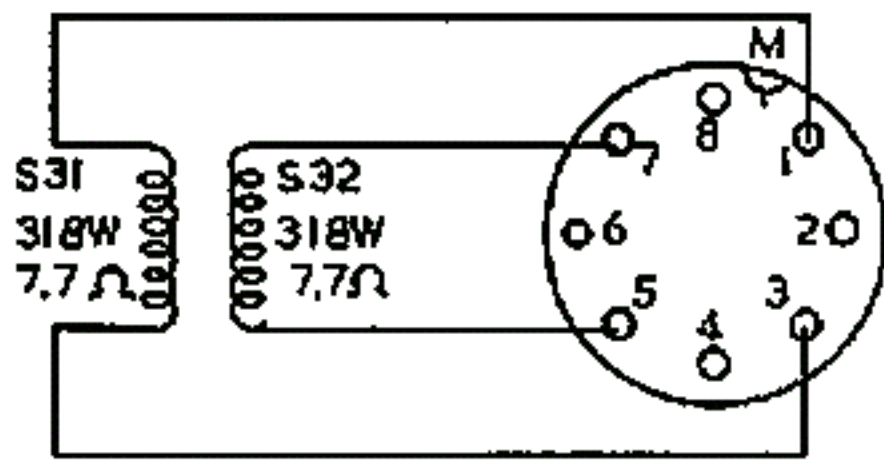
GK 891 27

GK 891 28

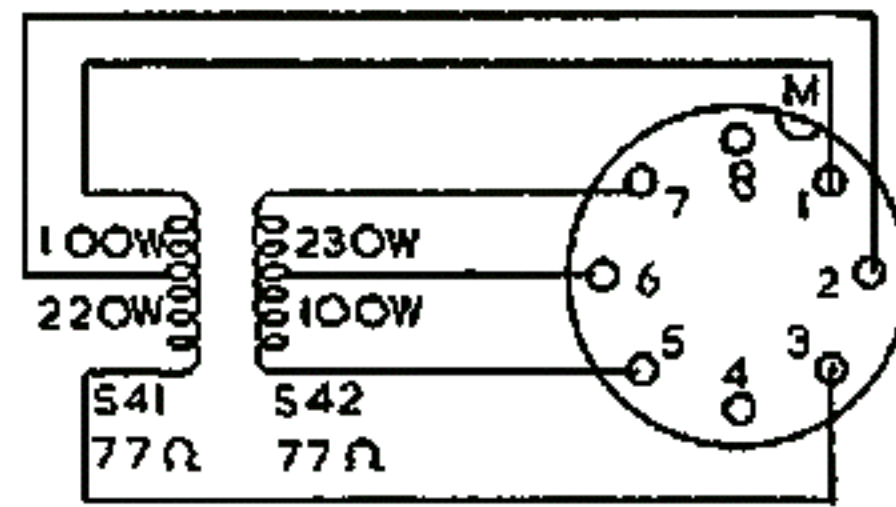


**KY 515 KY 516**

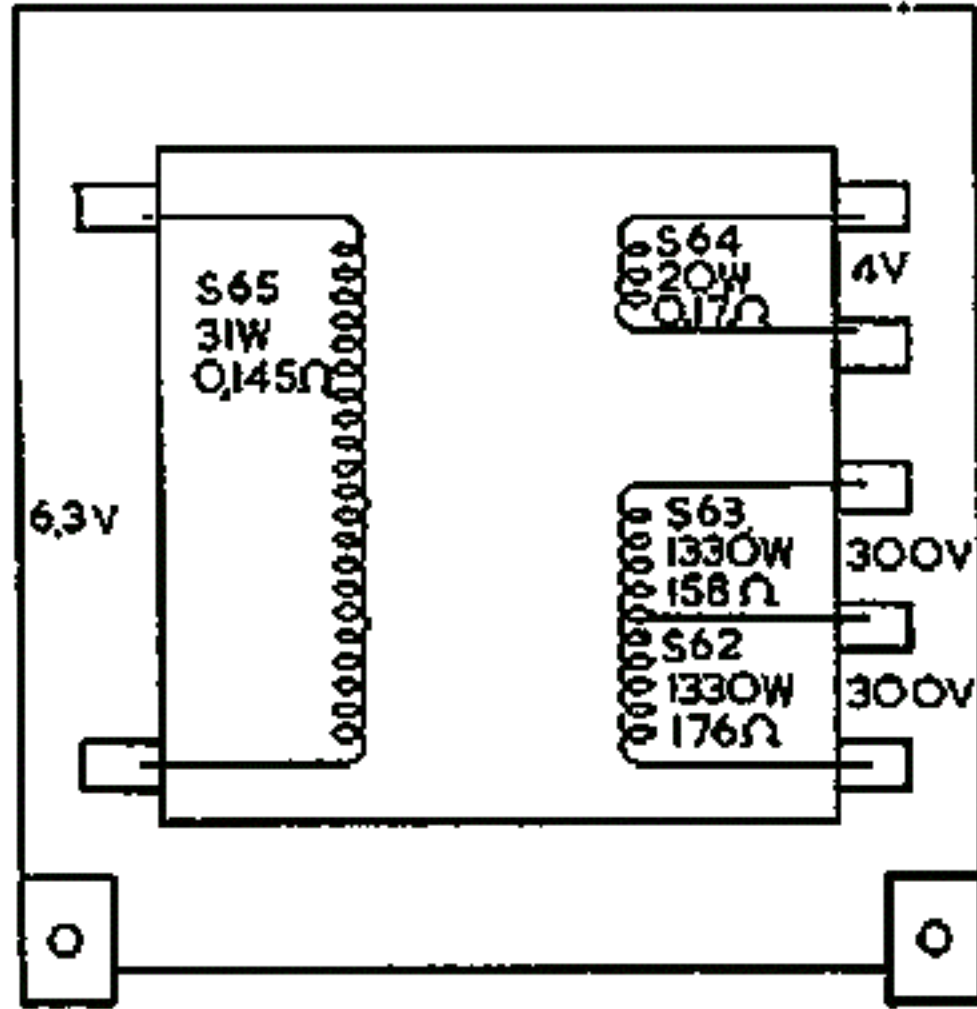
M = MERKTEKEN



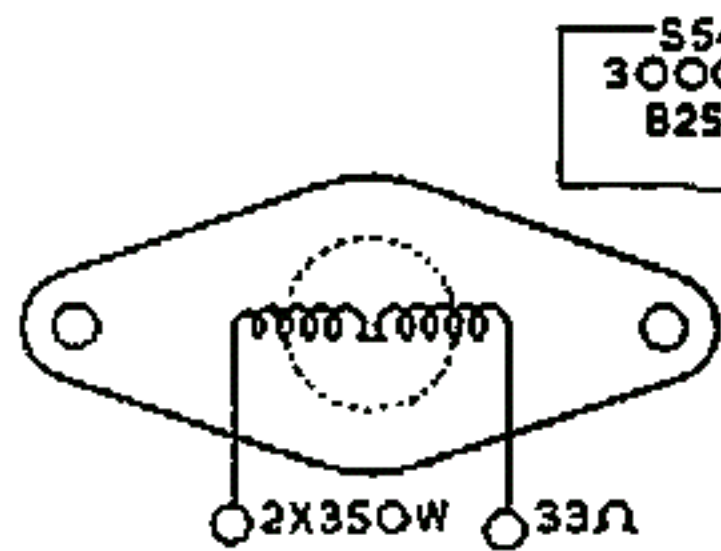
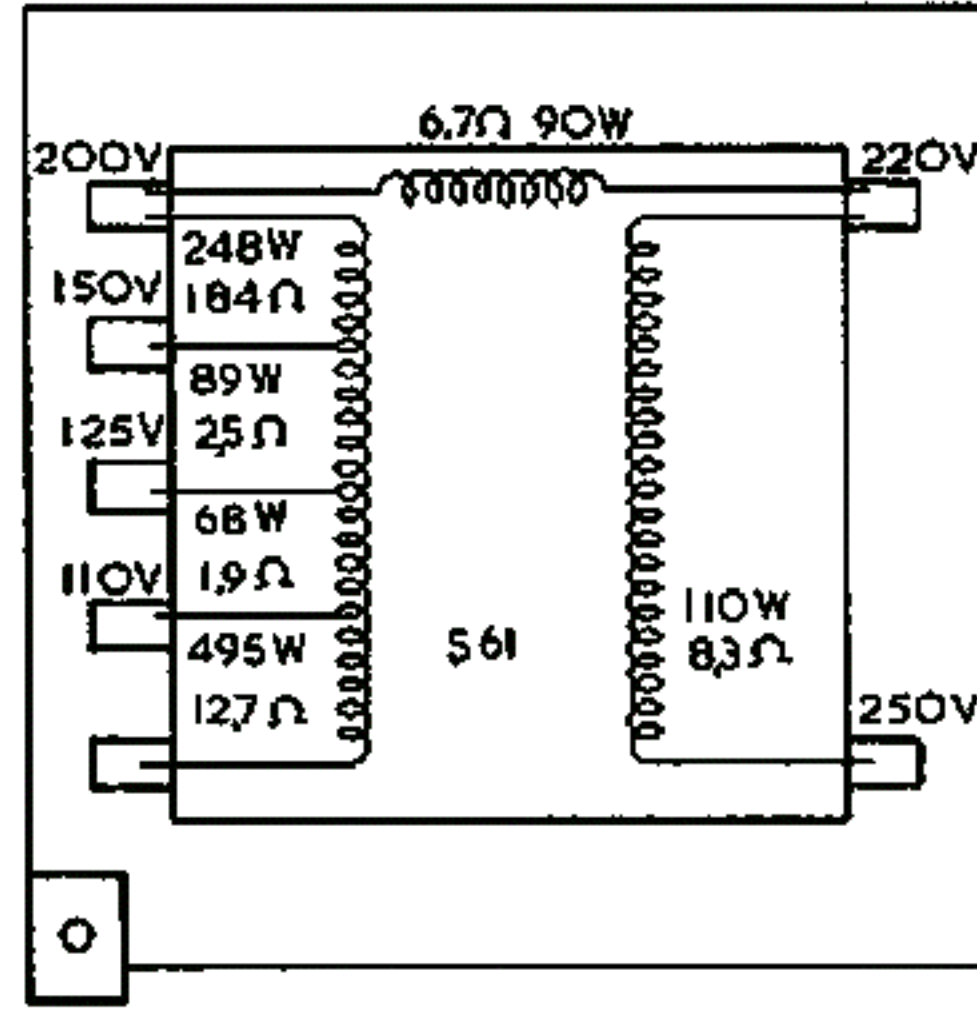
MFI SPOEL GK 564 99



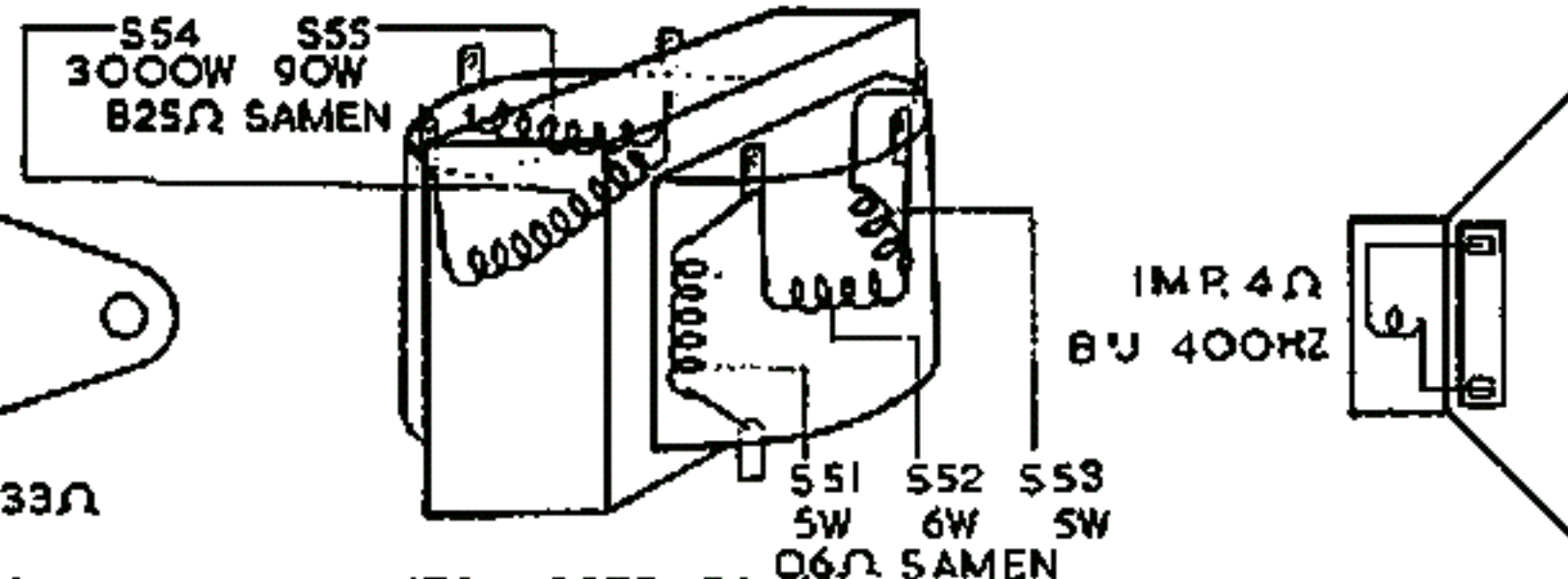
MFII SPOEL GK 565 00



VOEDINGSTRAFO  
GK 512 81



MF ZUIGRING 452 KC  
GK 565 01

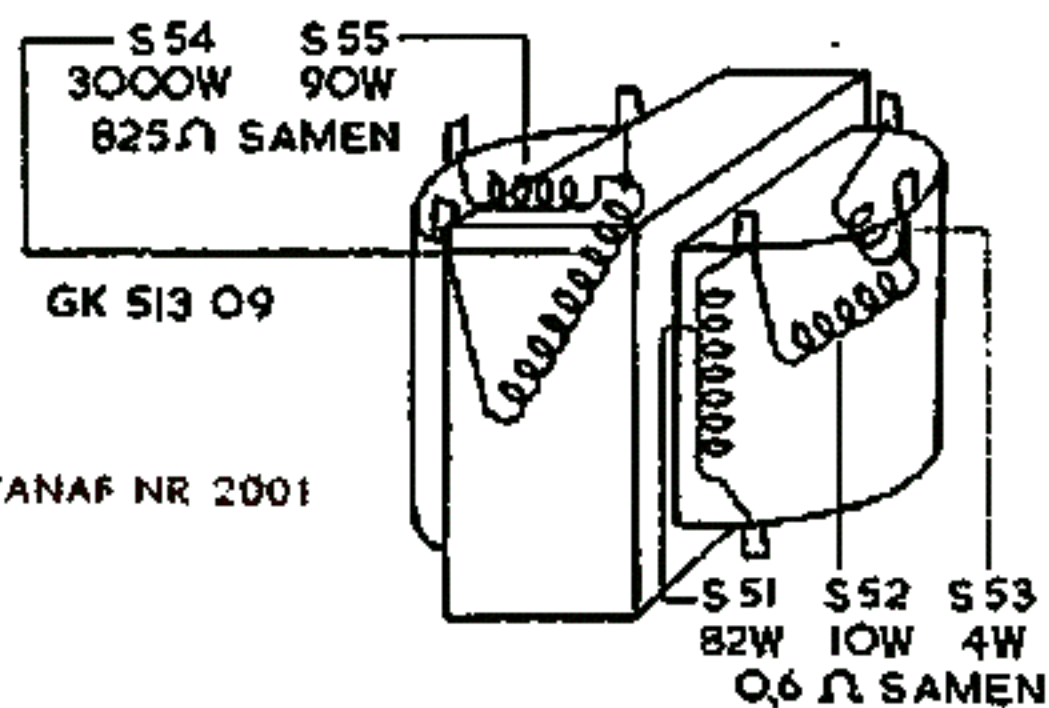


UITGANGSTRAFO  
GK 512 96  
VOOR ALLE APP. KY 516  
EN APP. KY 515 T/M NR 2000

LS 21 08 09

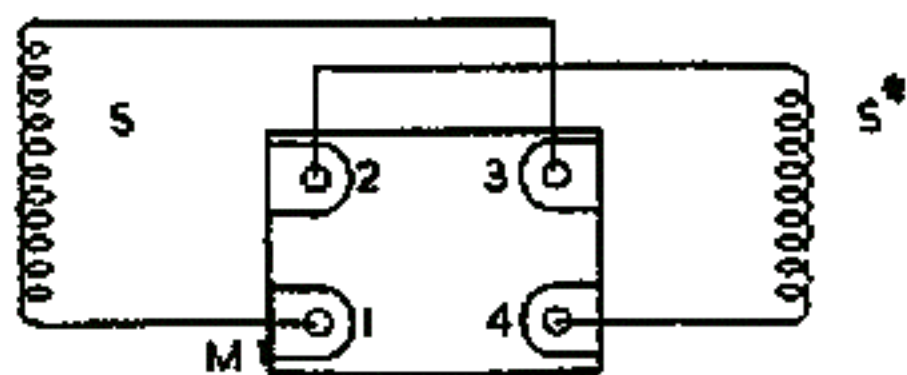
S	S*	OMSCHRIJVING.	W.	RΩ.	CODENUMMER.
1	4	ANTENNESPOEL KG	10,5	0,055	GK 564 16
2	5	ANTENNESPOEL MG	117,5	3,3	GK 565 04
3	6	ANTENNESPOEL LG	600,5	95	GK 565 05
21	24	OSCILLATORSPOEL KG	10,5	0,07	GK 564 22
22	25	OSCILLATORSPOEL MG	78,5	4,8	GK 565 08
23	26	OSCILLATORSPOEL LG	117,5	12,3	GK 565 09
			10,5	2,85	

FIG. 3.



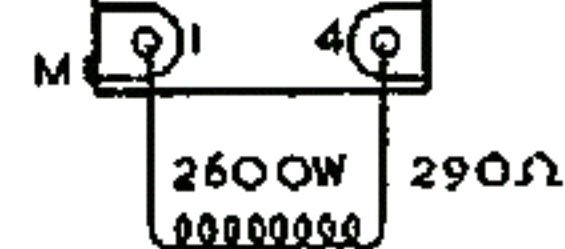
GK 513 09

UITSLUITEND VOOR APP. KY 515 VANAF NR 2001



UITSLUITEND VOOR KY 515  
T/M 2000

EN KY 516

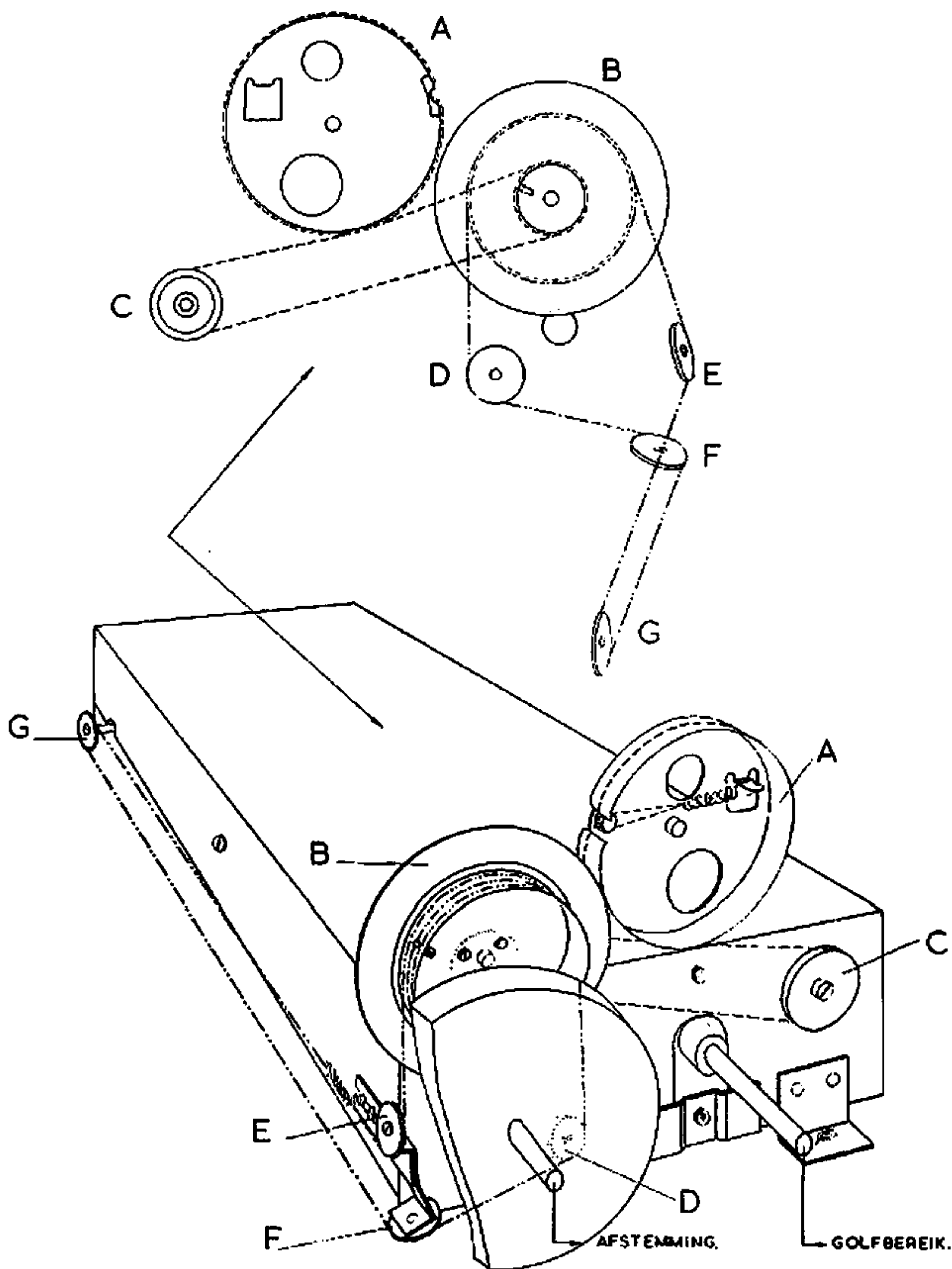


9KC FILTER GK 564 70

**KY515**  
**-516**



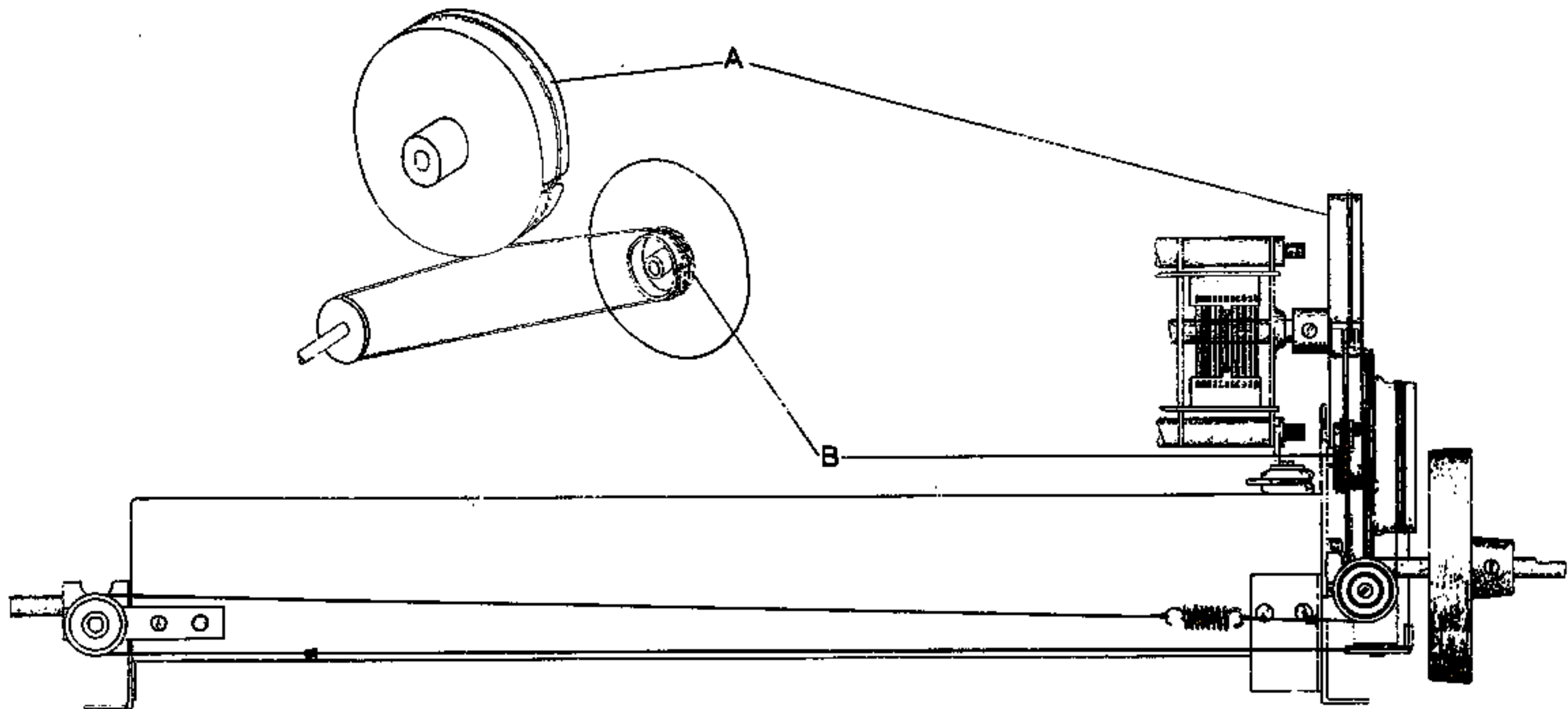
FIG. 4



STAND VAN DE SNAARSCHUF BIJ UITGEDRAAIDE CONDENSATOR.

KY 515  
KY 516  
KY 517-518

FIG. 4a



STAND DER SNAARSCHEIJF BIJ UITGEDRAAIDE CONDENSATOR.  
LET OP DE SNAAR TUSSEN DE GAATJES BIJ B

**KY 515 KY 516 KY 517**

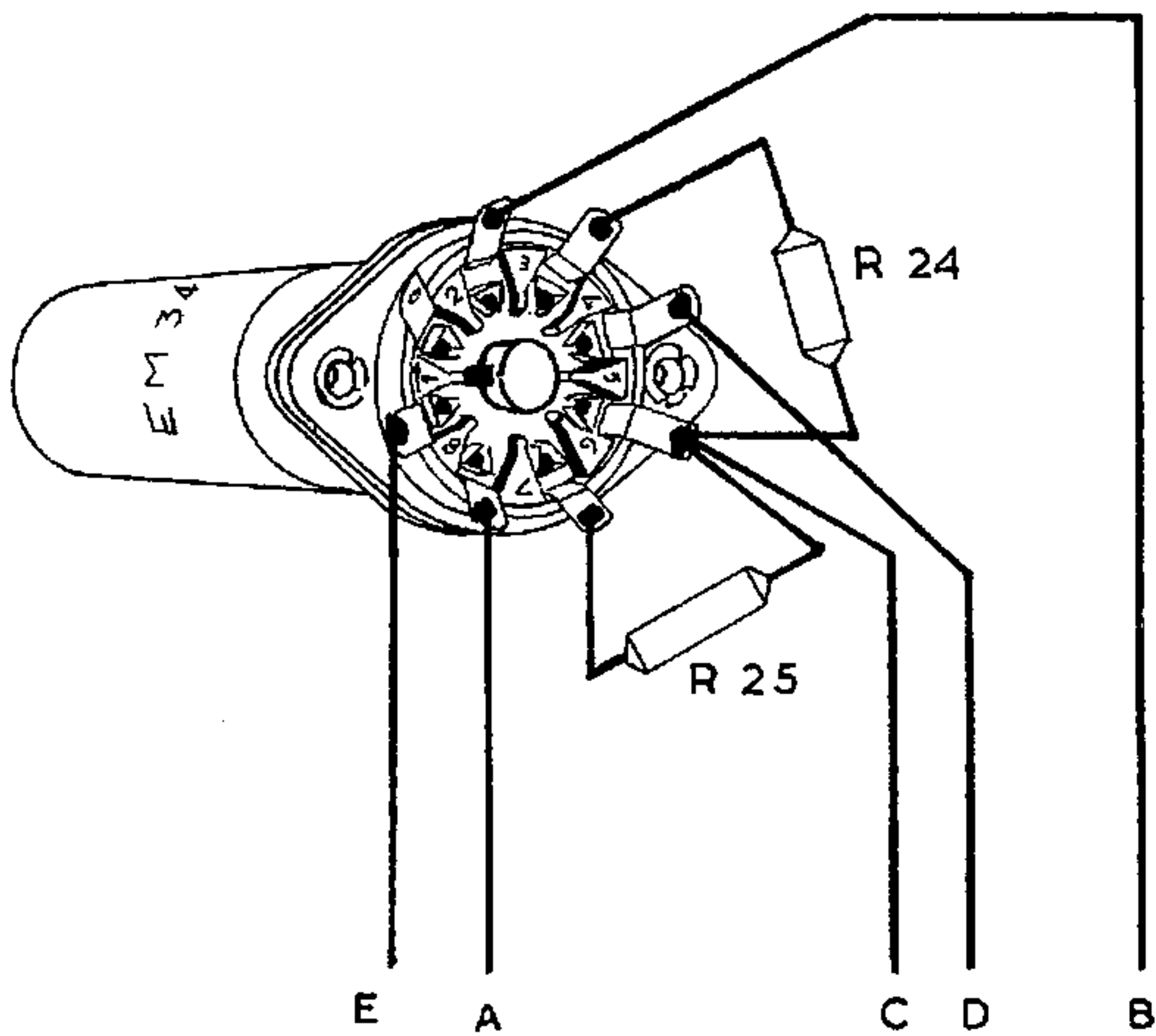
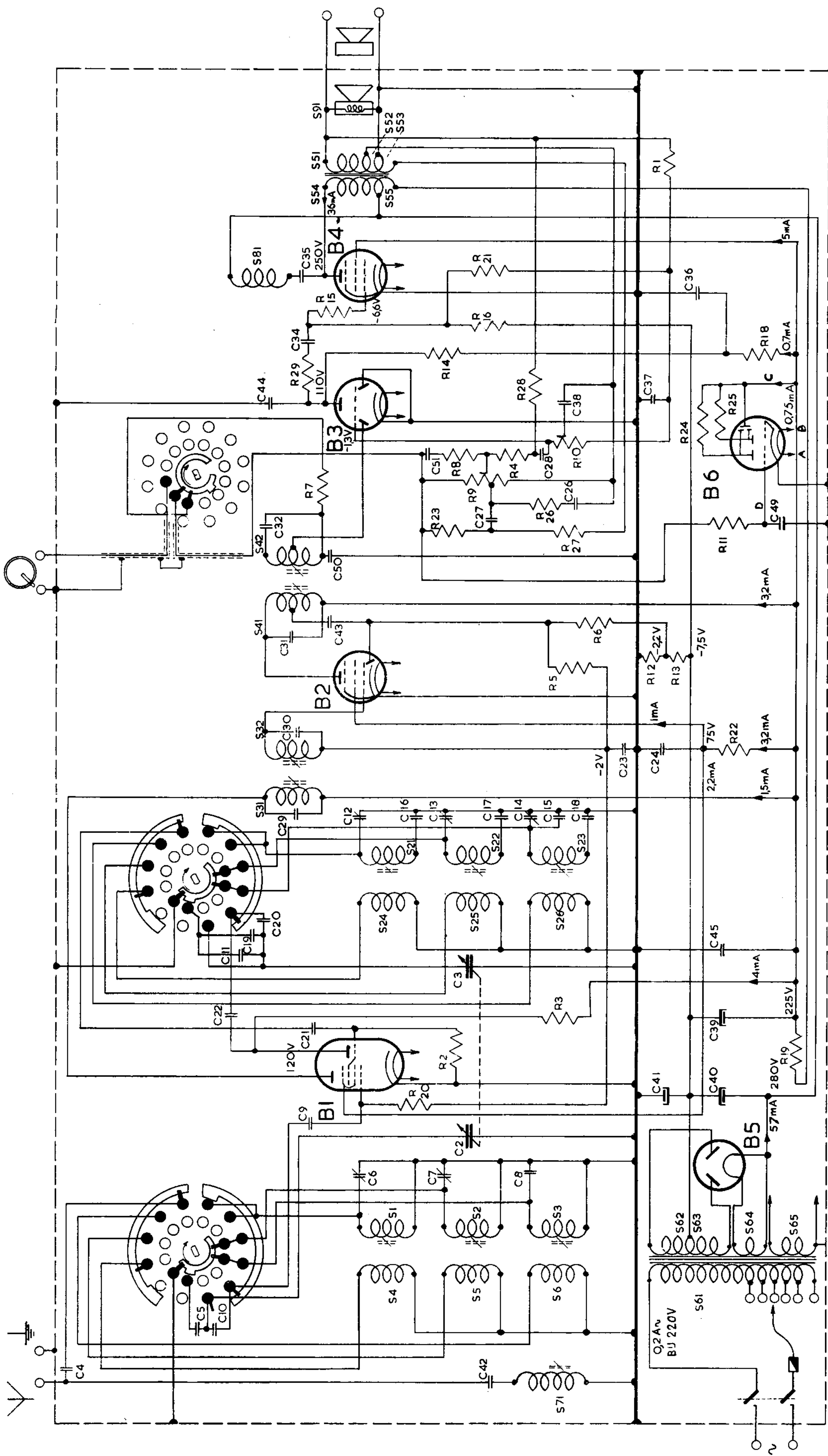


FIG. 5



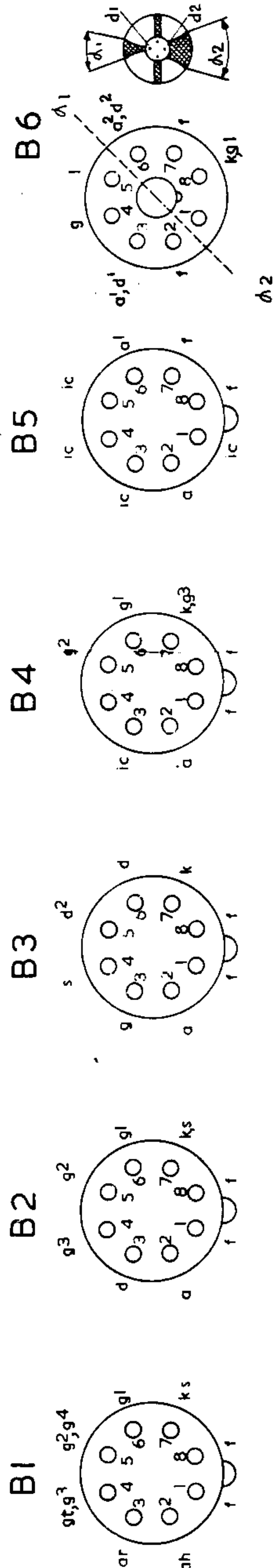


GOLFLENGTE SCHAKELAAR 5 STANDEN: KGI, KGI, MG, LG, GRAM.

GETEKEND IN STAND KGI

SPANNINGEN GEMETEN MET VOLTMEETER 10000Ω/V

SPANNINGEN EN STROMEN ZONDER ANTENNE SIGNAAL.



ECH42      EAF 42      EBC41      EL 41      AZ 41      EM 34

C	42,4, 5,10,	6, 7, 8,	2, 9,	41,40,	21,39,22,	3,11,45,19,20,	29,12,16,13,7,14,15,18,	23,24,30,	31, 43,	50,49,32, 27,26,	51, 28,	44, 38,37,	34,36,35,
S	71,	4,5,6, 61,62,63,64, 65,1,2,3,											
R		20, 2,19,	3,										