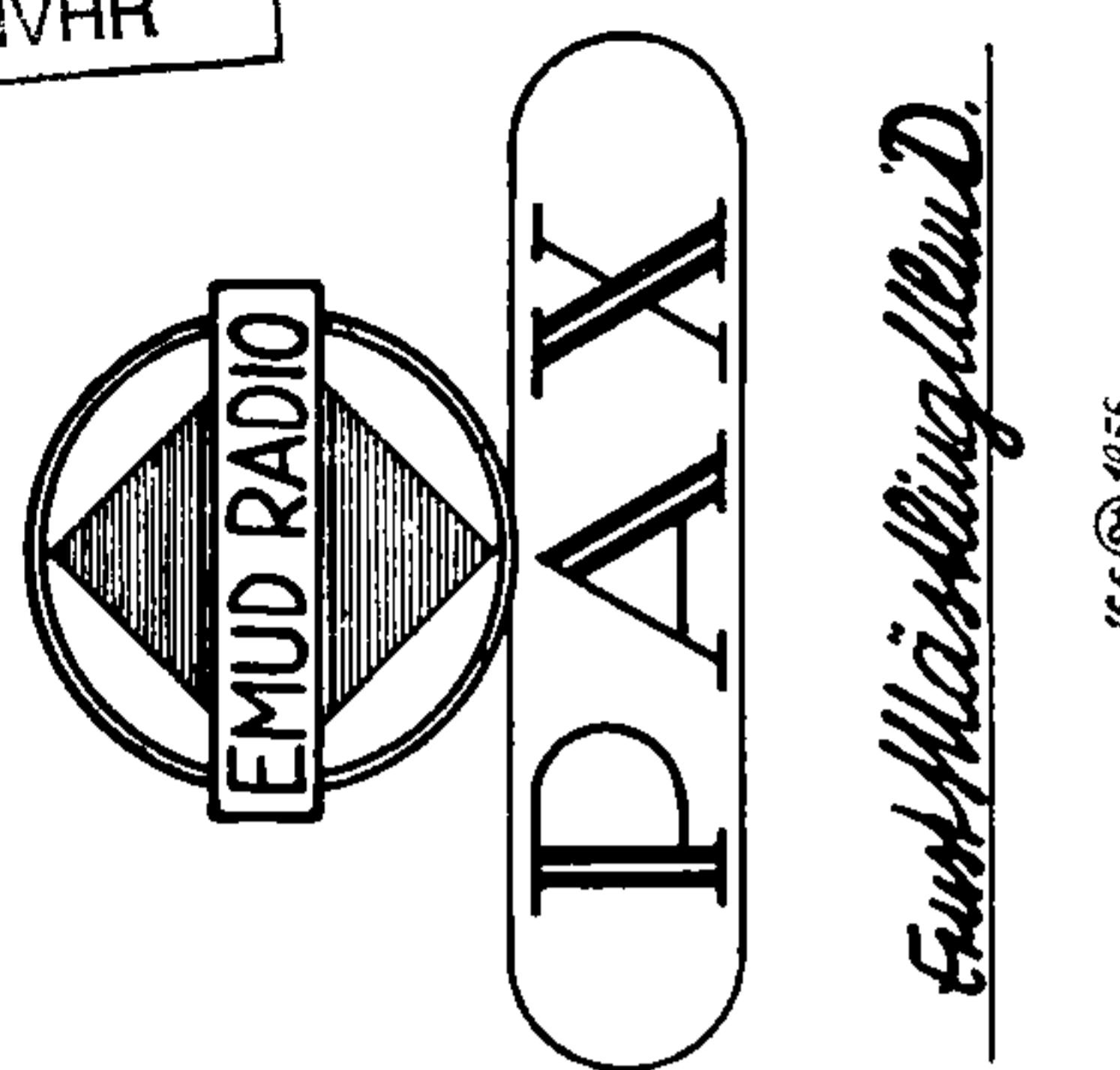
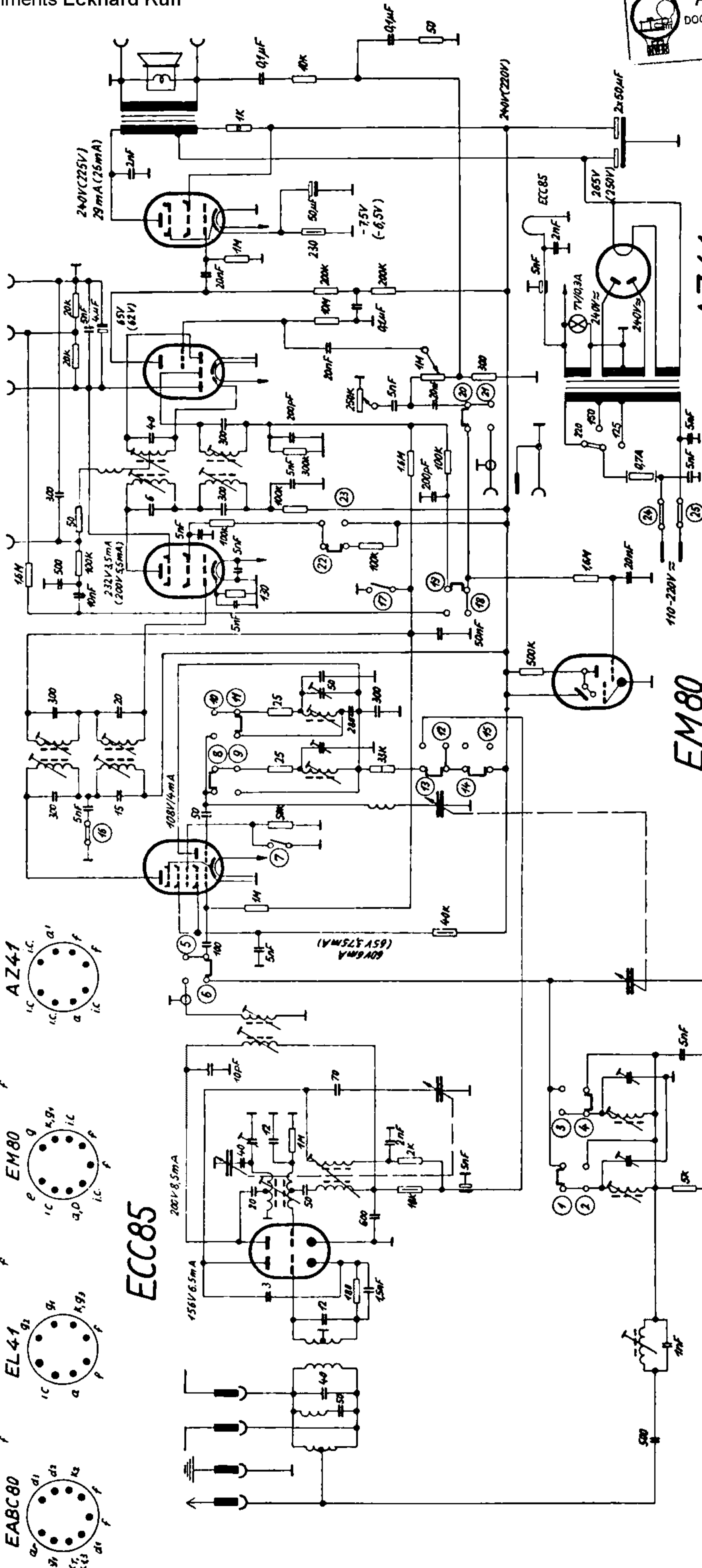


ECH81 EF89 EABC80 EL41
 ECH85 EF89 EABC80 EL41
 ECH81 EF89 EABC80 EL41
 ECH85 EF89 EABC80 EL41



1	2	3	4	5	6	7	8	9	10	11	12	13	14	15	16	17	18	19	20	21	22	23	
U																							
M																							
L																							
T.A.																							

Netzschalter: 24-25
 Gez. Schalterstellung: Mittel

Wellenbereich:	Abgleich:
U 865 - 100 MHz	865 MHz: 19; 100 MHz: 20; 50 MHz: 21
M 515 - 1620 kHz	515 kHz: 11; 1620 kHz: 12; 600 kHz: 13; 400 kHz: 14
L 140 - 350 kHz	140 kHz: 15; 350 kHz: 16; 150 kHz: 17; 340 kHz: 18
ZF = 40.7 MHz	Abgl. - Folge: 5:6:7:9:10 Max. 8: Null.
ZF = 468 kHz	Abgl. - Folge: 1:2:3:4 Max. 22: Min.

Ströme und Spannungen gemessen bei MW(UKW) mit Instrument UVA 833 Ω/V.

