

## HET ELFRE VOEDINGSAPPARAAT.

Het ELFRE voedingsapparaat vereenigt in zich: een compleet plaatstroomapparaat met dubbele gelijkrichting en gloeistroomtransformator voor voeding der ontvanglampen in wisselstroom toestellen.

Het is gebouwd in een keurig gelakte geheel afschermdende plaatijzeren kast van geringe afmetingen, namelijk 25 x 12 cM. grondvlak en 11 cM. hoogte en leent zich daardoor bij uitstek voor inbouw in het ontvangtoestel.

De plaatstroomlamp wordt in een verdieping geplaatst, waar hij bijna geheel ingaat. Hierdoor is deze lamp tegen mechanische beschadiging beschermd en wordt in de hoogte veel ruimte gespaard, daar de lamp slechts eenige cM. boven de kast uitsteekt. De verbinding aan het lichtnet geschiedt met snoer en stekker.

De wijze van aansluiting is op de schets aan ommezijde aangegeven.

Dit voedingsapparaat is bedoeld voor ontvangtoestellen met normale eindlampen en levert 2 perfect afgevlakte anodespanningen van gemiddeld +150 en +75 volt, 2 negatieve rooster-spanningen resp. -15 en -3 volt en gloeistroom van 4 volt voor wisselstroomlampen.

De spanningen zijn aangepast aan de lampenseries, die in drielamps wisselstroom toestellen het meest gebruikt worden en die hieronder in een tabel zijn aangegeven. Er kan echter zonder bezwaar nog een extra H.F. of L.F. lamp mede gevoed worden, daar de spanningen ruim bemeten zijn.

In de grafiek aan ommezijde zijn de afhankelijkheid van anodespanning en negatieve rooster-spanning in verband met de grootte van de anodestroom aangegeven, zoodat hieruit de anode- en negatieve roosterspanning, die bij een gegeven anodestroom beschikbaar zijn, zijn af te lezen. Als plaatstroomlamp kan gebruikt worden: Philips 506, Tungram PV495, Fotos V6, Radio Record R24, Telefunken RGN504, Dario V4001.

Het apparaat kan een anodestroom van 30 mA bij een spanning van 150 volt leveren, hetgeen dus ruim voldoende is voor het gebruik van alle normale lampenseries.

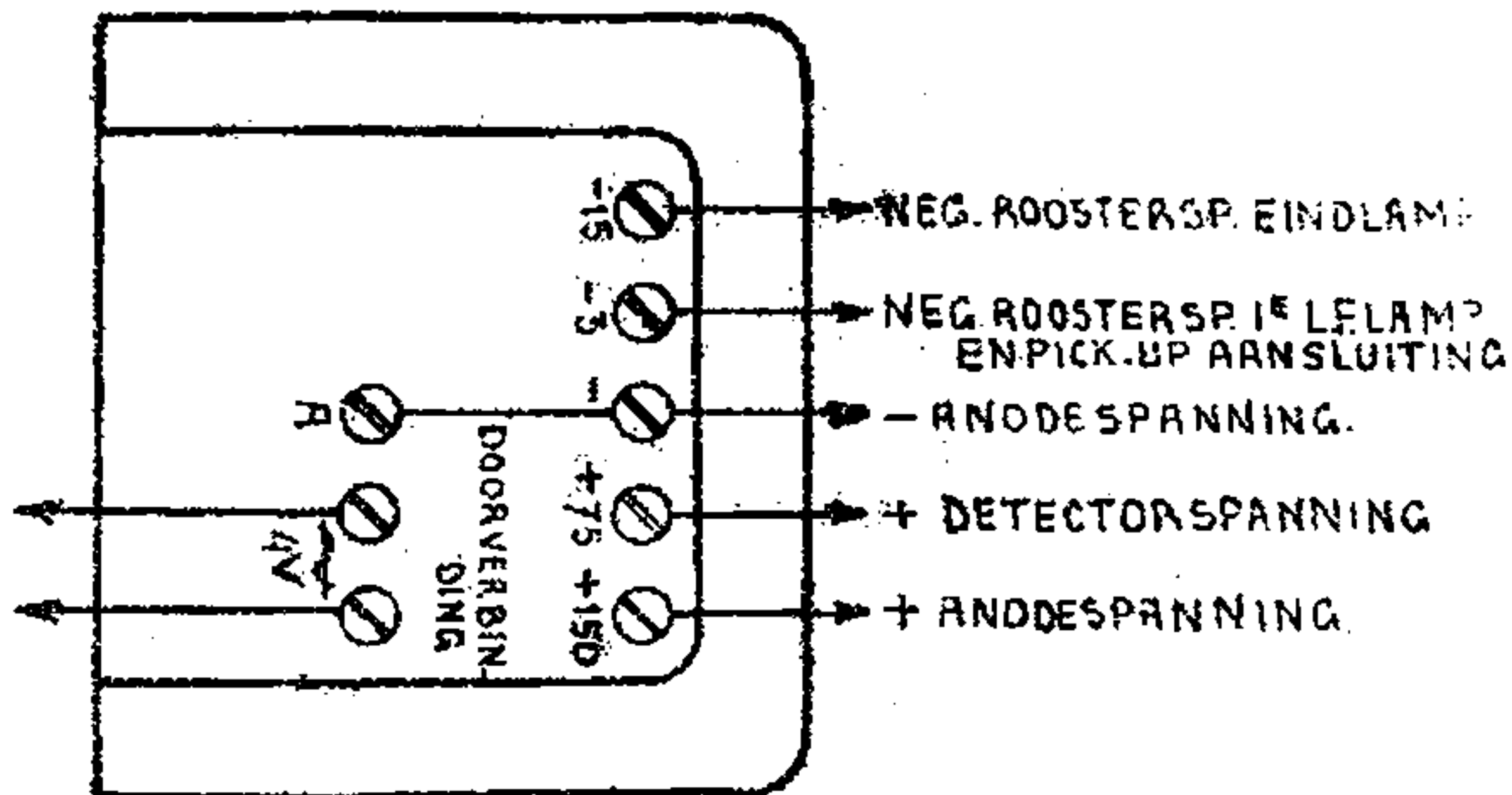
De gloeistroom kan 3 Amp. bedragen bij 4 volt.

De prijs is f 28.50. Bij bestelling gelieve men de netspanning op te geven.

### LAMPENTABEL.

Philips	E442, E424, B443, (C443), (B405)	Telefunken	RENS1204, REN904, RES164d
Tungram	AS4100, AG4100, PP415, (P414)	Fotos	S4150, T425, D100
Radio Record	Dn2004, Dn254, M1004	Dario	I4091, I4076, R79.

GLOEISTROOM  
ONTVANGLAMPEN



Klem „A” is de midden-afkleding op de gloeistroomwikkeling voor de ontvanglampen. Bij gebruik van wisselstroomlampen met direct verhitte gloeidraad (zoals Philips B443, C443, B405 of hiermede overeenkomende lampen van ander fabrikaat) moet deze klem „A” met klem „B” worden verbonden. Op de Elfre schema's is deze verbinding reeds aangegeven.

Indien men de anodespanningen van het voedingsapparaat met een voltmeter wil controleren, moet deze een weerstand van minstens 1000 Ohm per volt hebben.

