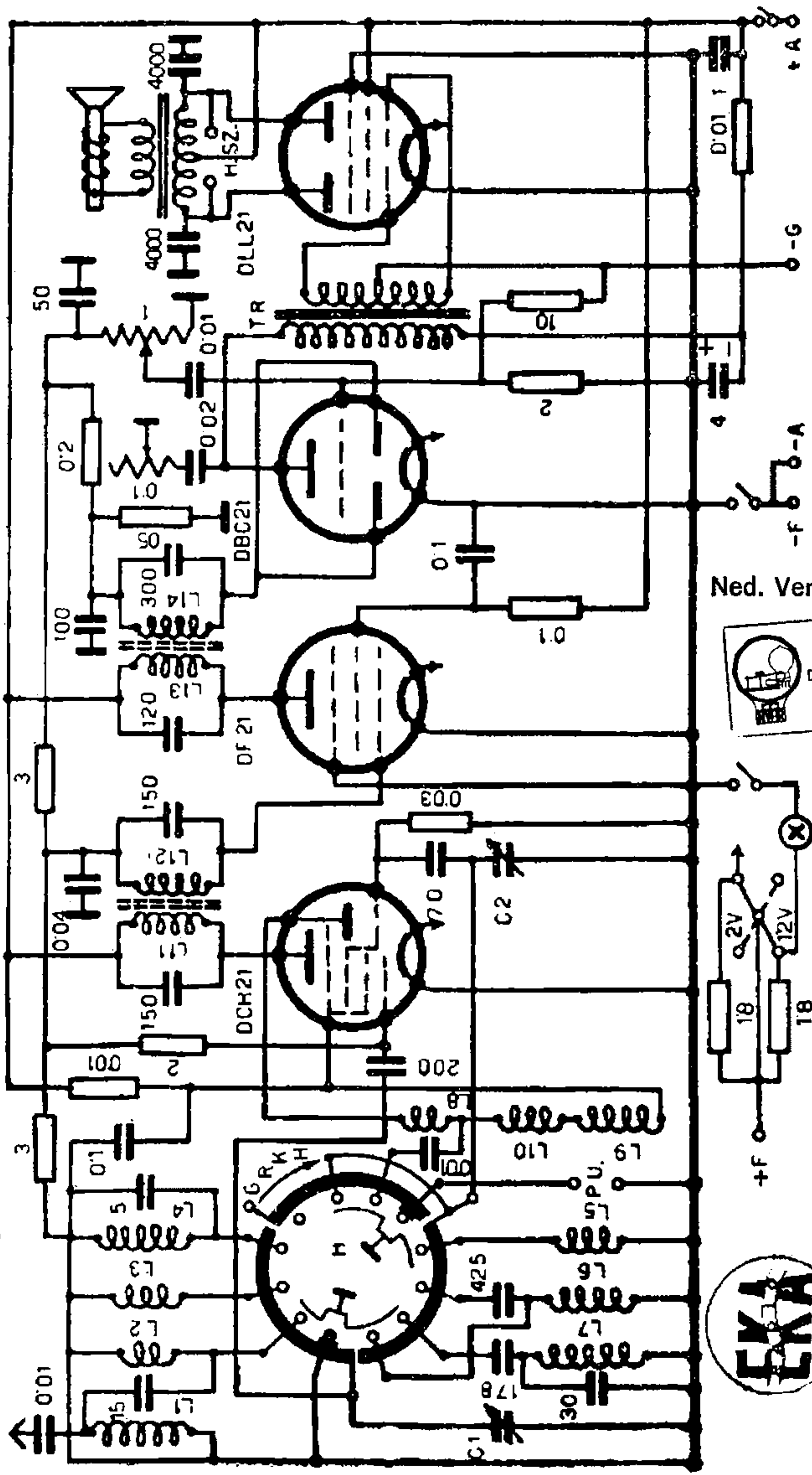
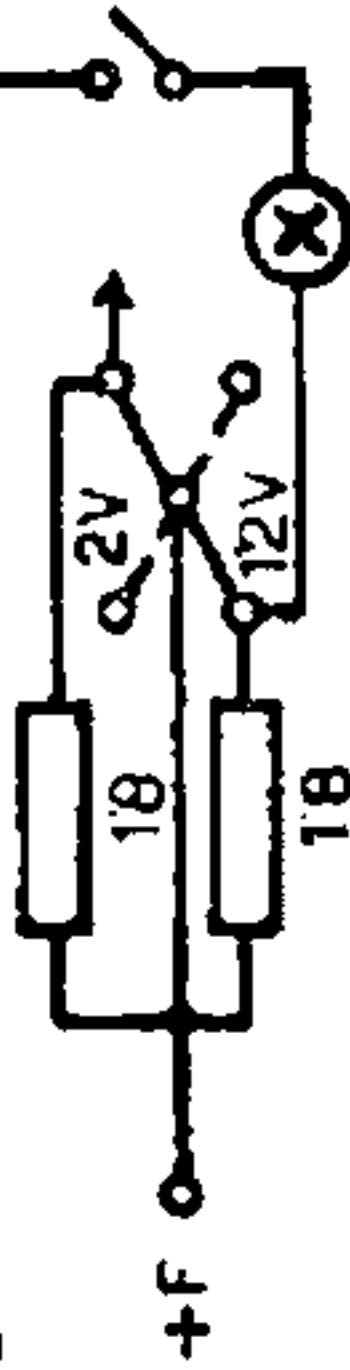
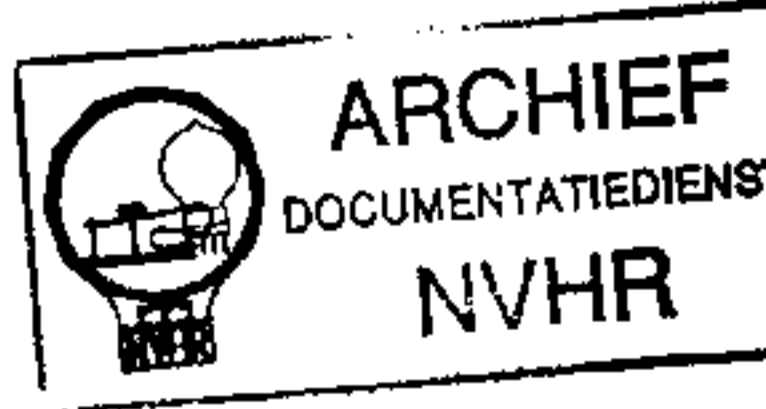


Met dank aan Gyula Kiss



Ned. Ver. v. Historie



EKA 434 T