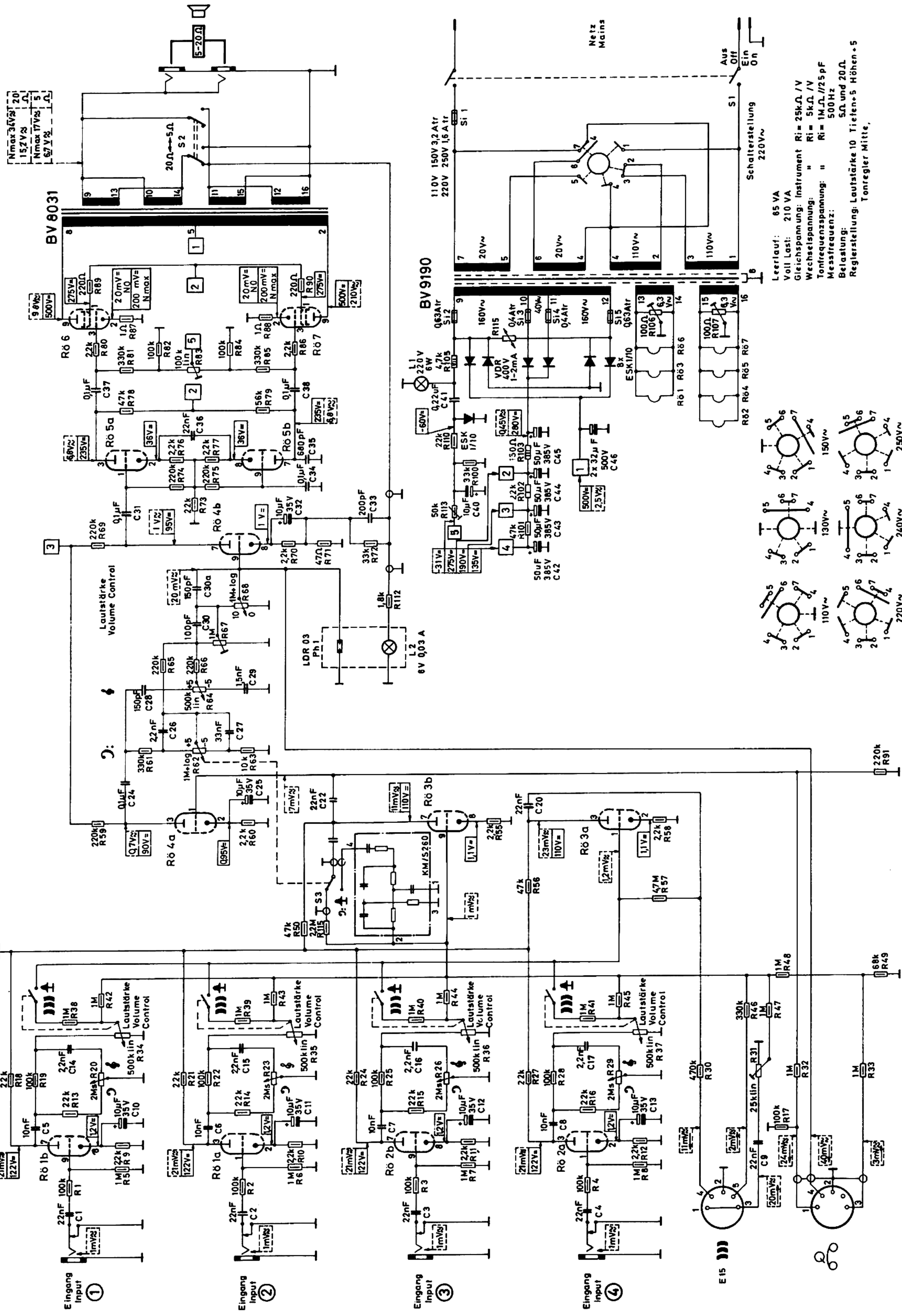


2x ECC 808

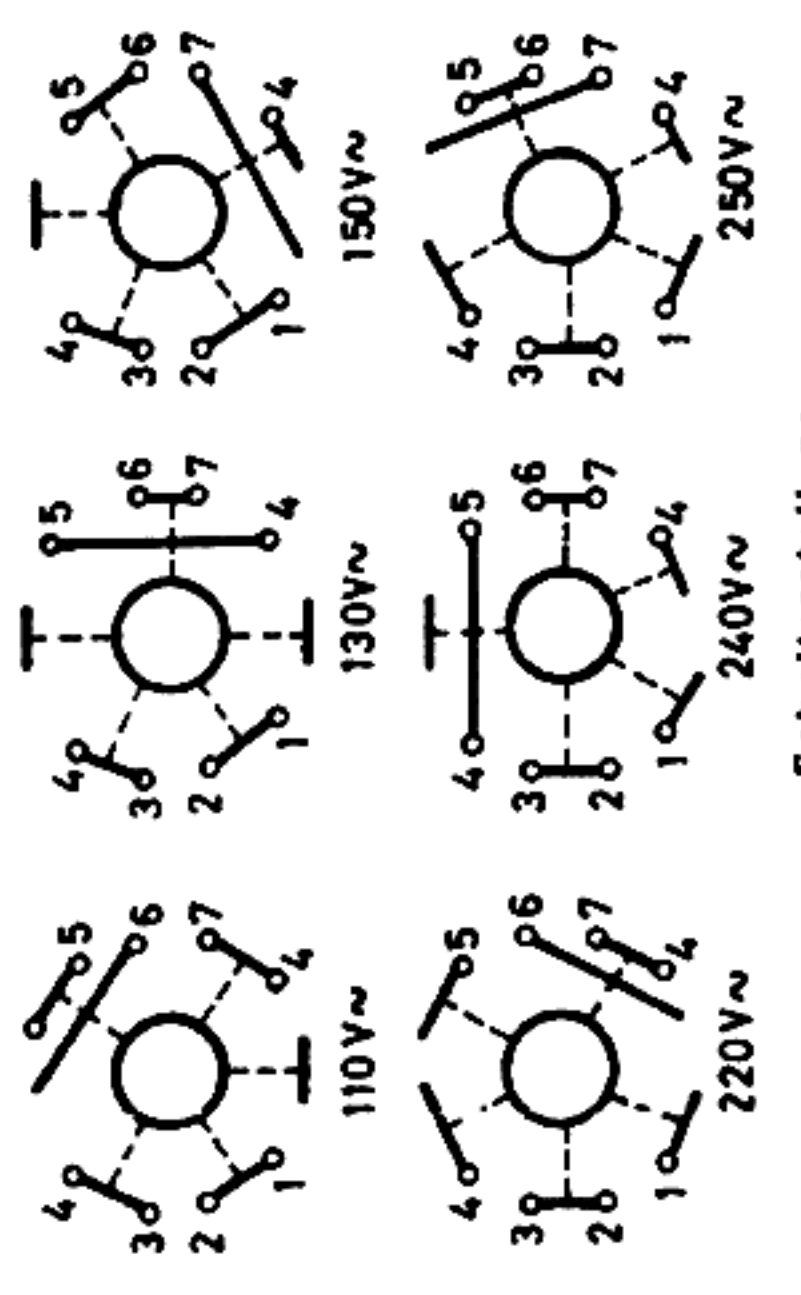
2x ECC 808

ECC 808

2x EL 503



Leerlauf: 65 VA
 Voll Last: 210 VA
 Gleichspannung: Instrument Ri = 25kΩ / V
 Wechselspannung: " Ri = 5kΩ / V
 Tonfrequenzspannung: " Ri = 1MΩ / 25pF
 Messfrequenz: 500 Hz
 Belastung: Lautstärke 10 Tiefen + 5 Höhen + 5
 Registerstellung: Tonregler Mitte,



Schalterstellung

Mischverstärker M 120