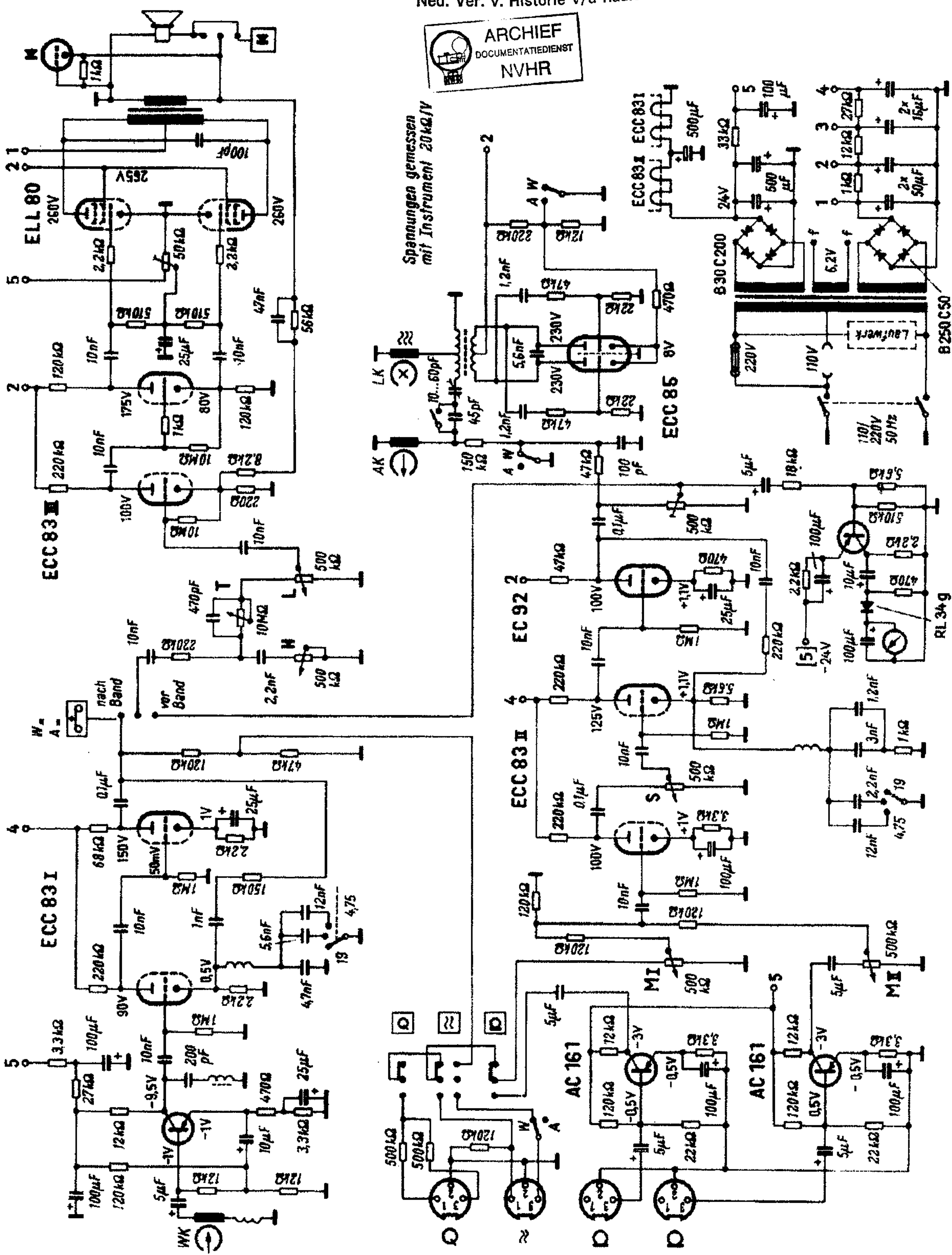


Tonbandgerät Heimstudio III



Ned. Ver. v. Historie v/d Radio

ARCHIEF
DOCUMENTATIEDIENST
NVHR

Spannungen gemessen
mit Instrument 20kΩ/V

Bild 3. Gesamtschaltung des Tonbandgerätes Heimstudio III, Typ MK 3335