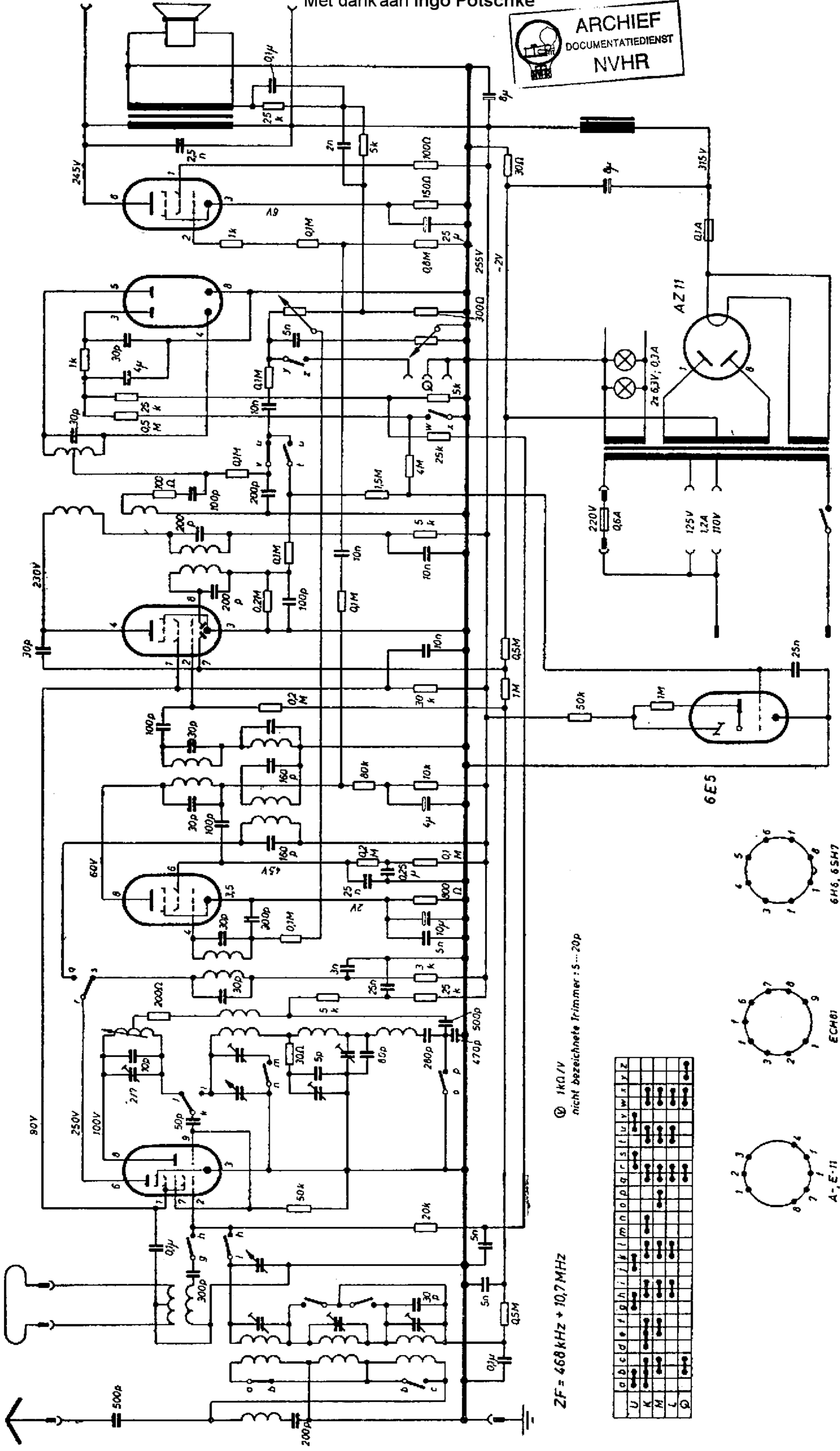


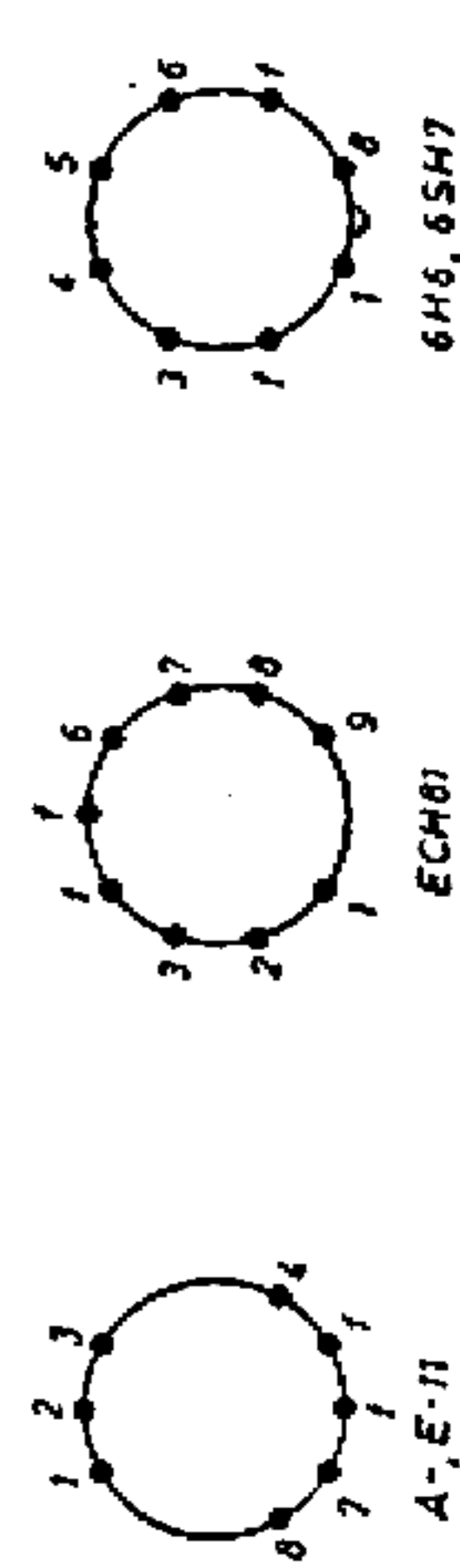
ECH 81 6SH7 EBF 11 6H6 EL 11



⊙ 1kΩ/V  
nicht bezeichnete Trimmer: 5...20p

ZF = 468 kHz + 10,7 MHz

	a	b	c	d	e	f	g	h	i	j	k	l	m	n	o	p	q	r	s	t	u	v	w	x	y	z
U																										
K																										
M																										
L																										
Q																										



6E5

