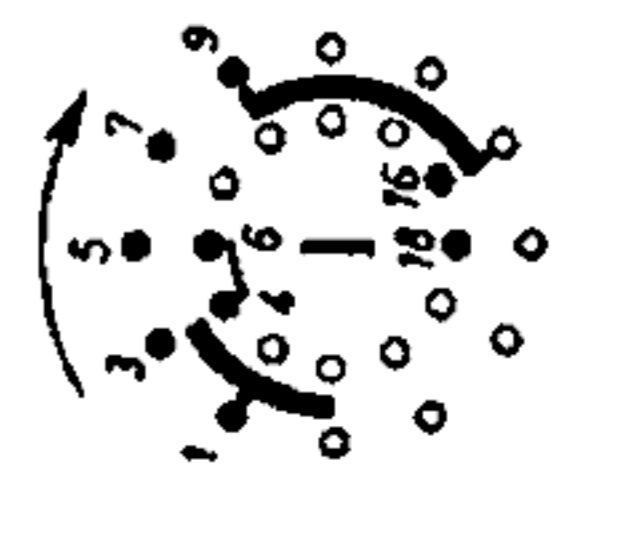
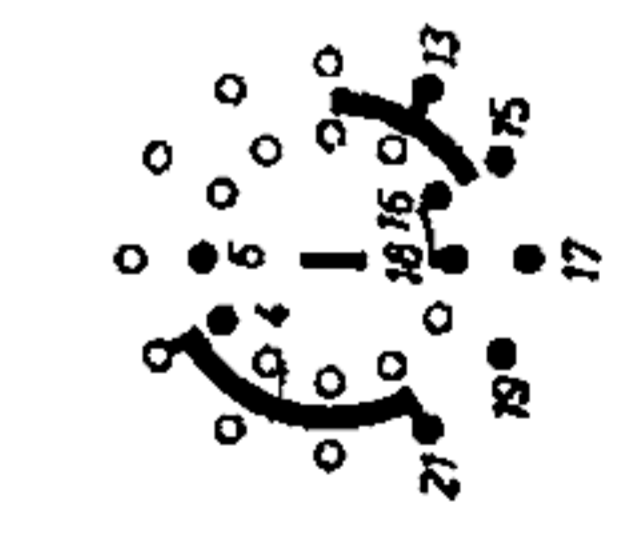
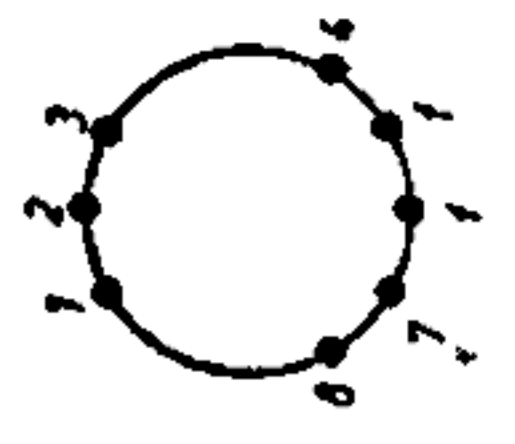
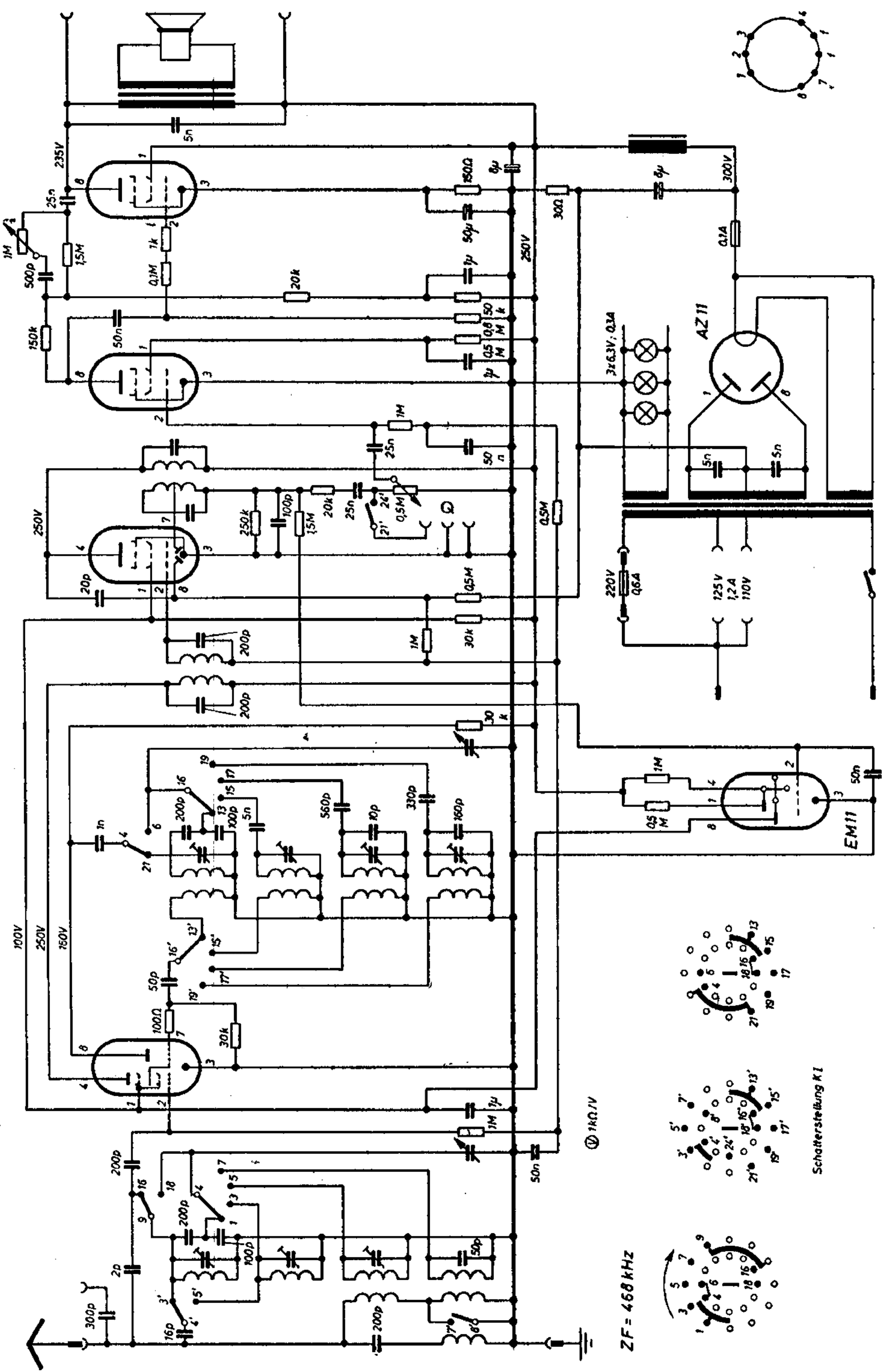


EL11

EF11

EBF11

ECH11



ZF = 468 kHz

① 1MΩ/V

Schalterstellung KI