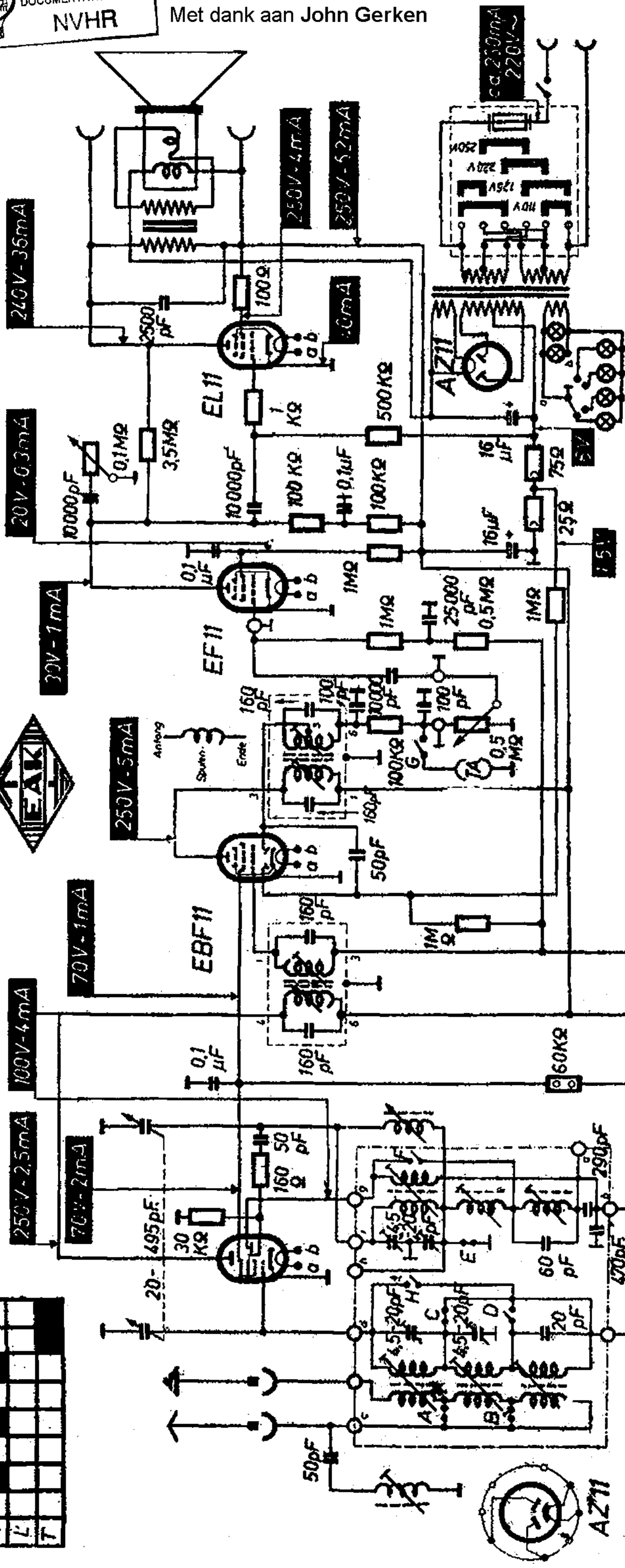


Gezeichnete Wellenschalter-Stellung „Kurz“

Schaltbild Super 65/50WKS



- 2 Watt
 - 1 Watt
 - 0.5 Watt
 - 0.25 Watt
- Wirkleistungsbelastung

Sämtliche Spannungen gegen Chassis gemessen mit Instrument 333 Ω/V

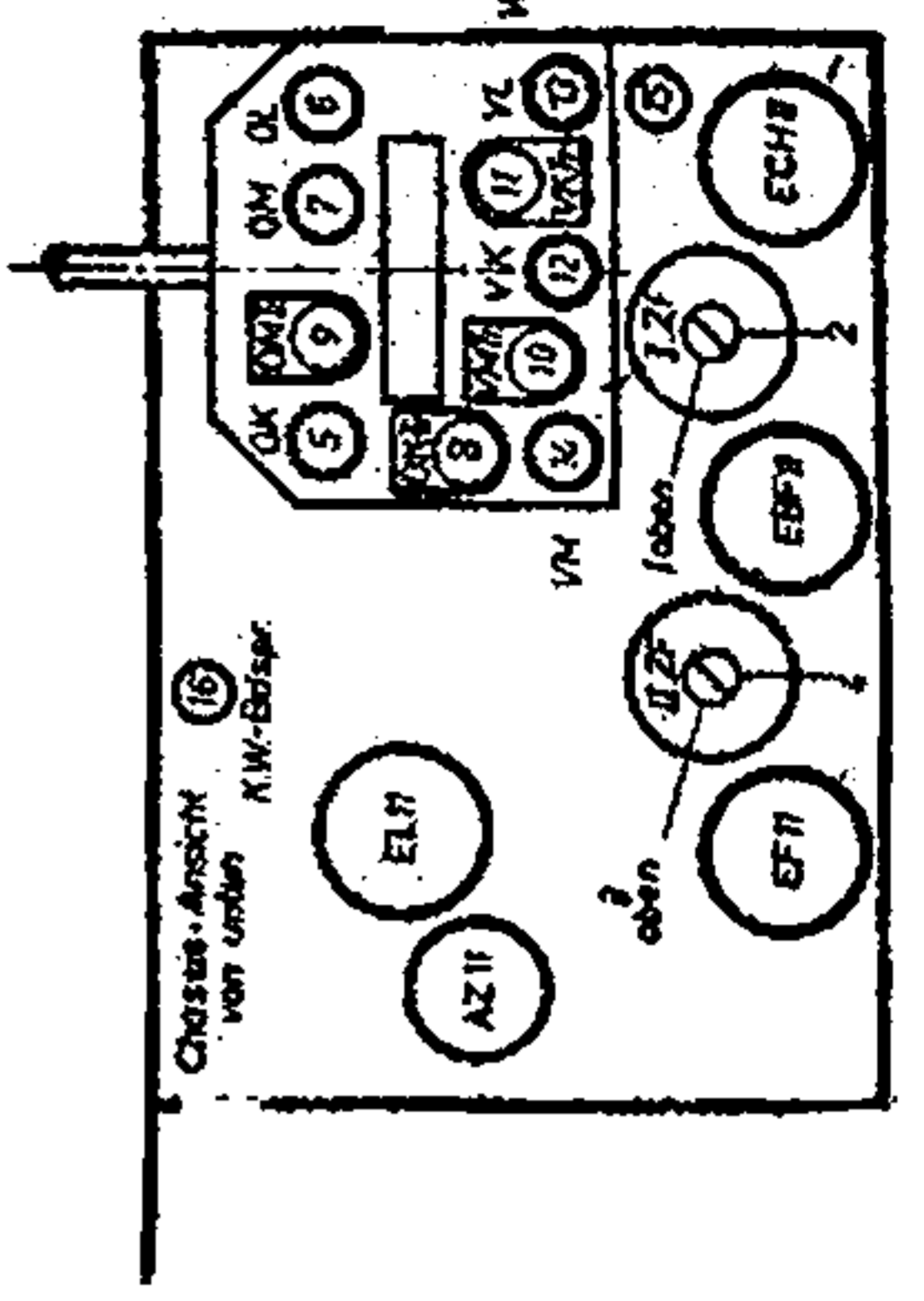


Anschlüsse von unten gegen die Röhre gesehen.

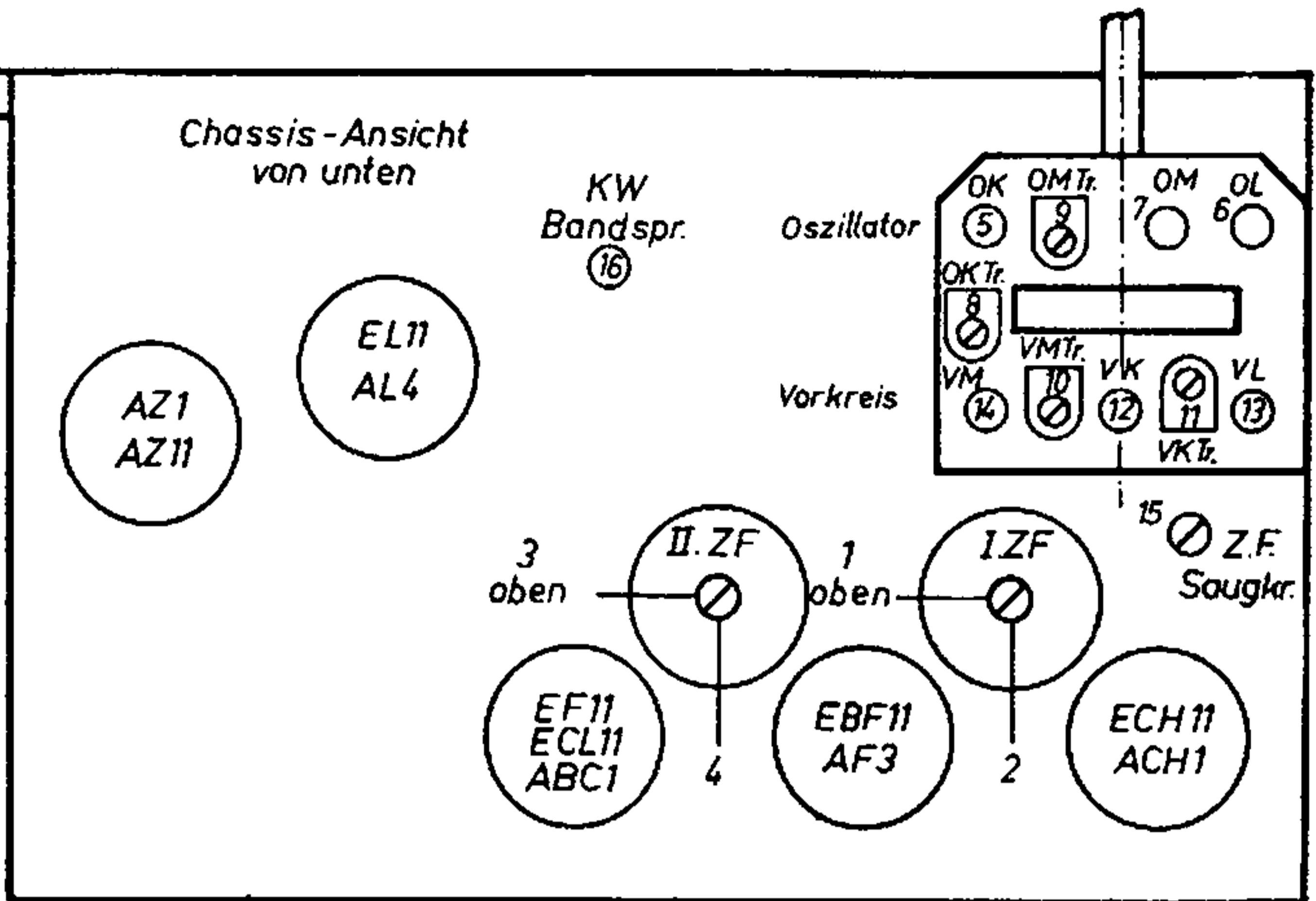
Stationszeigerstellung
Drehknopf einstellen, Zeiger auf 520 kHz einstellen

| Bereich | Messwert | Skalen-Zeiger | Abgleichwert | Bereich | Messwert | Skalen-Zeiger | Abgleichwert |
|---------|----------|---------------|--------------|---------|-----------|---------------|--------------|
| ZF | 473 kHz | NW | 12,2, 15 min | Kurz | 16,67 MHz | 45 m | 5 12 |
| | 473 kHz | ca 1000 Hz | 15 min | Mittel | 16,5 MHz | 18 m | 8 11 |
| | | | | | 530 kHz | 600 kHz | 7 14 |
| | | | | Lang | 1316 kHz | 1316 kHz | 9 16 |
| | | | | | 200 kHz | 200 kHz | 6 13 |

Für Abgleich KW
KW-Bandspannungsgesgeber auf Zentrum 50
einstellen. Evtl. Körnung mit Handröhre ab
KW-Bandspannung auf die Mitte ab
Abgleich mit 915 Zeiger muß auf Wert 50
zu stehen kommen. Spreizfrequenz bedarf
Bandfilter Bereich, entsprechend!



Abgleichbild für Super 64/50 WKS A01
 65/50 WKS
 65/50 WKS II A01



Abgleichbild für Super 64/49 WKS
 65/49 WKS
 65/49 WKS II
 64/50 WKS
 65/50 WKS II

