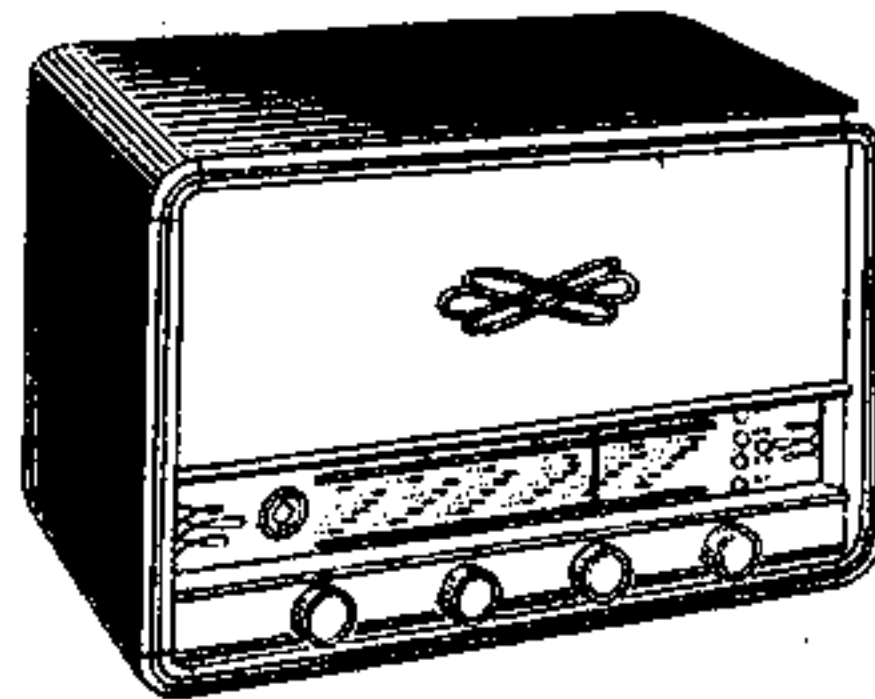
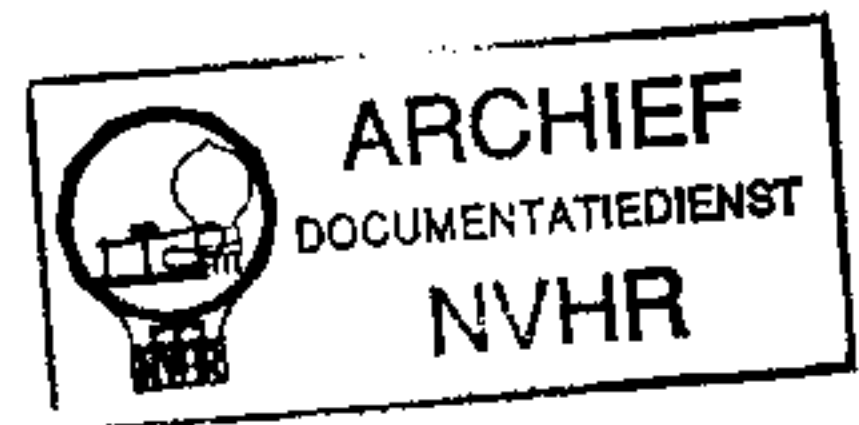


DUCRETET-THOMSON-SERVICE

Récepteur "VOIX DU MONDE"

SÉRIE 1953

Ned. Ver. v. Historie v/d Radio



CARACTÉRISTIQUES ET PARTICULARITÉS TECHNIQUES

Récepteur superhétérodyne alternatif 50 ou 25 périodes équipé des 5 tubes suivants :

Changement de fréquence et oscillateur local	ECH 81
Amplification M.F. et détection	EBF 80
Préamplification B.F. et étage de puissance	ECL 80
Indicateur visuel d'accord	EM 34
Redressement	EZ 91

Commutation de gammes et P.U. avec repérage sur le cadran (course 250 mm.)

- 1 OC de 6 à 19,3 Mc/s
- 2 PO de 515 à 1 600 Kc/s
- 3 GO de 154 à 318 Kc/s
- 4 BE de 5,84 à 6,4 Mc/s (Bande des 49 mètres)

Branchement de l'antenne (5 à 10 mètres) de la terre et du P.U. à l'arrière.

Boîtiers M.F. à 455 Kc/s à noyaux réglables par clés hexagonales spéciales assurant une sélectivité globale à 1 000 Kc/s de 38 db à ± 9 Kc/s avec une demi-bande à 6 db de 2,3 Kc/s.

L'antifading est appliqué en totalité sur les grilles de la changeuse et de l'amplificatrice M.F.

La sensibilité antenne pour 50 mW de sortie, mesurée avec l'antenne servant à régler l'appareil soit 75 pF en série avec 27 ohms est de 20 à 60 micro-volts.

Basse fréquence à contre-réaction aperiodique très énergique (12 db dans les conditions moyennes d'écoute) permettant une puissance de 1,5 watt sans distorsion appréciable. Haut-parleur circulaire de 17 cm à aimant permanent (impédance 2,5 ohms).

Tonalité variable progressive agissant sur les aiguës.

L'alimentation par transfo est prévue pour les réseaux 50 périodes 115, 127, 220, 240 volts. Un modèle 25 périodes mêmes tensions est livrable sur demande. La consommation est de 42 watts. Le fusible pour les positions 115/127 volts est calibré sur 0,6 ampère et pour les positions 220/240 V sur 0,3 ampère.

L'ensemble est monté dans un coffret noyer ou acajou dont les dimensions sont les suivantes :

- Hauteur : 329 mm
- Largeur : 475 mm
- Profondeur : 222 mm
- Poids net : 6,75 Kgs

NUMÉROS DE MAGASIN DES PRINCIPAUX ÉLÉMENTS
VOIX DU MONDE

Aiguille.....	106.693
Axe de commande démultiplication	106.550
— poulie renvoi	101.963
Baffle équipé	40.994
Bloc H.F. - OC - PO - B.E. - P.U.....	26.196
Boîtier M.F. 1	72.972
— M.F. 2	72.913
Bouton	106.737
Barrette pour enjoliveur	30.868
Cache-arrière 50 p.	50.443
— 25 p.	30.909
Cache-fond	30.864
Cadran.....	41.008
Cordon d'alimentation secteur	106.781
Cordonnet d'entraînement démultiplication	106.634
— indicateur de gammes	106.652
Diabolo	106.559
Ebénisterie	6.425
Enjoliveur	50.436
Fusible 0,6 A (110 V)	106.777
— 0,3 A (220 V)	106.780
Groupe Condensateurs variables	30.816
Haut-parleur	106.779
Mignonnette 6,5 V - 0,3 A	18.580
Motif décoratif	30.882
Potentiomètre logarithmique 2 mégohms	106.598
— linéaire 2 mégohms	106.597
Poulie C. V.....	26.209
— petit modèle (renvoi)	18.453
Ressort indicateur de gammes.....	106.551
Ressort demulti.	106.691
Réflecteur	40.990
Support œil magique avec cordon	73.414
— —	106.600
Secteur commutateur de gammes	106.790
Transfo 50 périodes	73.424
— 25 —	73.507
— de sortie	73.415

RÉGLAGE DU RÉCEPTEUR

Le réglage du récepteur s'effectue au moyen d'un générateur haute fréquence modulé, et d'un voltmètre alternatif branché aux bornes de la bobine mobile du haut-parleur.

1° Réglage des circuits moyenne fréquence :

- Brancher le générateur, réglé sur 455 Kc/s entre la masse du châssis et la grille de contrôle de la ECH 81 par l'intermédiaire d'un condensateur de 0,1 M.F.
- A l'aide des clés 6 pans spéciales, régler successivement au maximum de déviation chaque circuit M.F., le circuit couplé correspondant se trouvant amorti par la tige de fer qui le traverse.

2° M.F.

- 1° Réglage du primaire plaque (circuit inférieur).
- 2° Réglage du secondaire diode (circuit supérieur).

1^{er} M.F.

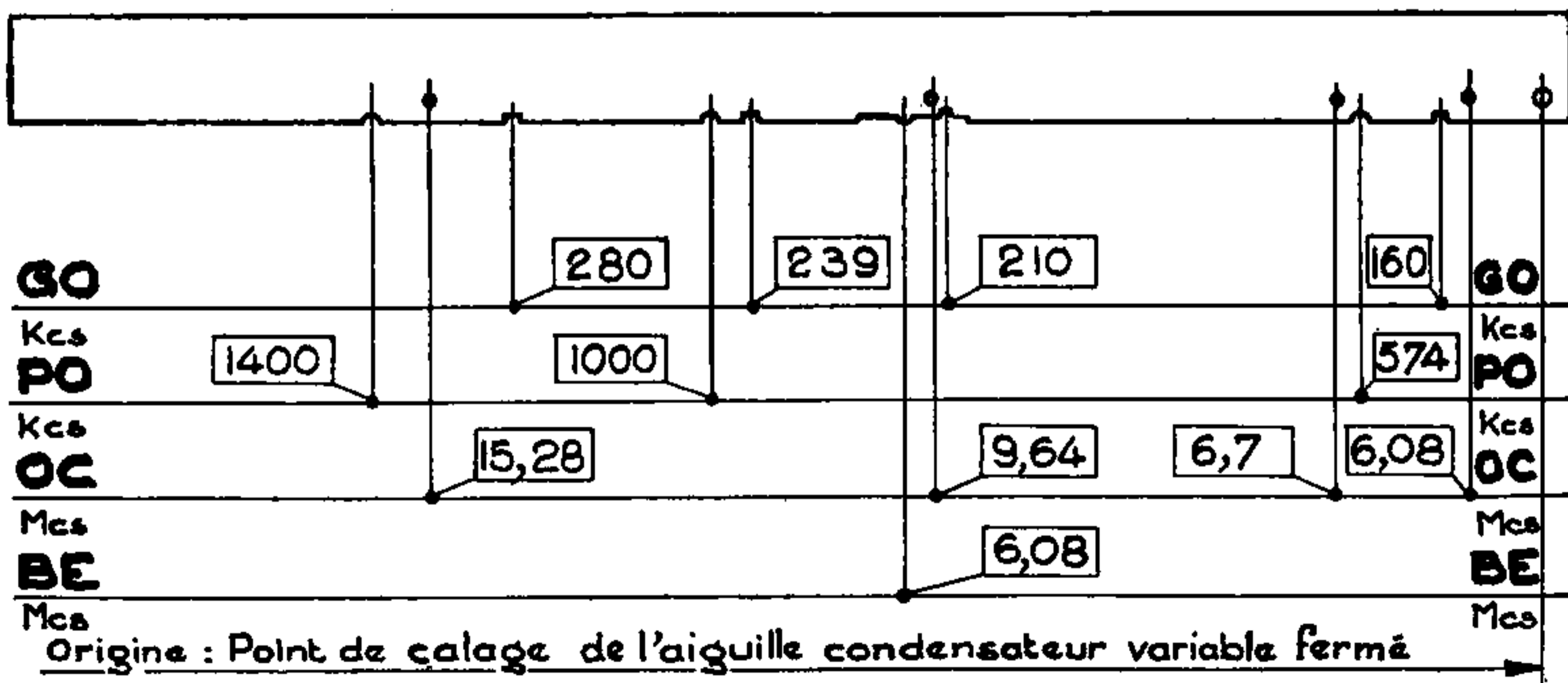
- 1° Réglage du primaire plaque (circuit inférieur).
- 2° Réglage du secondaire grille (circuit supérieur).

- Vérifier que la sensibilité grille ECH 81 est normale, le commutateur étant sur la position PO, le C.V. ouvert.

2° Réglage des circuits oscillateur et antenne :

- Faire parcourir à l'index plusieurs fois la course complète afin de répartir correctement le cordonnet d'entraînement, puis vérifier avant toute opération d'alignement que la petite aiguille se trouve bien en face du trou de l'extrême droite lorsque le groupe C.V. est fermé.

En effet, le cadran glace n'étant pas fixé sur le châssis mais dans l'ébénisterie, les repères d'alignement sont représentés sur la barrette du réflecteur devant lequel coulisse l'index; la plus grande partie de celui-ci permettant le repérage des stations sur le cadran, la partie supérieure, plus courte, servant au réglage du châssis.



- Le générateur H.F. étant branché à la prise d'antenne à l'aide d'un cordon blindé dans lequel est intercalé l'antenne fictive constituée par un condensateur de 75 pF en série avec une résistance de 27 ohms effectuer l'alignement.

Commuter en PO.

- Point 574 Kc/s - régler le noyau oscillateur, puis le noyau antenne pour une déviation maximum du voltmètre de sortie.
- Passer à 1 400 Kc/s et agir sur les trimmers du C.V.
- Reprendre alternativement le réglage sur 574 et 1 400 Kc/s pour obtenir un positionnement correct de la petite aiguille sur ces points et une sensibilité maximum.
- Vérifier le calage du point 1 000 Kc/s.

Commuter en GO.

- Point 160 Kc/s - régler la self oscillatrice, puis la self antenne pour obtenir le maximum de déviation de l'appareil de sortie.
- Vérifier le calage de l'index par rapport aux repères, et la sensibilité à 210 et 230 Kc/s.

Commuter en bande étalée.

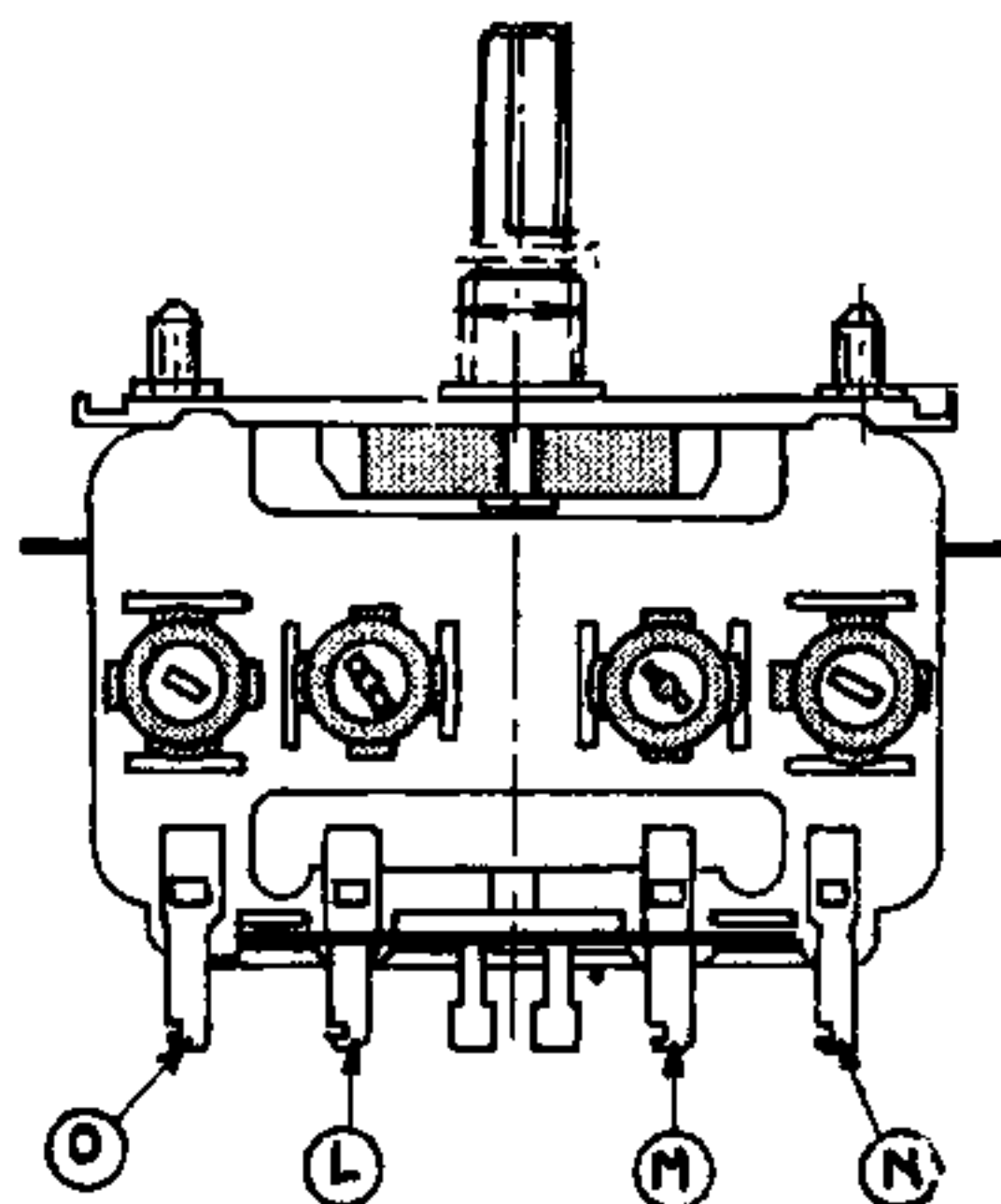
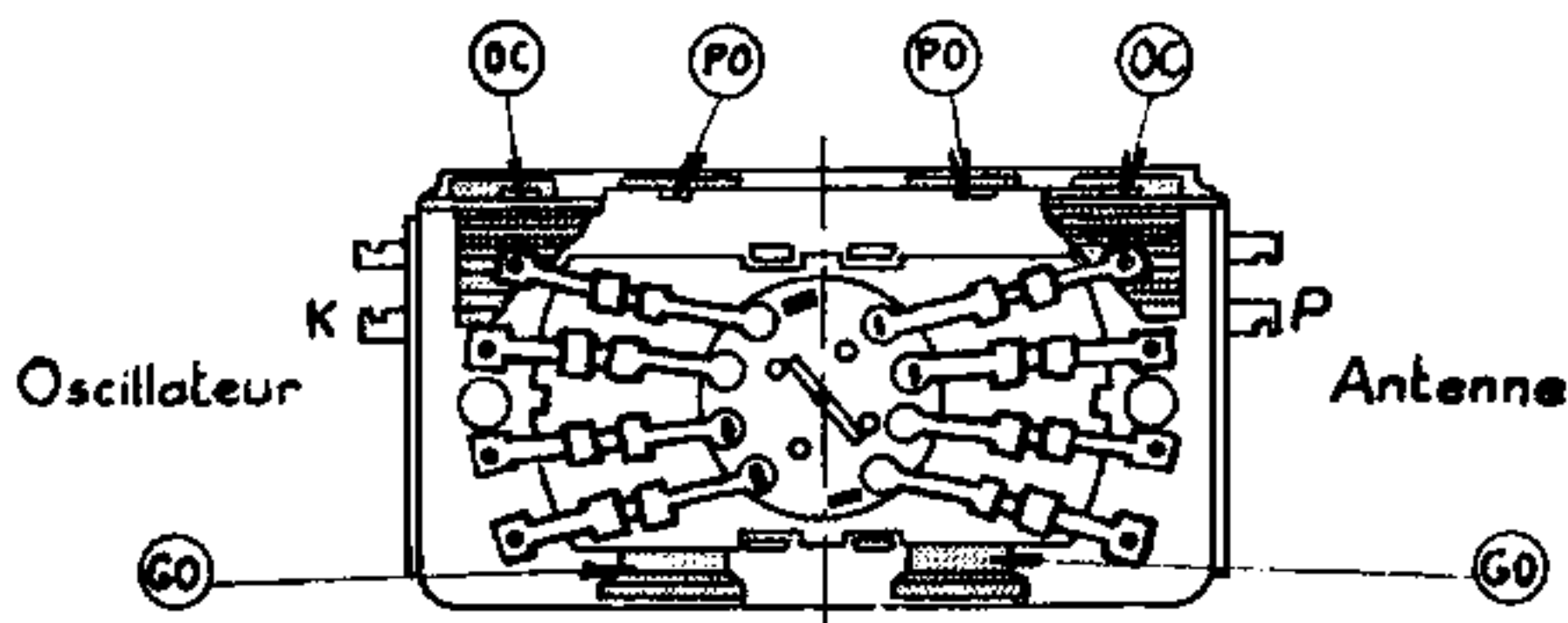
- Point 6,08 Mc/s - régler la self oscillatrice puis la self antenne - la tolérance de calage est de ± 1 cm (elle est indiquée sur la barrette par 2 encoches).
- Vérifier la sensibilité.

Commuter enfin en OC.

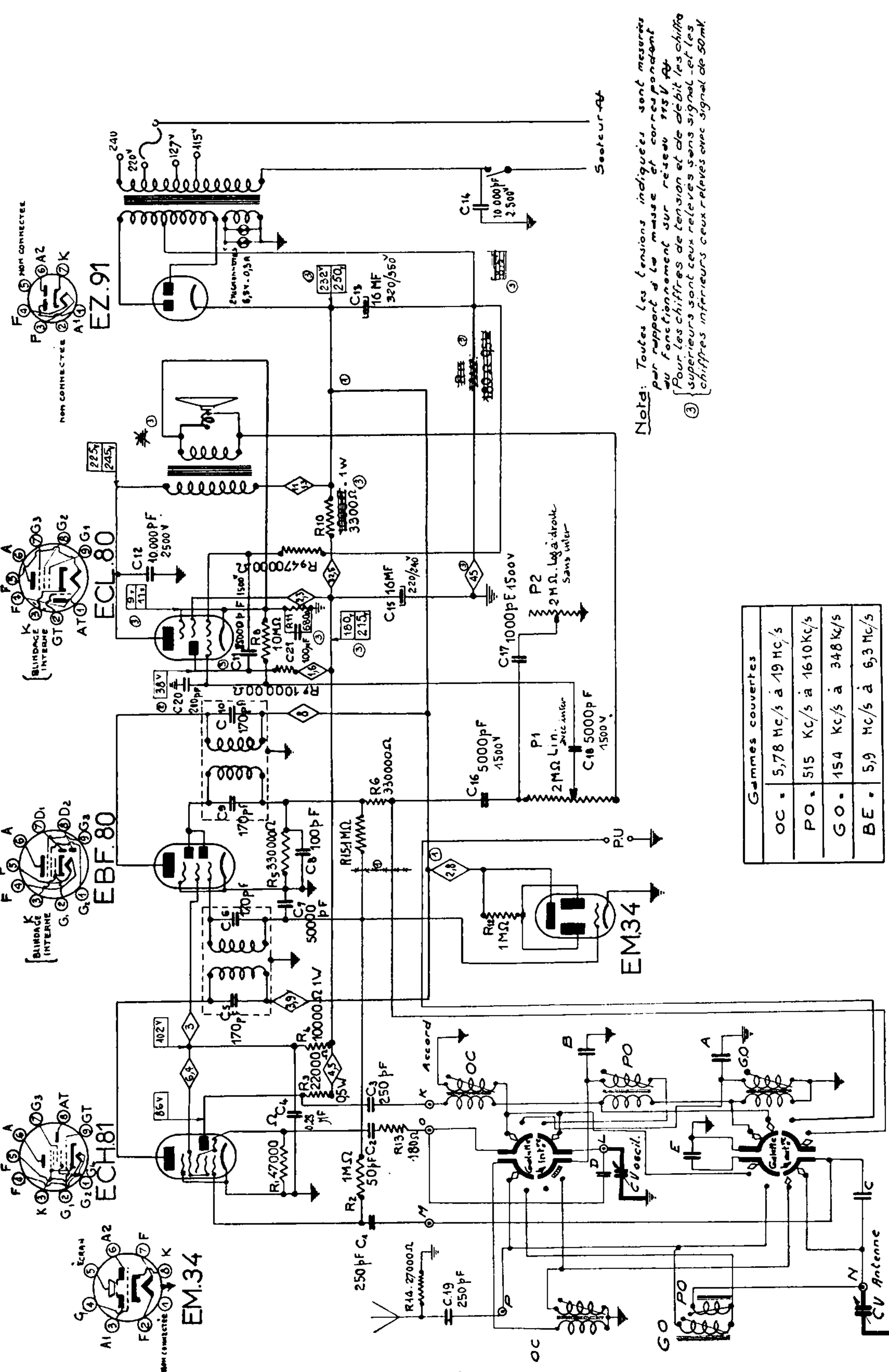
- Vérifier la position de l'index et la sensibilité à 6,7 - 9,64 et 15,28 Mc/s, revenir éventuellement sur le réglage B.E.

Prise P.U.

- En vérifier le fonctionnement B.F. après avoir placé le commutateur sur la position P.U.



BLOC H.F.



Nota: Toutes les tensions indiquées sont mesurées par rapport à la masse et correspondent au fonctionnement sur réseau 115 V AC.
 Pour les chiffres de tension et de débit les chiffres supérieurs sont ceux relevés sans signal - et les chiffres inférieurs ceux relevés avec signal de 50 mV.

Gamme couverte	
OC	5,78 Mc/s à 19 Mc/s
PO	515 Kc/s à 1610 Kc/s
GO	154 Kc/s à 348 Kc/s
BE	5,9 Mc/s à 6,3 Mc/s

Nota: Le commutateur est représenté sur la position OC.

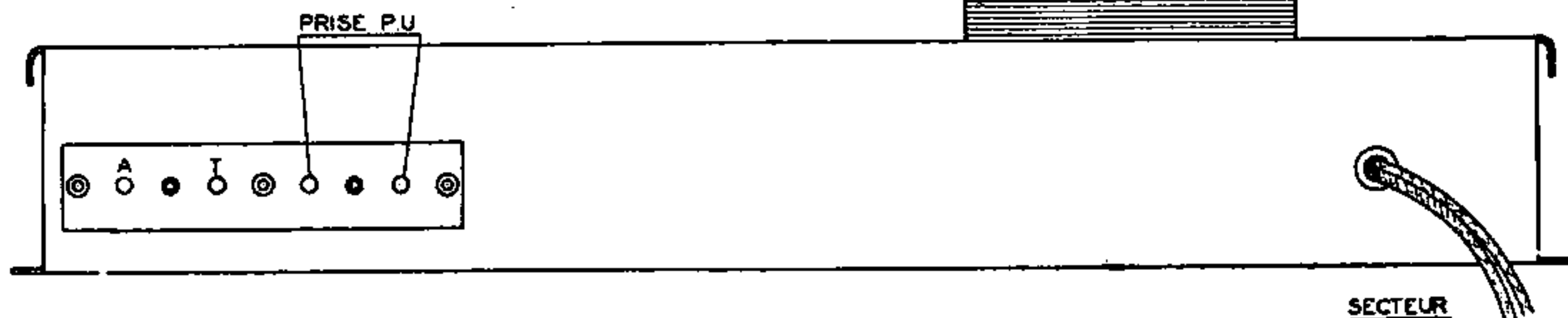
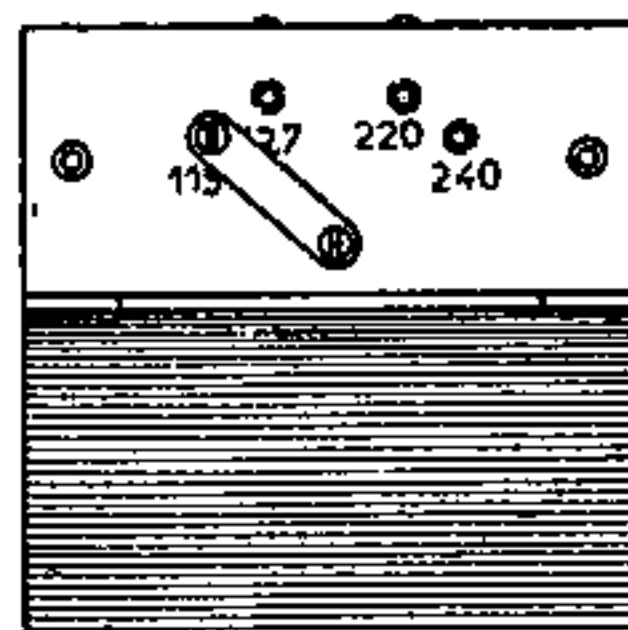
VOIX DU MONDE

CONDENSATEURS				RÉSISTANCES			
Rep. du Schém.	Valeurs	Tension	Numéros de Magasin	Rep. du Schém.	Valeurs	Puissance en Watts	Numéros de Magasin
C. 1	250 pF	500 V	25.992/X	R. 1	47.000 Ohms	0,3	104.879
C. 2	50 pF	500 V	25.990/III	R. 2	1 Még.	0,3	106.583
C. 3	250 pF	500 V	25.992/X	R. 3	22.000 Ohms	0,5	104.864
C. 4	0,25 MF	750 V	106.705	R. 4	10.000 Ohms	1	15.999
C. 5	170 pF	500 V	25.990/V	R. 5	0,33 Még.	0,3	104.902
C. 6	170 pF	500 V	25.990/V	R. 6	0,33 Még.	0,3	104.902
C. 7	50.000 pF	750 V	106.585	R. 7	0,1 Még.	0,3	15.323
C. 8	100 pF	500 V	25.992/II	R. 8	10 Még.	0,3	106.615
C. 9	170 pF	500 V	25.990/V	R. 9	0,47 Ohms	0,3	106.616
C. 10	170 pF	500 V	25.990/V	R. 10	3.300 Ohms	1	104.822
C. 11	5.000 pF	1500 V	105.839	R. 11	680 Ohms	0,3	107.050
C. 12	10.000 pF	2500 V	15.332	R. 12	1 Még.	0,3	106.583
C. 13	16 MF	320/350	106.605	R. 13	180 Ohms	0,3	103.590
C. 14	10.000 pF	2500 V	15.332	R. 14	27.000 Ohms	0,3	104.867
C. 15	16 MF	220/240	106.606	R. 15	1 Még.	0,3	106.583
C. 16	5.000 pF	1500 V	15.358				
C. 17	1.000 pF	1500 V	15.325				
C. 18	5.000 pF	1500 V	15.358	P. 1	2 Még.	Linéaire	106.597
C. 19	250 pF	500 V	25.992/X	P. 2	2 Még.	Log.	106.598
C. 20	200 pF	1500 V	25.992/XIII				
C. 21	100 MF	23/30 V	104.505				

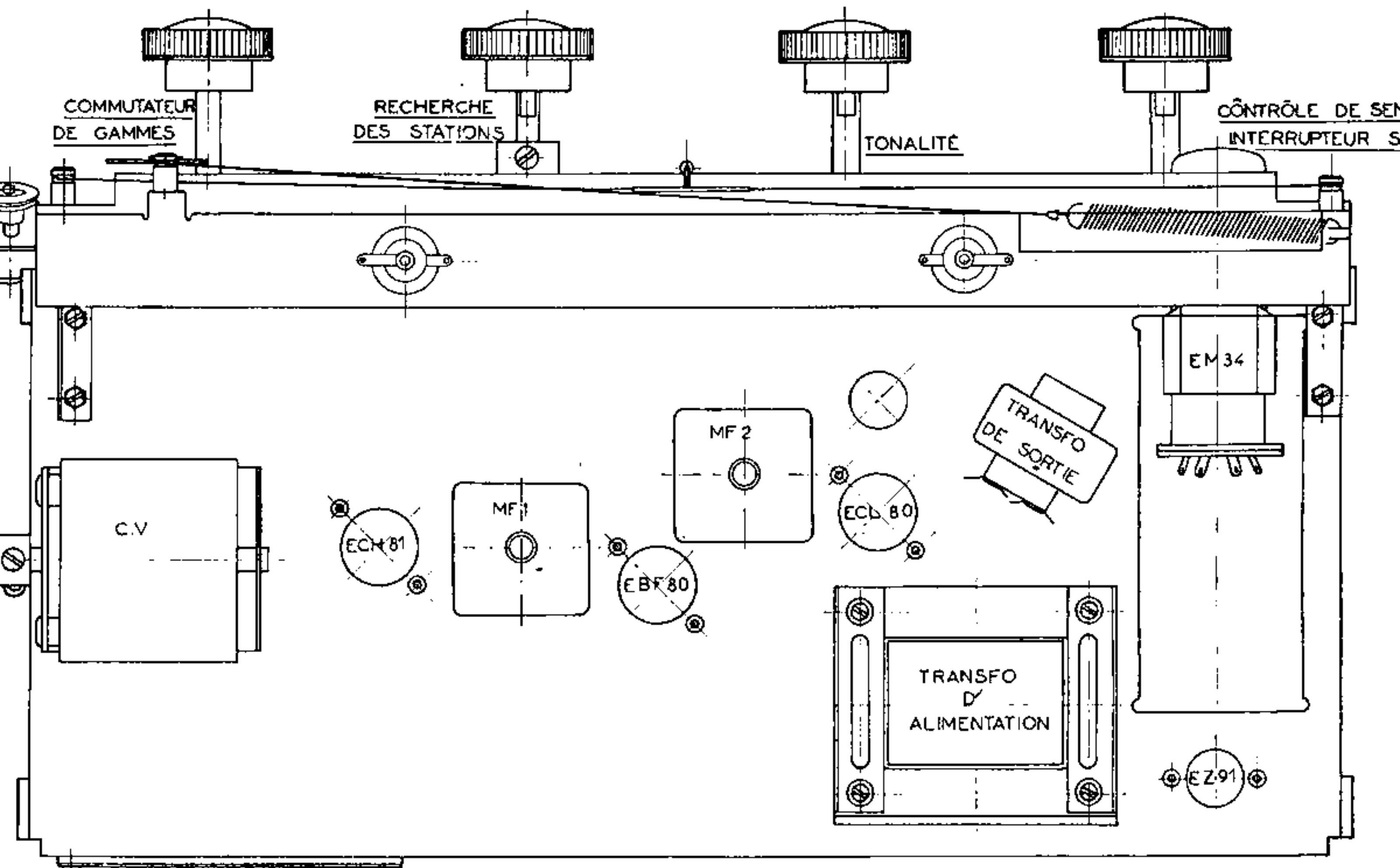
Pour les renseignements relatifs au circuit du cordonnet d'entraînement, se reporter à la documentation du L. 425.

-VUE ARRIÈRE-

FUSIBLE { 600mA / 115 127V
300mA / 220.240V



- VUE DE DESSUS -



- VUE DE DESSOUS -

