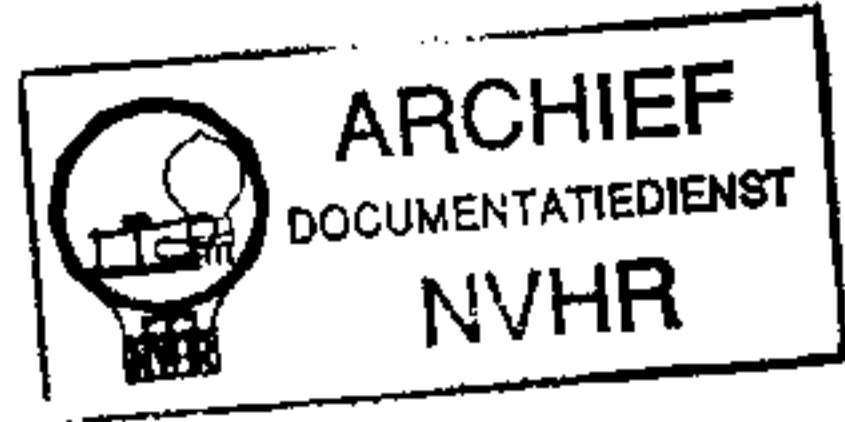
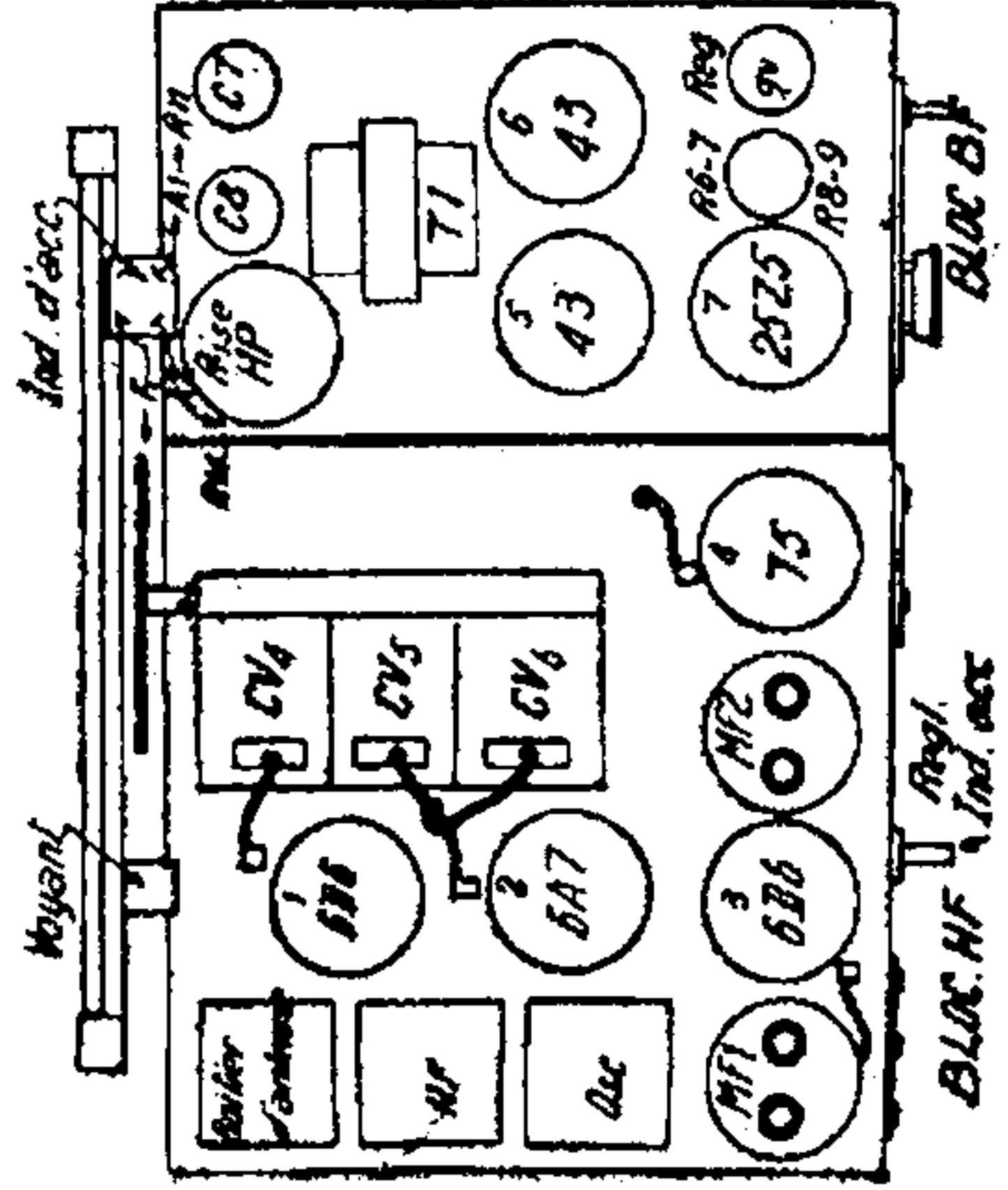
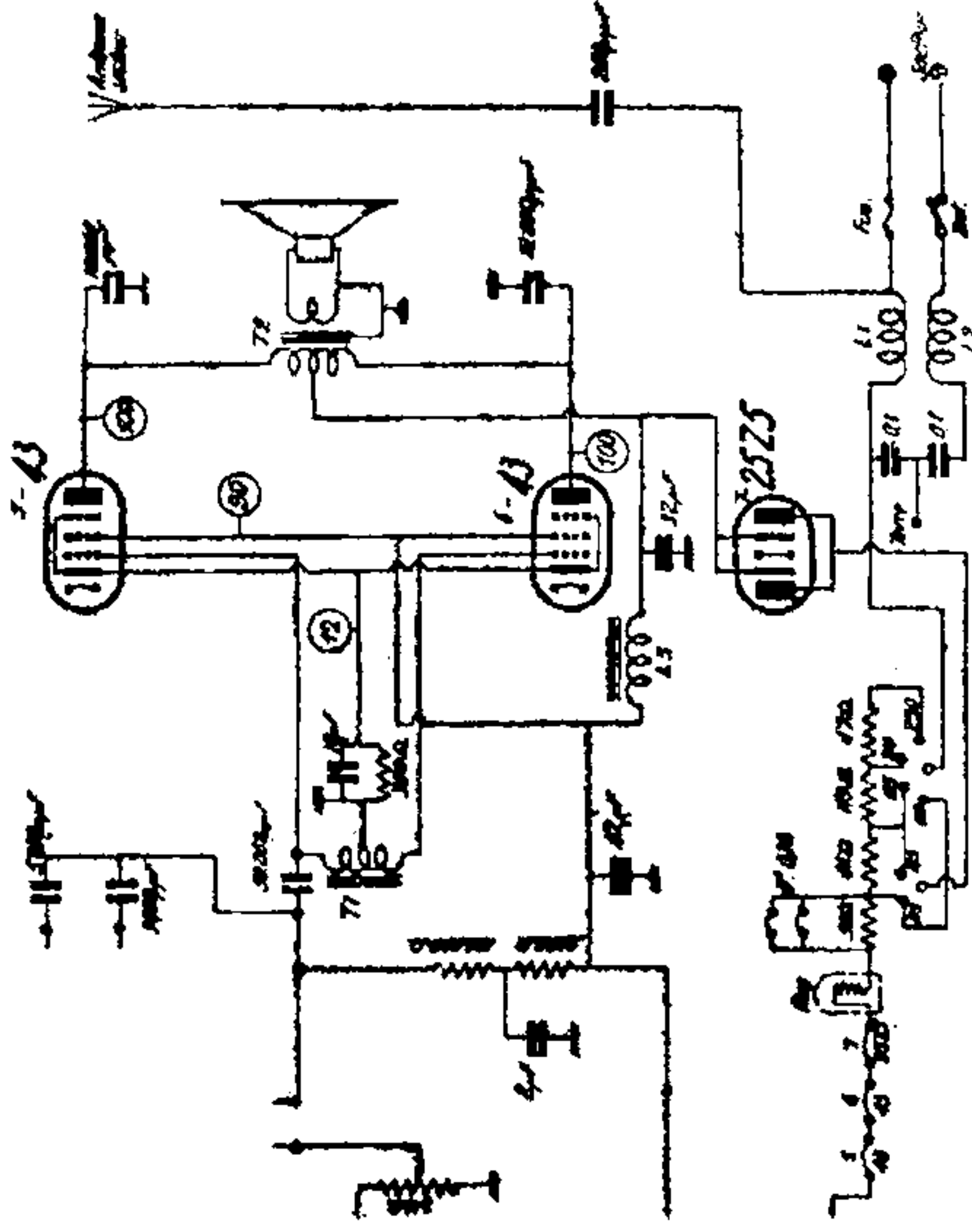


SCHEMA de la PARTIE H.F. du RECEPTEUR TC72

Ned. Ver. v. Historie v/d Radio



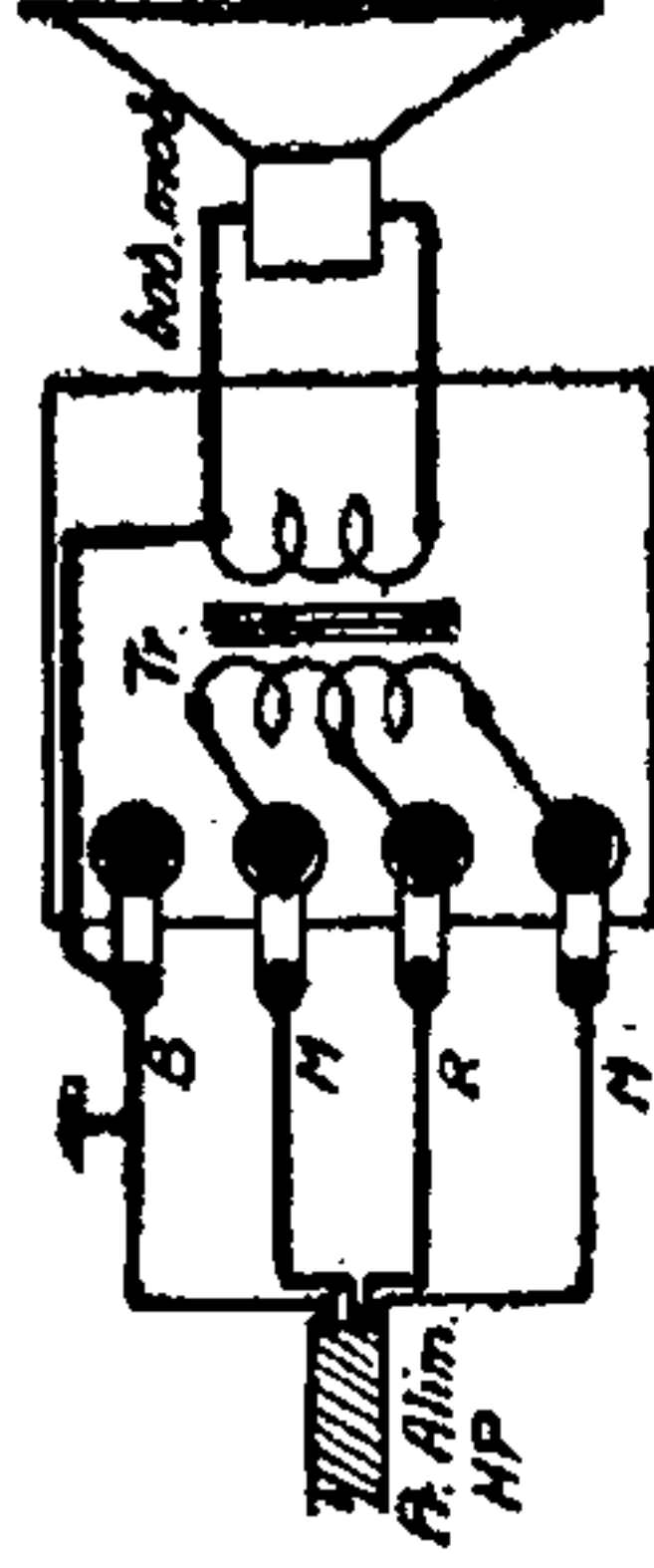


Ci-dessus :

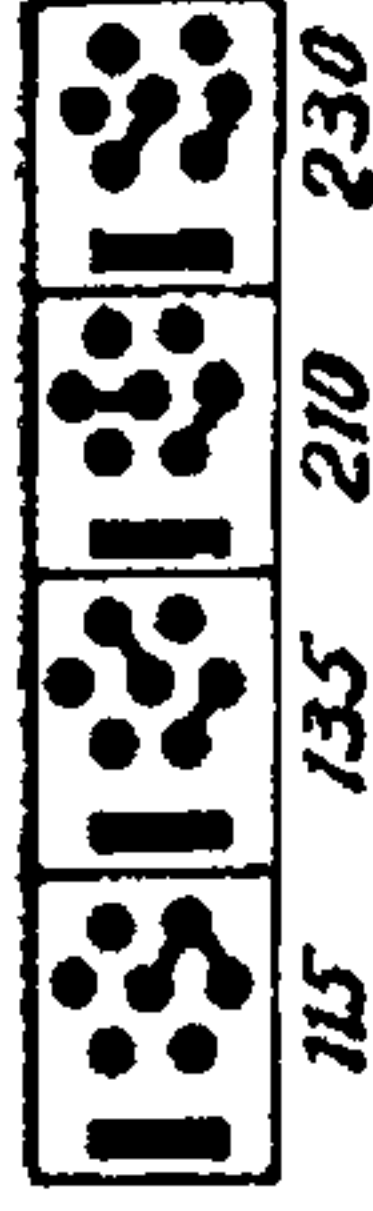
Schéma de la partie B.F. et alimentation du TC72

Ci-centre :

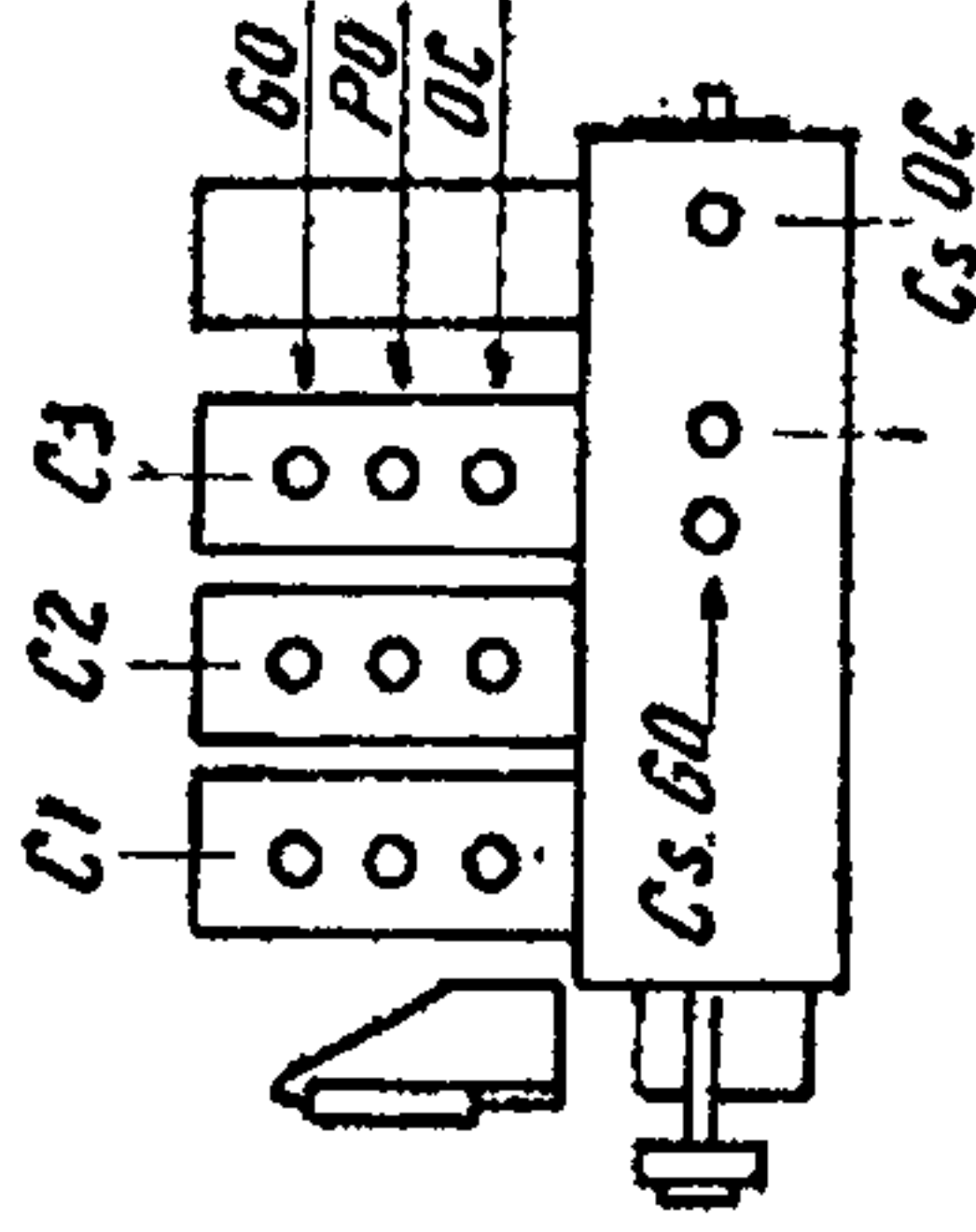
Disposition des pièces sur le châssis.



Branchement du dynamique avec indication des couleurs des fils



Plaquette de commutation pour les tensions du secteur



Emplacement des différents condensateurs ajustables.

Le premier transformateur MF est à sélectivité variable. La commande de sélectivité variable est couplée avec celle de tonalité, branchant des condensateurs fixes entre la plaque de la préamplification BF. Il y a donc quatre positions qui sont les mêmes que pour le modèle TC71.

Rien de spécial sur l'amplificatrice MF, qui est une penthode à pente variable 6D6.

La détection est assurée par l'élément double diode de la 75. La liaison avec la grille de la préamplificatrice (élément triode de la 75) est classique. L'antifading n'est pas retardé.