

**Caractéristiques générales et particularités.**

Superhétérodyne à quatre lampes et une valve. Tou, courants de 120 à 240 volts, couvrant les gammes suivantes:  
 O.C. — 18 à 6 mégahertz.  
 P.O. — 1500 à 550 kHz.  
 G.O. — 350 à 150 kHz.

Le système d'accord est du type « couplage 37 », combiné, cependant, avec le couplage inductif pour la gamme O.C. La valeur du condensateur de couplage est critique et, en cas de remplacement, doit être observée rigoureusement : 2.400 μF.

La première lampe est une chapeuse de fréquence, octode EK2. Montage un peu spécial de l'oscillateur; la gamme G.O. ne comporte aucun bobinage d'entretien, le couplage se faisant par capacité du padding G.O. D'autre part, l'alimentation de l'anode oscilatrice se fait « en parallèle », à travers une résistance de charge de 10.000 ohms. Le premier transformateur MF est à sélectivité variable, obtenue par un commutateur à quatre positions. Ce commutateur est commandé en même temps que celui qui branche des condensateurs supplémentaires entre la plaque de la lampe finale et la masse.

La commande de sélectivité variable agit donc, en même temps, comme commande de tonalité.

Les différentes positions du commutateur de tonalité-sélectivité correspondent aux possibilités suivantes:

1. Sélectivité réduite, haute fidélité;
2. Sélectivité normale;
- 3 et 4. Sélectivité normale, atténuation des notes aiguës.

En effet, si nous regardons la commutation du premier transformateur MF, nous voyons que dans la position 1 les deux ajustables accordant le primaire et le secondaire sont connectés en série. Le couplage inductif existant entre les deux enroulements se trouve donc renforcé par un couplage capacitif, et d'autre part, les deux enroulements n'étant plus accordés exactement, leur courbe de résonance s'aplatit et s'élargit.

Rien de spécial à dire sur l'amplificatrice MF qui est une penthode HF à pente variable CFC3. La détection s'opère par l'élément double diode d'une double diode-triode CBA1. Les deux anodes sont utilisées pour la détection. L'antifading, non retardé, est appliqué aux deux premières lampes: EK2 et CFC3.

Une cellule de découplage est prévue dans le circuit anodique de la CBA1; résistance de 10.000 ohms et condensateur de 60 μF.

La cathode de la lampe finale est reliée à la masse à travers la bobine mobile du dynamique, ce qui détermine un certain effet de contre-réaction.

La polarisation de la lampe finale se fait directement sur la grille à partir d'un point à potentiel négatif par rapport à la masse.

En effet, si nous regardons le schéma, nous voyons que le filtrage se fait à l'aide d'une bobine à fer (L1), intercalée dans le retour à la masse de la haute tension, une tension négative existant entre les deux enroulements, une tension négative par rapport à la masse apparaît à l'extrémité de cette bobine opposée à la masse. D'autre part L1 est shuntée par un pont de deux résistances: 100.000 et 200.000 ohms. La tension de polarisation de la lampe finale est prise au point commun de ces deux résistances. L'excitation du dynamique se fait en parallèle, avant le filtrage.

Un ensemble de résistances additionnelles permet d'adapter le récepteur aux tensions du secteur supérieures à 120 volts. Nous remarquerons que certaines de ces ré-

sistances sont branchées en série avec la bobine d'excitation du dynamique.

**Commutation.**

Nous remarquerons que certaines galettes du commutateur court-circuitent les enroulements non utilisés lorsqu'on se trouve en P.O. ou en O.C.

**Dépannage.**

La consommation du récepteur, lorsque la tension du secteur est de 110 volts, est de 0,3 ampère environ.

La sensibilité est telle que l'audition en haut-parleur moyen peut être obtenue pour une tension HF à l'entrée de l'ordre de 10 μV, le signal étant modulé à 30 %.

Dans la position de sélectivité normale, il est possible de séparer deux émissions dont l'écart en fréquence est de 9 kHz, le champ de l'émission brouilleuse (modulée à 50 %) étant 1.000 fois plus fort que celui de l'émetteur écouté.

La puissance modulée maximum est de l'ordre de 1 watt pour le secteur de 110 volts, et de 2 watts pour le secteur de 220 volts.

Les différentes tensions et intensités sont indiquées dans le schéma. Nous donnons ci-dessous un

sation de la lampe finale se faisant alors par la cathode.

D'autre part, les premiers modèles du TC70 comportaient une CY1 comme valve (valve monoplaque). Nous donnons à part le schéma des circuits d'alimentation lorsque cette valve était utilisée.

En ce qui concerne la vérification de la résistance des différents circuits nous nous reporterons au tableau concernant le récepteur TC71.

Signalons une panne assez fréquente: faiblesse en O.C. provenant d'une CF3 un peu faible.

**Alignement.**

Nous nous reporterons à ce que nous avons dit au sujet du TC71.

**TC71 (1/2).**

1° L'hétérodyne étant réglée sur 300 kHz, le récepteur sur 1.000 m., régler les ajustables C2 G.O. et C1 G.O.

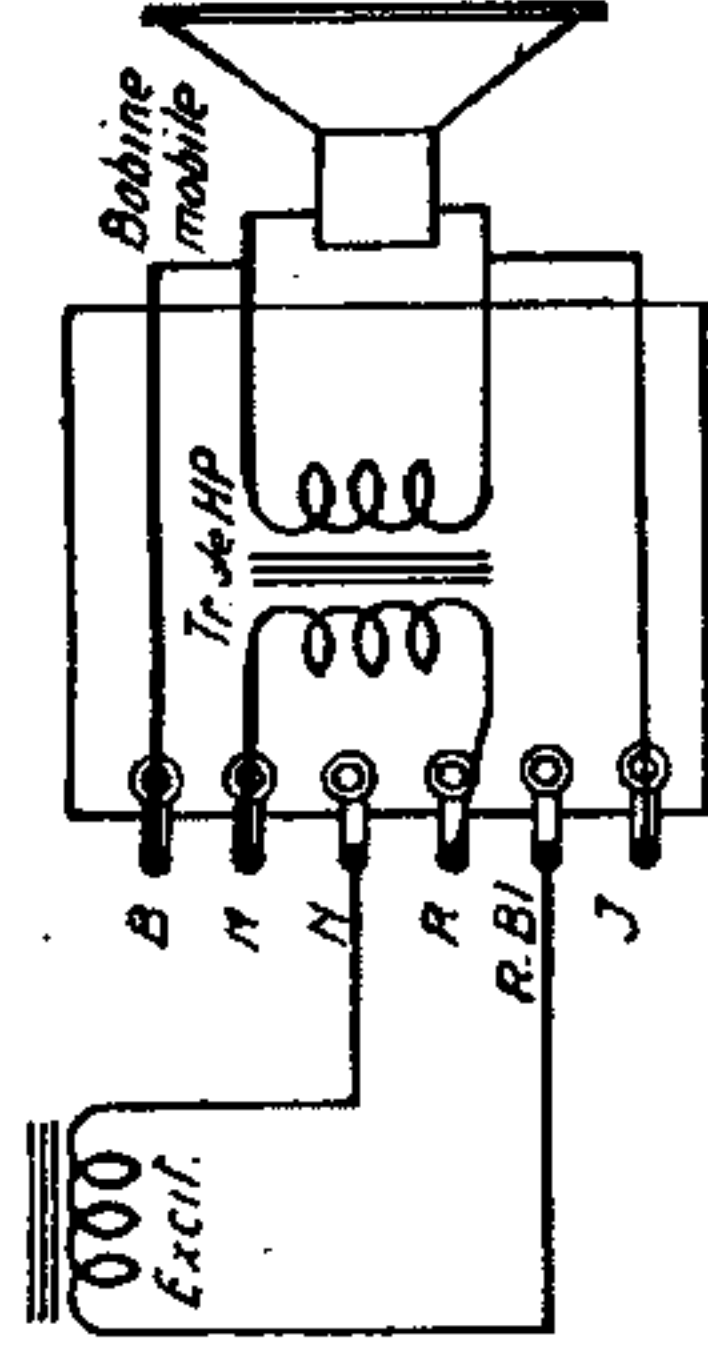
2° L'hétérodyne étant réglée sur 160 kHz, le récepteur sur 1.875 m., régler l'ajustable C3 G.O.

3° On règle l'hétérodyne sur 200 kHz, le récepteur sur 1.500 m., et on s'assure que la réception est normale au milieu de la gamme G.O.

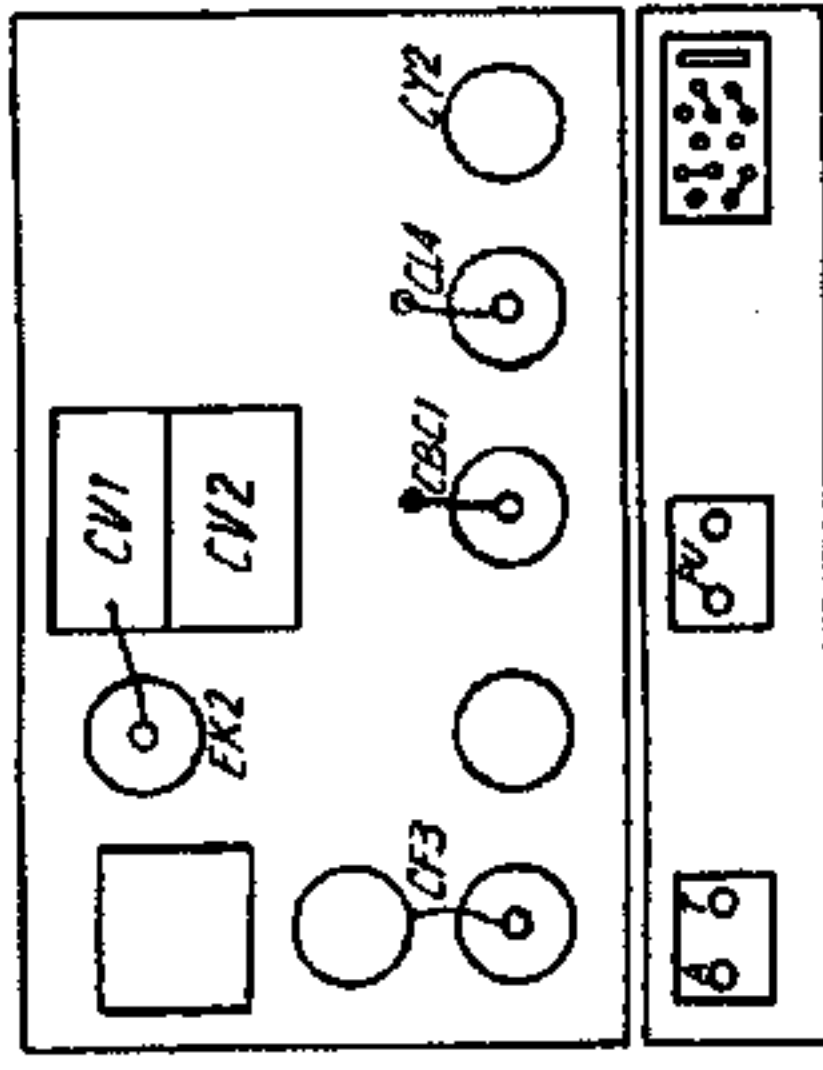
**Réglage des circuits O.C.**

On se place sur une émission aux environs de 19 cm (16 M Hz) et on règle l'ajustable C4 O.C. Si on trouve deux réglages (battements supérieur et inférieur) il faut prendre celui qui correspond à la position la plus serrée de la vis de réglage de ce dernier.

Ensuite on règle C1 O.C. en manoeuvrant en même temps le bouton de réglage des CV et en cherchant à obtenir le maximum de déviation à l'out-put meter.



Branchement du dynamique dans les récepteurs TC70 et TC71 avec indication de la couleur des fils.



Disposition des éléments sur le châssis du récepteur TC70.

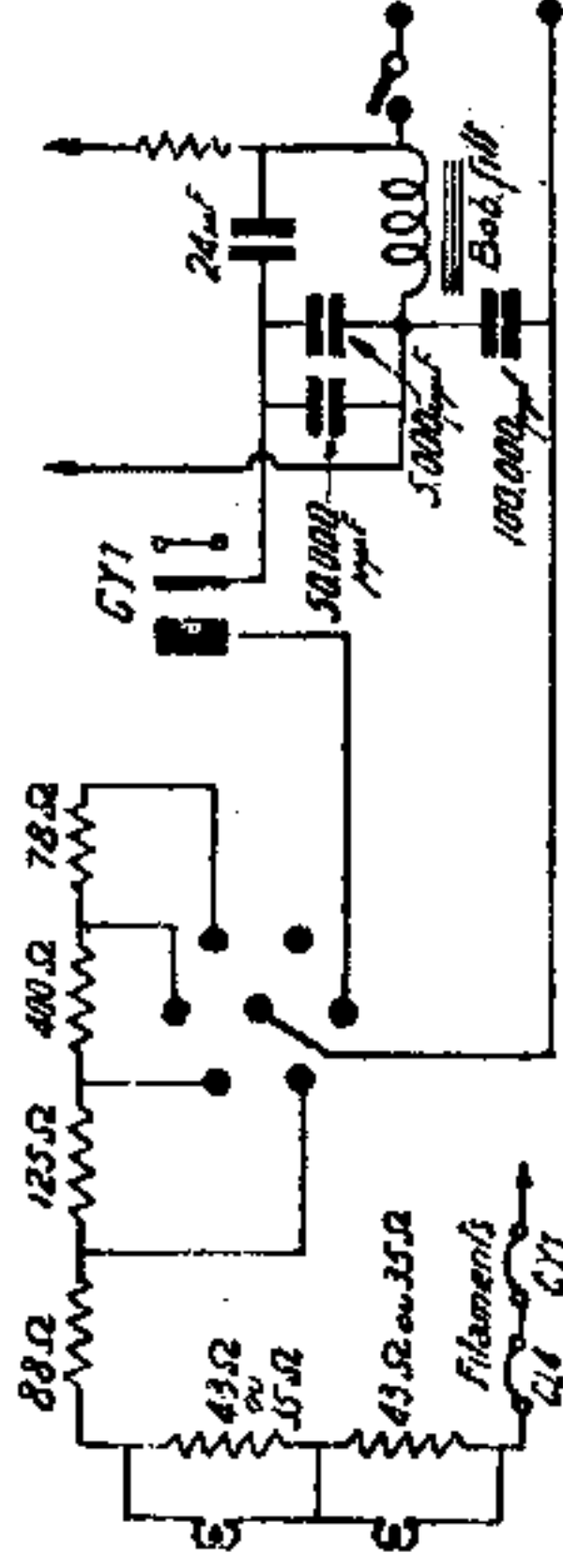


Schéma de la partie alimentation du TC70 lorsque la valve CY1 était utilisée.



Au-dessus : Plaque de commutation de la tension du secteur avec la valve CY2. Au-dessous : Plaque de commutation avec la valve CY1.

**CARACTÉRISTIQUES COMMUNES**

**AUX RÉCEPTEURS TC70 ET TC71**

Met dank aan Leo Smits