

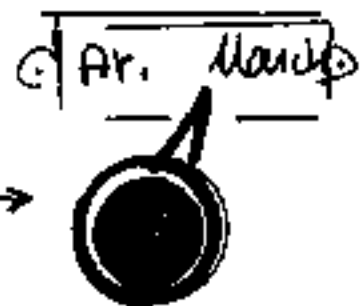
Rheostat

RADIOMODULATEUR
RMG
1926



Rheostat

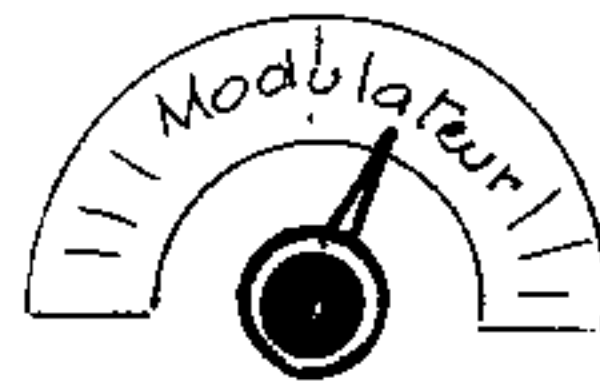
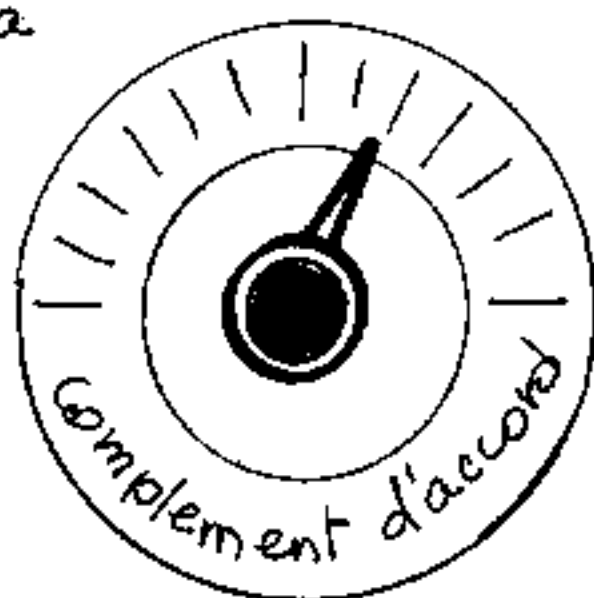
ou poussoir.



bob. Reaction
Tesla



CV Accord
Cadre / Antenne



CV osc. Bigrille



couplage Tesla



Jack HP / Ec.

accord appoint du Tesla d'entrée

H. Corbet CHCR 189
Janvier 1989
A. Rod Dec 1989

Ned. Ver v Historie v/d Radio

lampe détectrice et 2 lampes basse fréquence. Un voltmètre permet la mesure du voltage des lampes. Des rhéostats règlent l'intensité dans chaque groupe de lampes. On peut recevoir à volonté sur 5, 6 ou 7 lampes. Les lampes et les bobines de réglage sont à l'intérieur facilement accessibles.

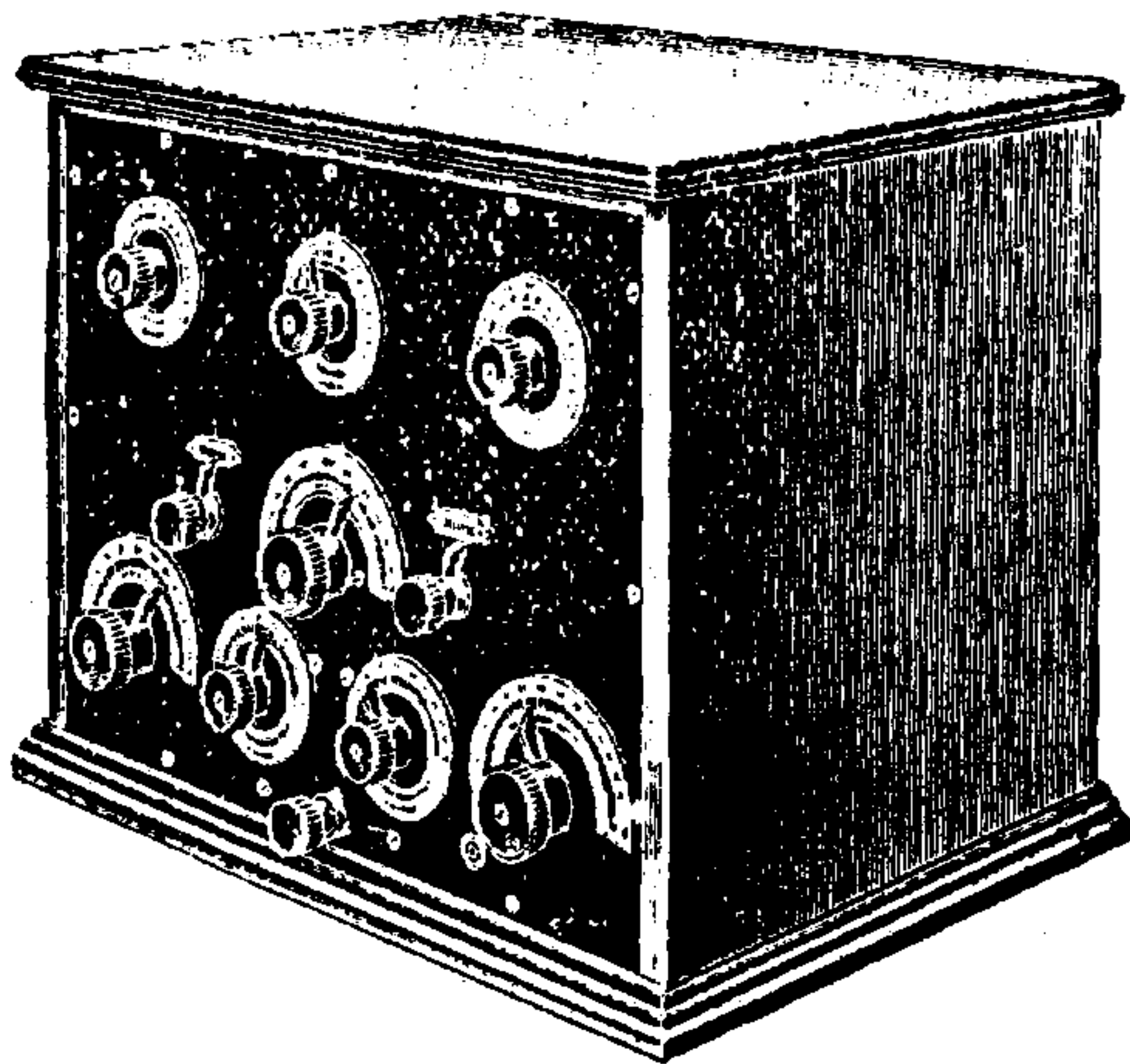
L'appareil est livré avec jeux de transformateurs et de bobines de réaction, tableau d'étalonnage et notice d'emploi.

Prix, sans lampes.

RADIOMODULATEUR

TYPE R. M. 6, A 6 LAMPES

1926



Cet appareil diffère du précédent par son ébénisterie plus simple et le nombre de lampes que est réduit à 6. Il comporte :

1 lampe bigrille, 2 lampes haute fréquence, 1

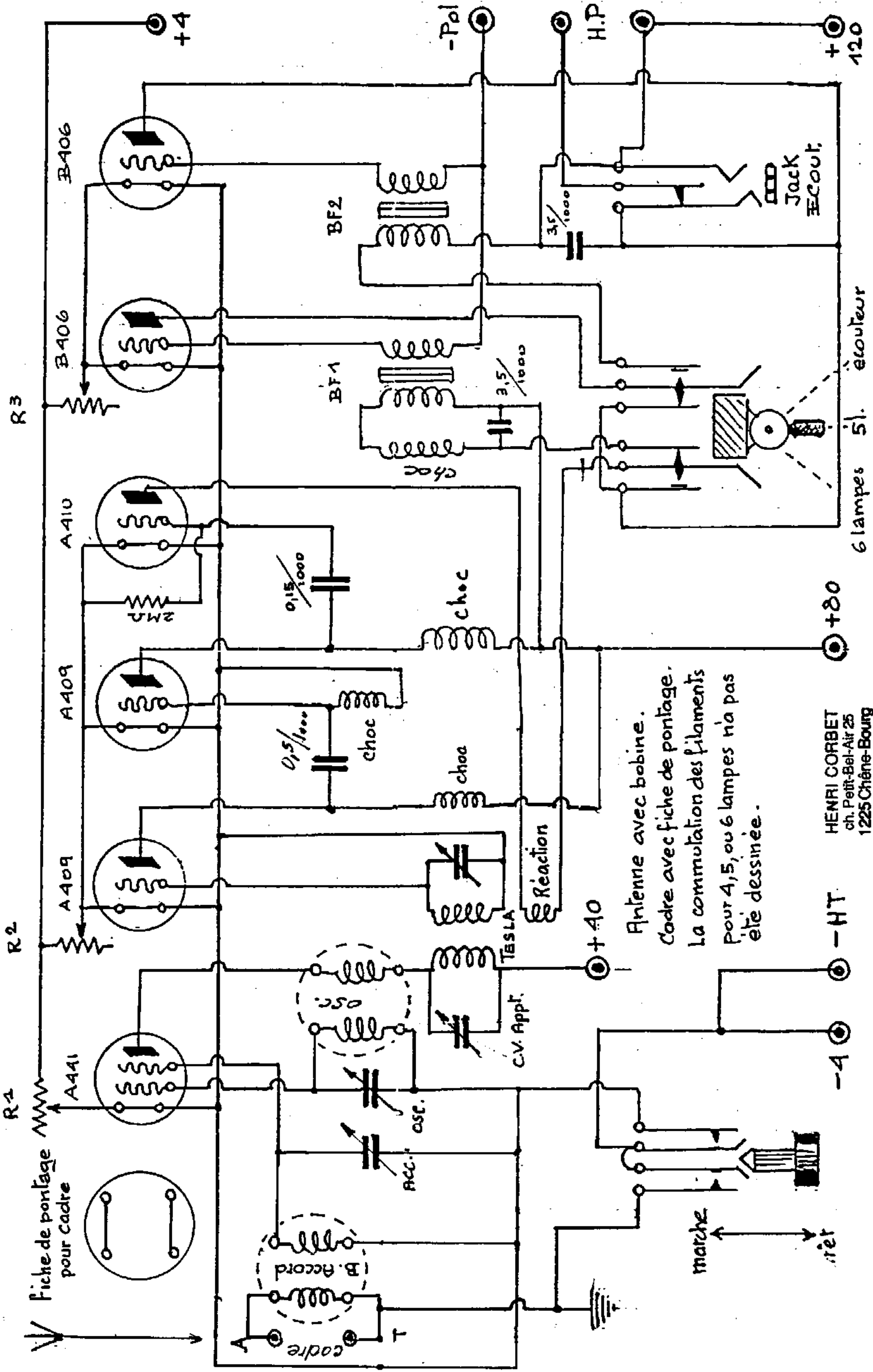
lampe détectrice et 2 lampes basse fréquence. Les rhéostats règlent l'intensité dans chaque groupe de lampes. On peut recevoir à volonté sur 4, 5 ou 6 lampes. L'appareil est livré avec jeux de bobines, tableau d'étalonnage et notice d'emploi.

Prix sans lampes.

RADIOMODULATEUR DUCRETET - RM6/I

H. CORBET CHCR 189 Janvier 1988
 modifié par A. ROD Novembre 1989

MODÈLE DE M^r ROD à 4 condensateurs variables.



Antenne avec bobine.
 Cadre avec fiche de pontage.
 La commutation des filaments
 pour 4, 5, ou 6 lampes n'a pas
 été dessinée.

HENRI CORBET
 ch. Petit-Bel-Air 25
 1225 Chêne-Bourg