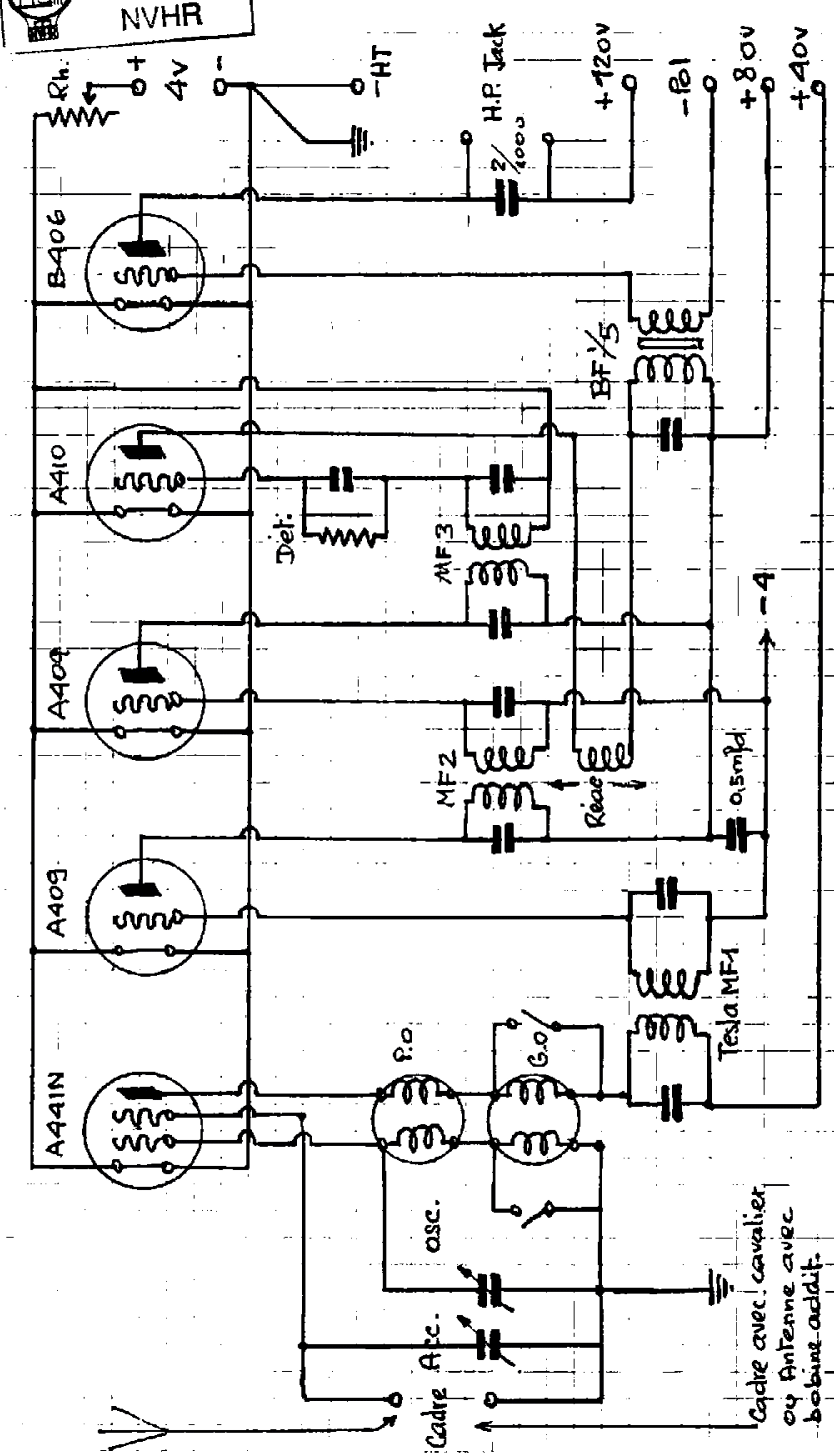


# DUCRETET RM-5 N°2

Riquewilt Mar 1987



Cadre avec cavalier  
ou Antenne avec  
bobine addit.

Super classique à 3MF, cadre ou Ant, réaction sur la 2<sup>ème</sup> MF, dét grille, transfo BF avec B406 en finale - H.C. Juillet 87

# DUCRETET-RM5

1 Bigr. 2 MF 1 Det. 1 BF

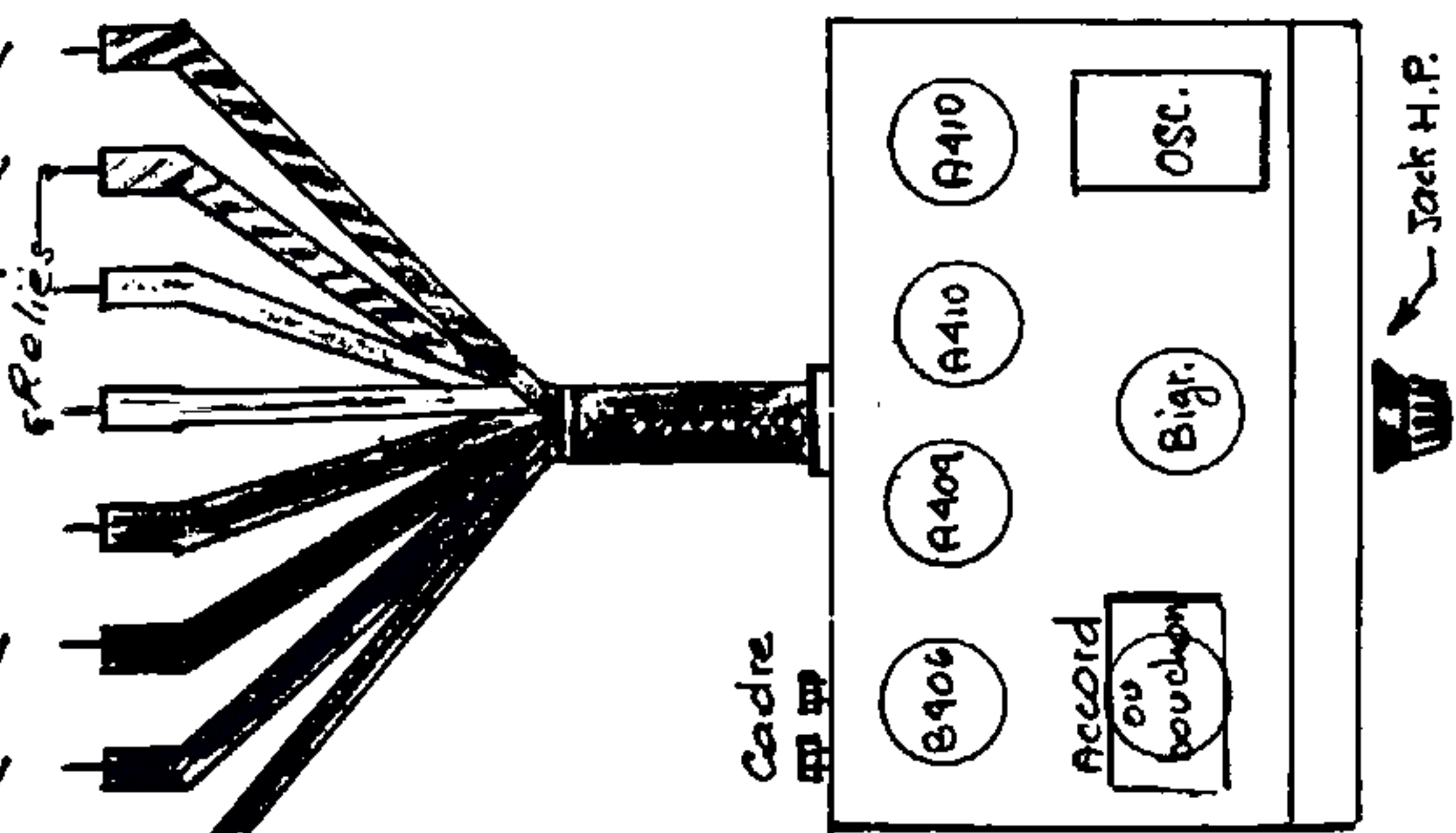
Risque II

N° 2

## Alimentation

le -4, -HT,  $\neq$  sont reliés dans le châssis.

- Rouge strié +4v
- Bleu strié -4v
- Bleu clair -HT
- Jaune Masse  $\neq$
- Vert +40
- Rouge +120v
- Violet +80v
- Gris-noir -Pol



### RM-5-II

Personnel

H.C. Juin 87

# DUCRETET-RM5

1 Bigr. 2 MF 1 Det 1 BF

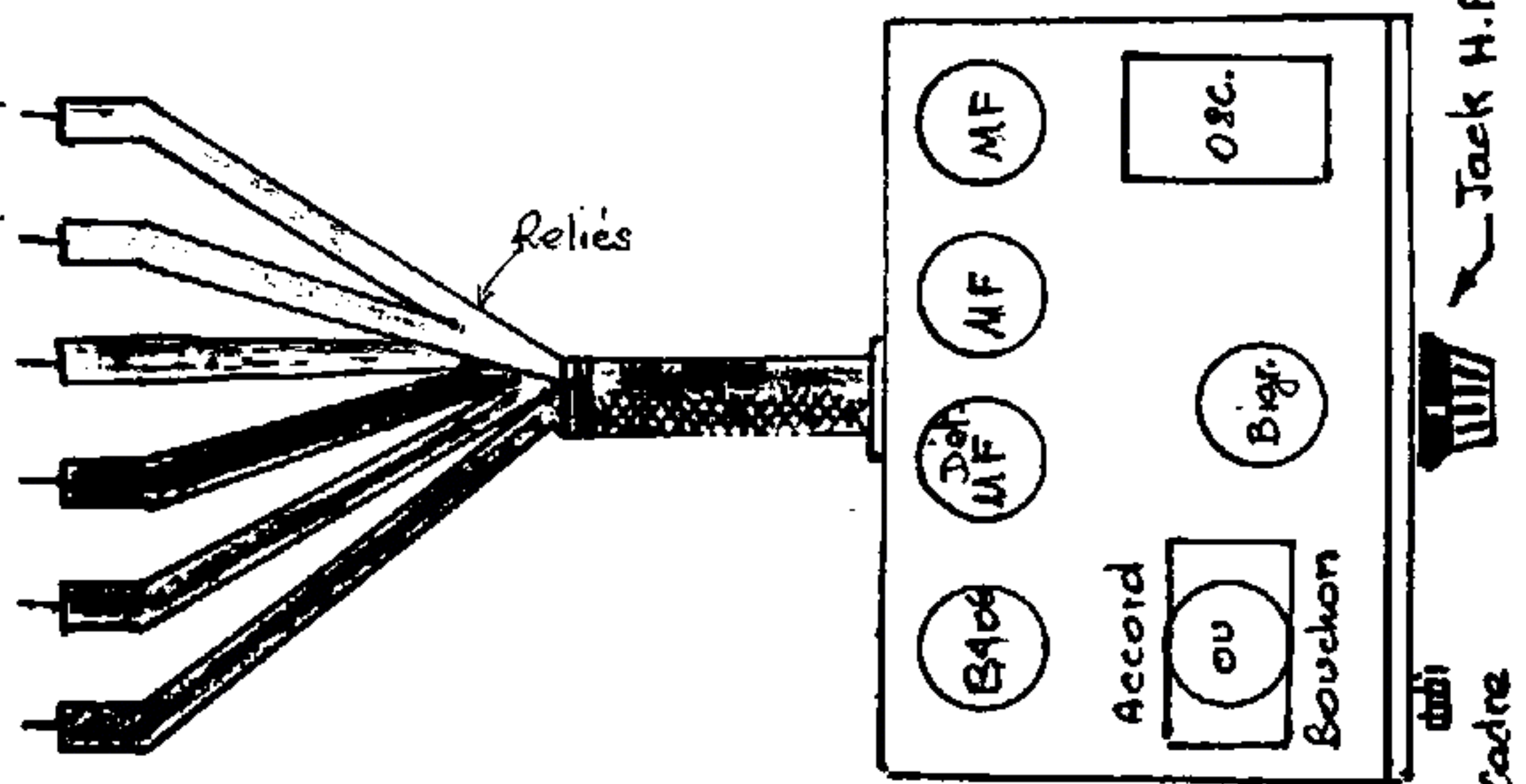
Risque I

N° 1

## Alimentation

(câblage d'origine différent du Risque II)  
le -HT et le +4v sont reliés dans le câble

- bleu - HT
- " +4v
- Jaune -4v
- Rouge +80v
- Vert +40v
- Noir -Pol.



### RM5-I

Personnel

H.C. Juin 87