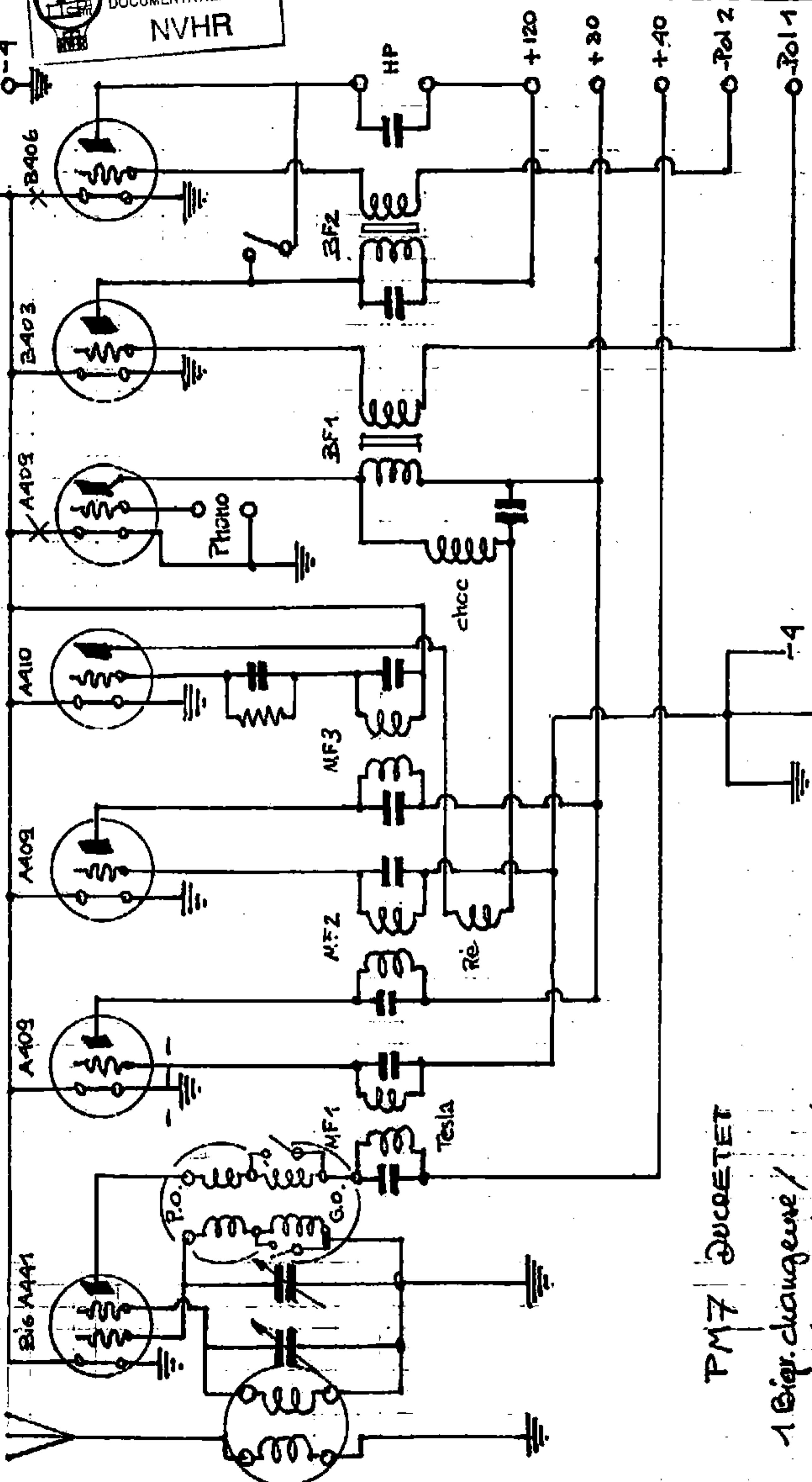


PHONOMODULA 7L DUCRETET / PM7

DOCUMENTATIEDIENST
NVHR

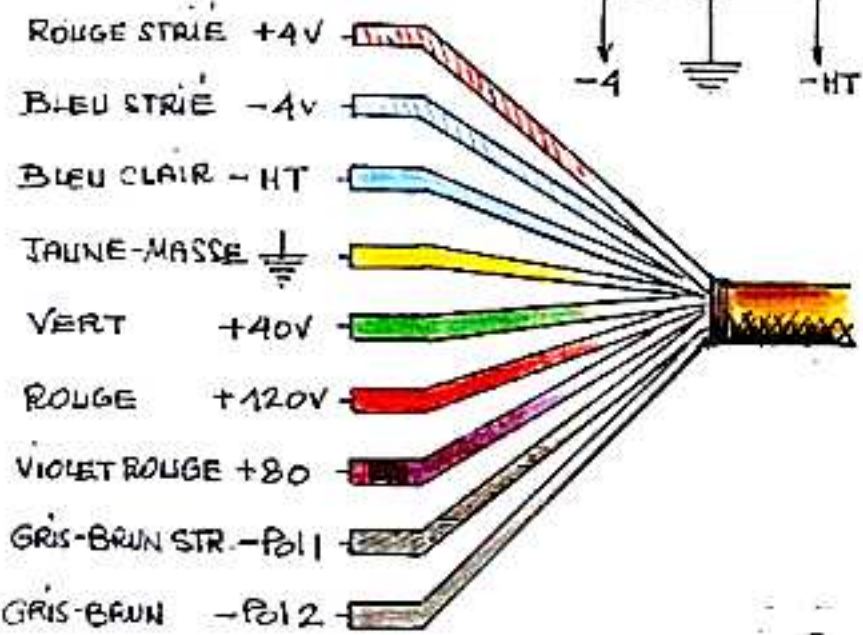


PM7 DUCRETET

1 Bigr. chargeuse /
2 MF / 1 Det / 2 BF / 1 BF Phono /
les commutateurs ont pas été dessinés / Jack HP / Filament / -4

-H. Cochet 8.94

ALIMENTATION



ont peut relier le +80 et le +120 lors d'une seule source +HT, ainsi que les 2 (-P01).

oscillatrice G.O interieure avec commutation

