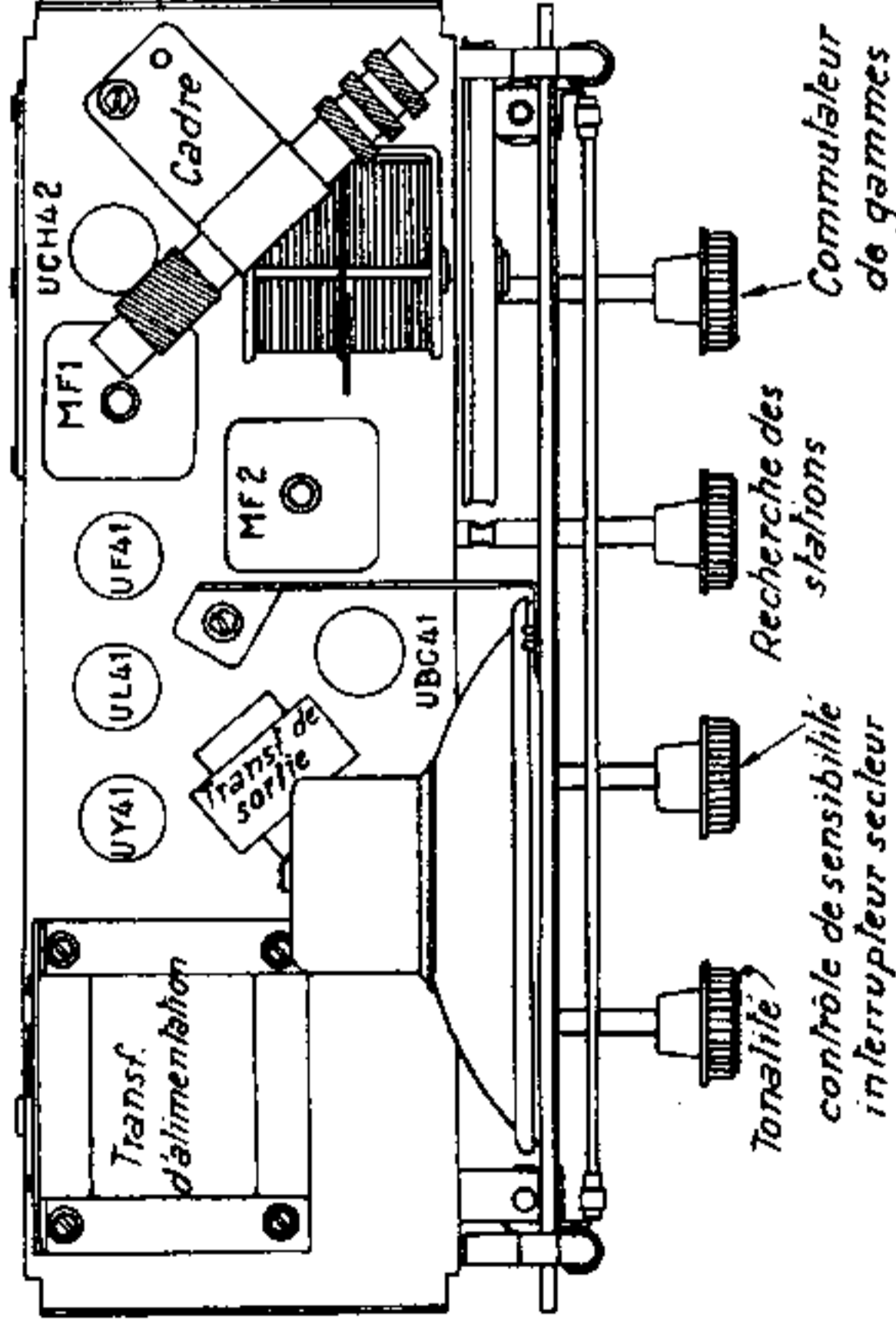


MODÈLE L524



Disposition des différentes pièces sur le châssis du récepteur L524.

Caractéristiques générales.

Ce récepteur, alimenté en courant alternatif à l'aide d'un transformateur à cinq prises au primaire (115, 127, 150, 220 et 245 volts), est équipé en tubes « rhinlock » de la série U et permet la réception des quatre gammes classiques, les mêmes que celles du récepteur « Voix du Monde 55 ».

Les circuits d'entrée P.O. et G.O. sont constitués par un cadre à ferrox-cube donnant des résultats équivalents à ceux d'une antenne intérieure de 5 m. La réception en O.C. et B.E. est assurée par une antenne incorporée au récepteur, et collée à l'intérieur du coffret.

La partie B.F. du récepteur, soumise à une contre-réaction aperiodique au taux de 4 dB, permet de disposer d'une puissance de l'ordre de 2 watts sans distorsion appréciable. Le haut-parleur est un 12 cm à aimant permanent, dont la bobine mobile présente une impédance de 2,5 ohms.

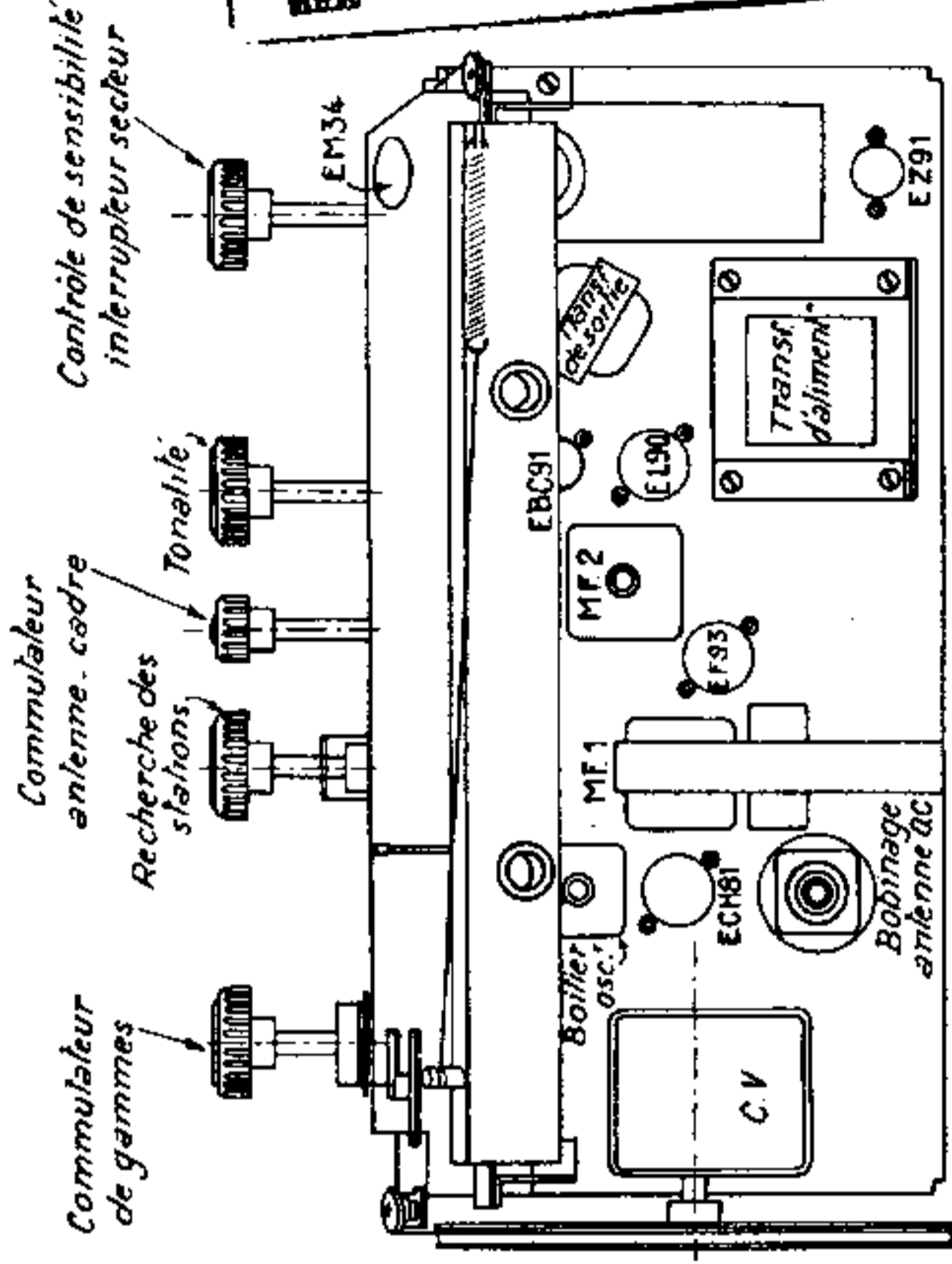
Ainsi qu'on le voit sur le schéma général, le transformateur d'alimentation comporte un seul secondaire à prise, à partir de laquelle on alimente tous les filaments montés en série, les deux ampoules le cadran, en série, étant montées entre les prises 115 et 127 volts du transformateur.

Un système de polarisation par le « moins » est utilisé, pour fournir la tension négative nécessaire à la lampe finale, à la préamplificatrice et aussi à la ligne de C.A.V. (polarisation de repos des lampes UCH42 et UF41).

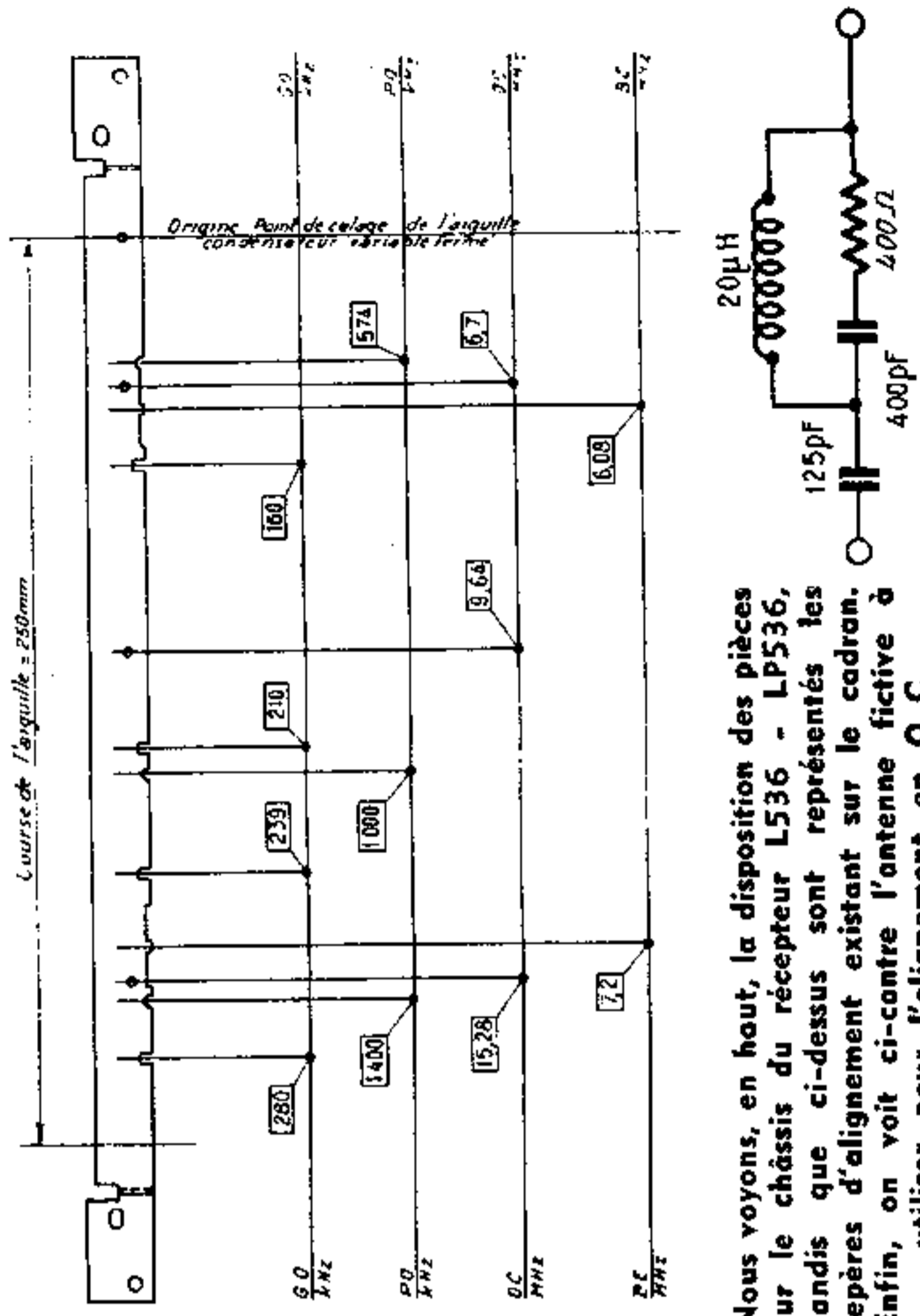
Alignement.

Le bloc de bobinages équipant ce récepteur est exactement le même que celui du récepteur L2523 et, par conséquent, tout ce que nous avons dit à propos de l'alignement de ce dernier peut être appliqué au récepteur L524.

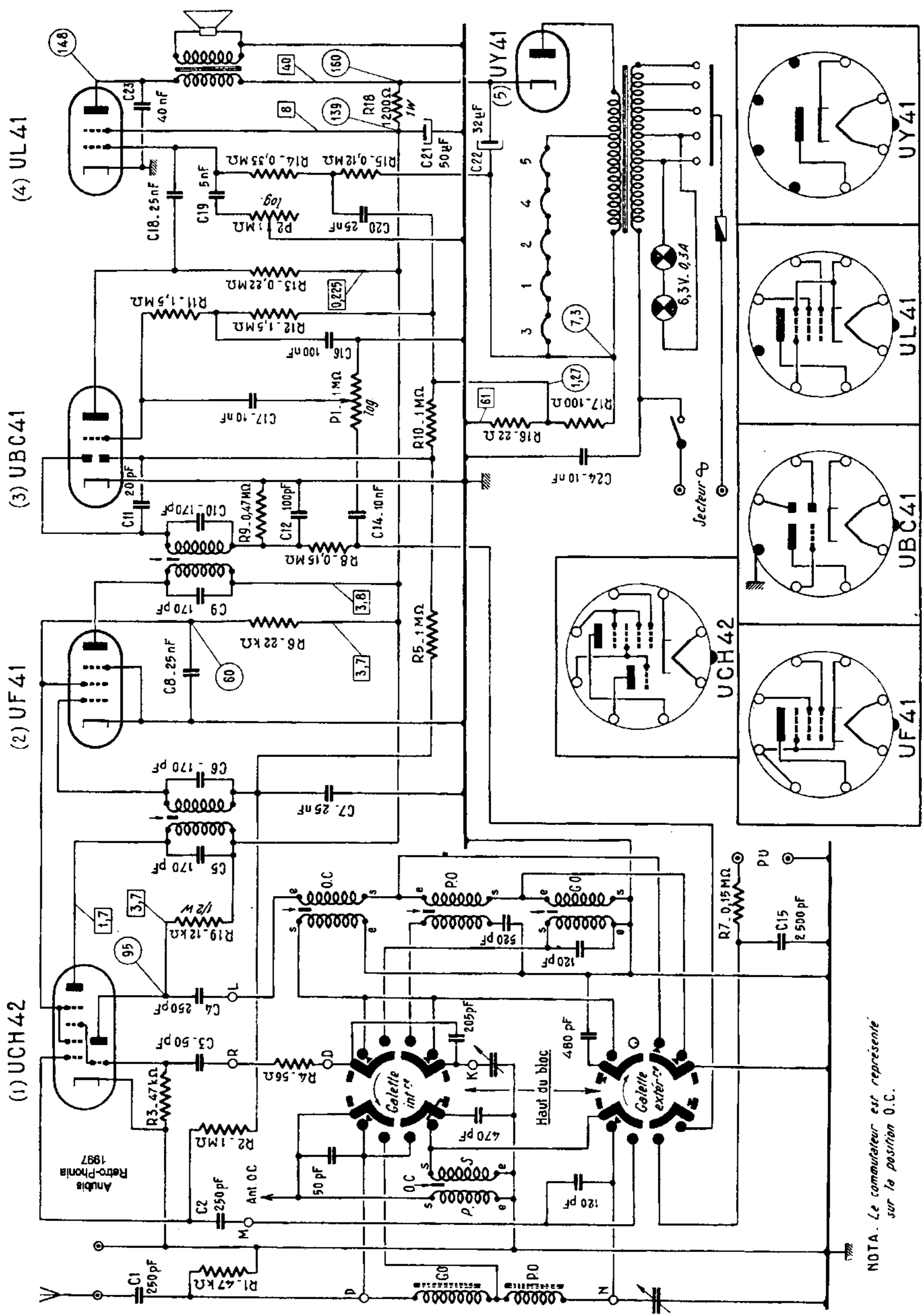
MODÈLES L536 - LP536



Course de l'aiguille = 250mm



Nous voyons, en haut, la disposition des pièces sur le châssis du récepteur L536 - LP536, tandis que ci-dessus sont représentés les repères d'alignement existant sur le cadran. Enfin, on voit ci-contre l'antenne fictive à utiliser pour l'alignement en O.C.



NOTA. Le commutateur est représenté sur la position O.C.

Voir également, page 18, d'autres renseignements sur ce récepteur