

Antenne-cadre.

Afin de permettre la réception sans antenne et d'éviter les perturbations parasites, les circuits d'entrée P. O. et F. O. sont constitués par un cadre à ferrocube donnant des résultats équivalents à ceux d'une antenne intérieure de 3 m. La réception en D. C. et B. L. est assurée par une antenne incorporée, collée à l'intérieur du coffret. Les prises d'antenne et de terre sont toutefois prévues pour la réception des signaux faibles.

Réglage des transformateurs M. F.

Brancher un générateur H. F., accordé sur 455 kHz entre la masse et la grille de commande de la 12BE6, à travers un condensateur de 0,1 µF. À l'aide des clés 6 pans spéciales régler successivement, et au maximum de déviation du voltmètre de sortie, chaque circuit M. F., le circuit couplé correspondant se trouvant amorti par la tige de fer qui le traverse. L'ordre des réglages est le suivant :

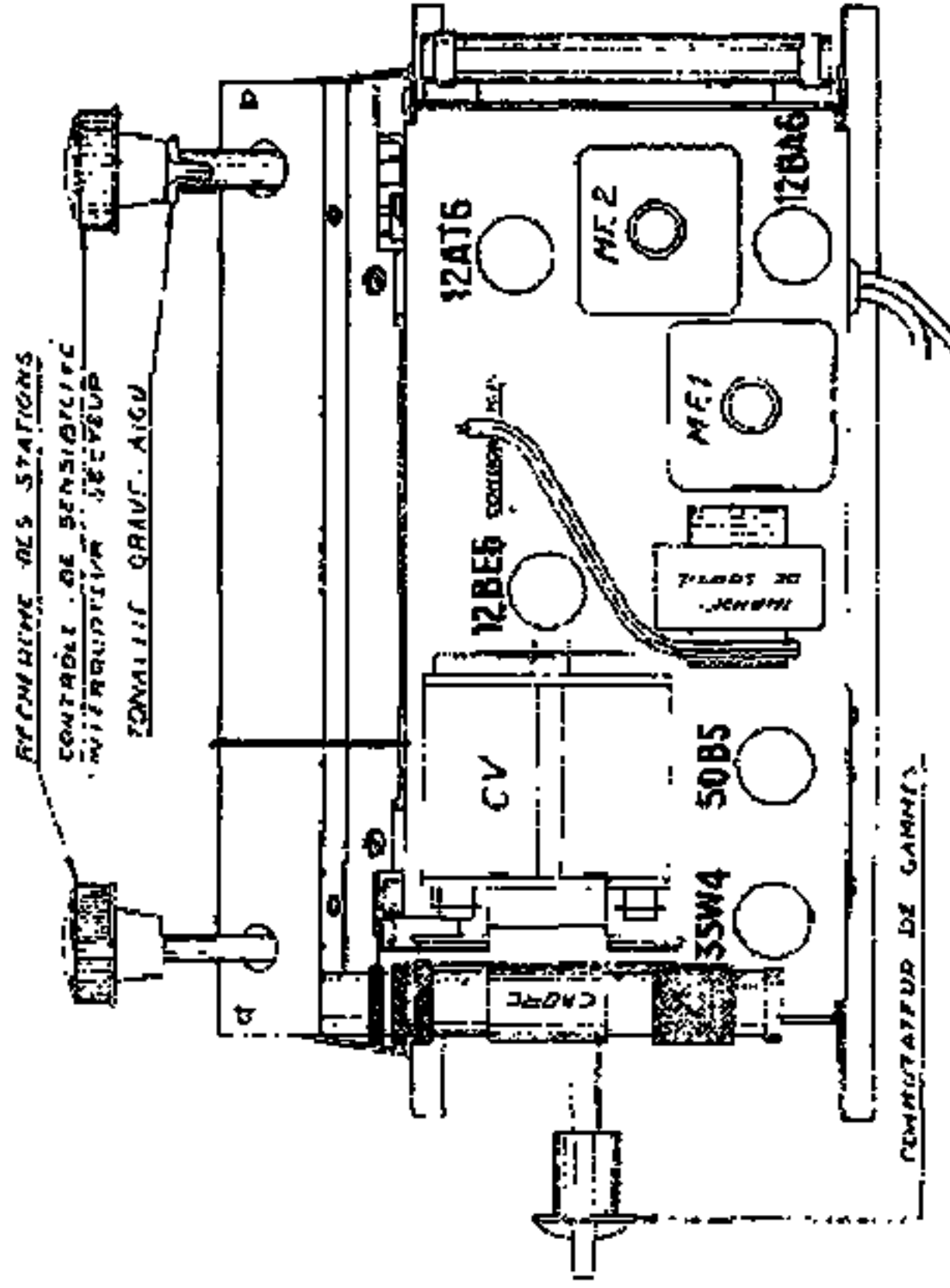
- Primaire MF2 (circuit inférieur);
- Secondaire MF2 (circuit supérieur);
- Primaire MF1 (circuit inférieur);
- Secondaire MF2 (circuit supérieur).

Réglage des circuits d'antenne et d'oscillateur.

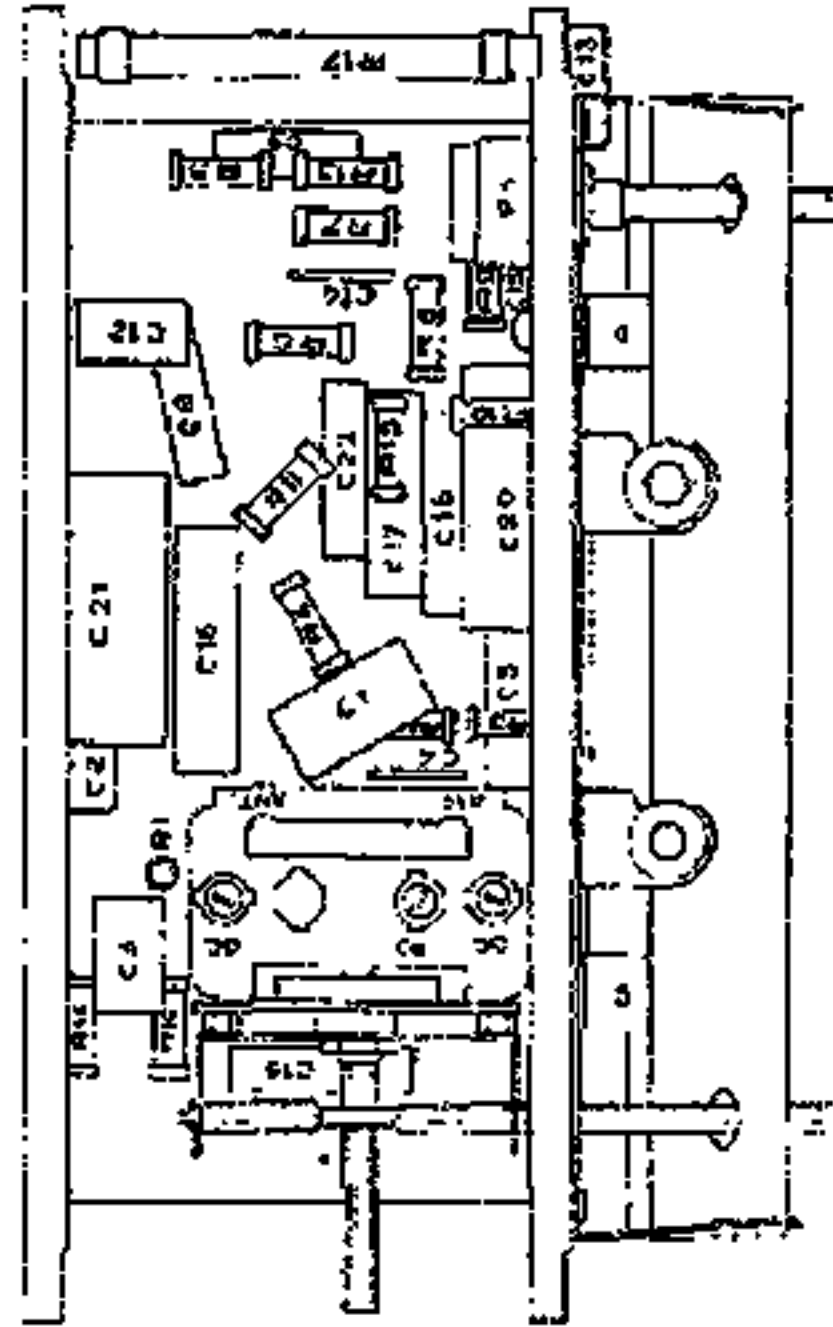
Le cadran de ce récepteur n'étant pas fixé sur le châssis, mais dans le coffret, les repères d'alignement sont représentés sur l'écran en rhodoïd devant lequel se déplace l'index. Avant toute opération de réglage, vérifier que le groupe C. V. étant fermé, l'index se trouve exactement en face du trait vertical de droite.

Laisser les clés de réglage dans les boîtiers M. F. afin d'amortir les cir-

(voir la fin page 21)

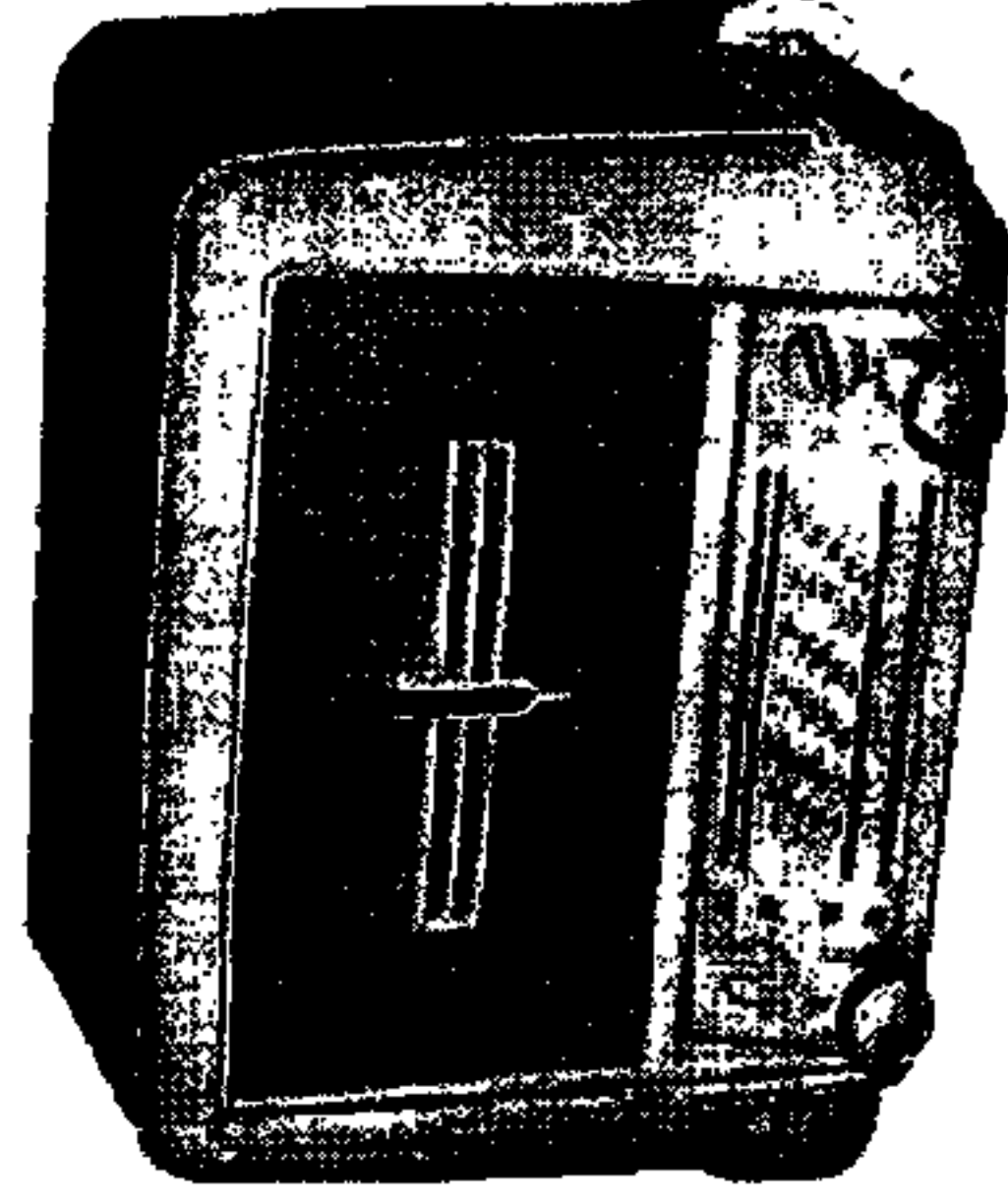


Disposition des pièces sur le châssis du récepteur L2424.

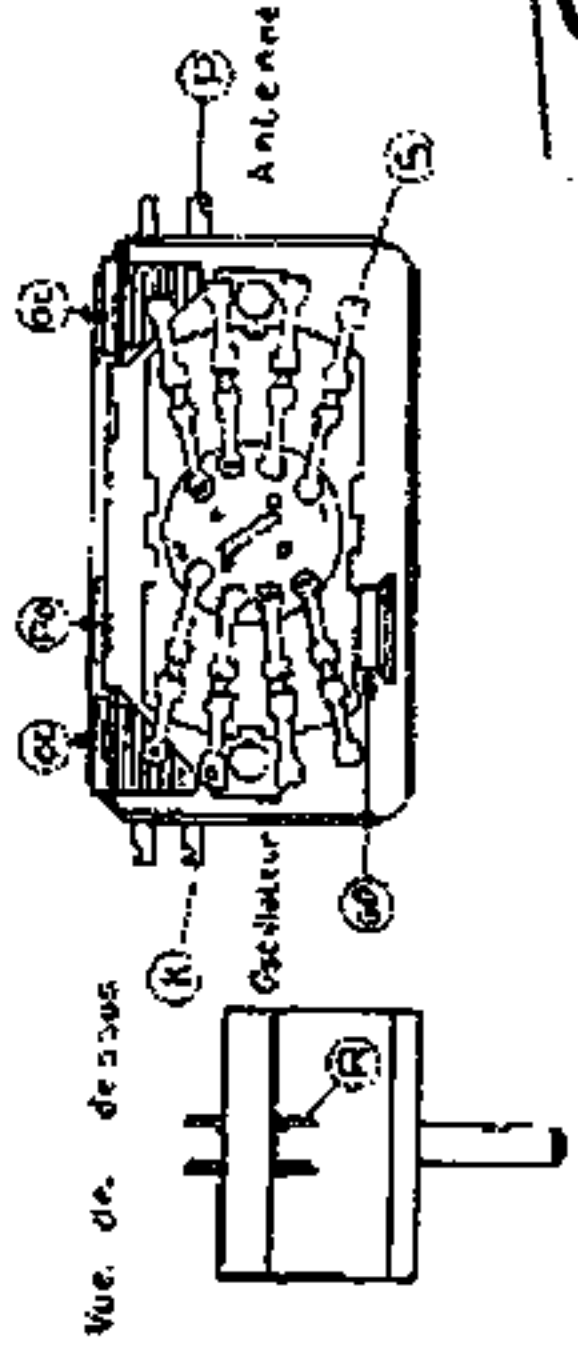


Ci-dessus : Disposition des pièces à l'intérieur du châssis des récepteurs L2424 et L424.

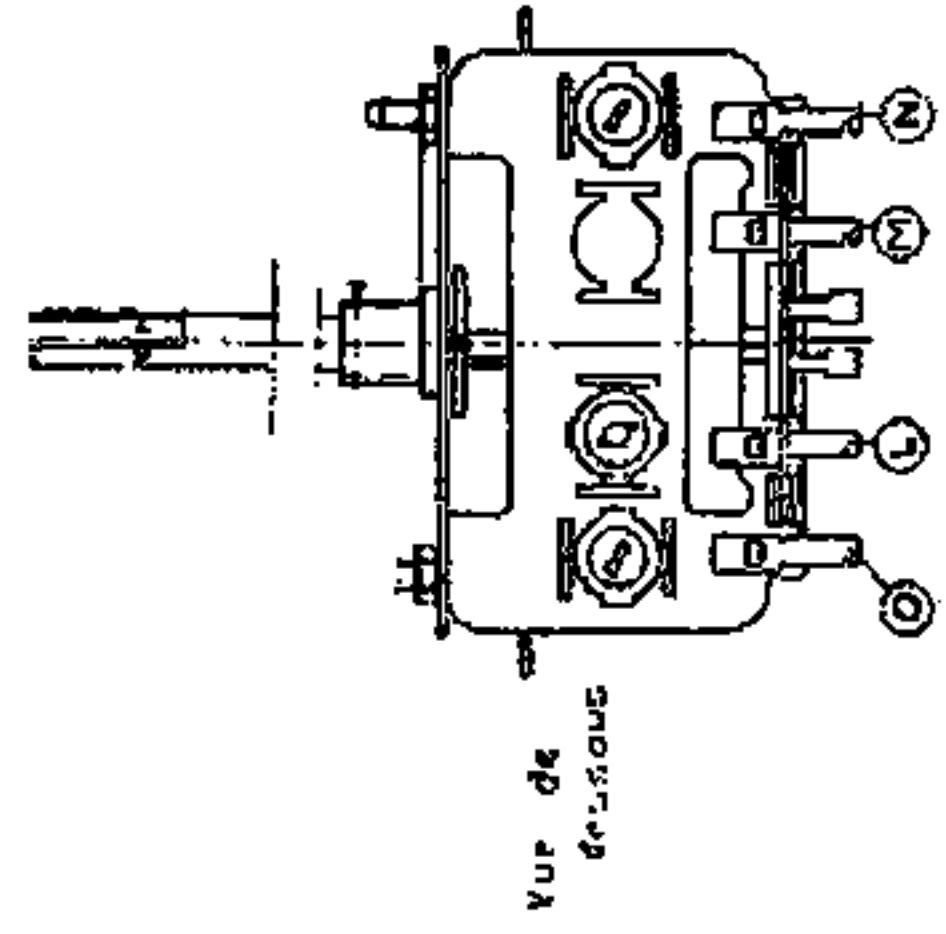
Ci-contre : Disposition des noyaux ajustables sur le bloc de bobinages équipant les récepteurs L2424 et L424.



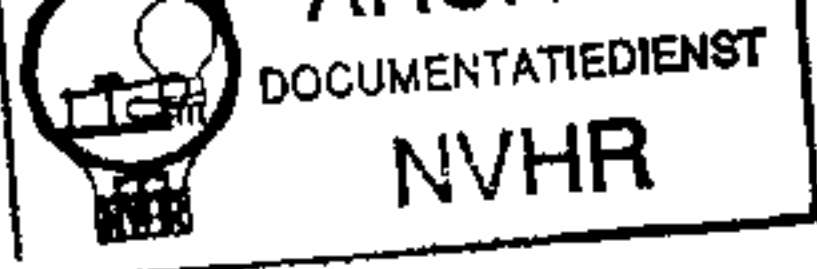
Aspect extérieur des récepteurs L2424 et L424.

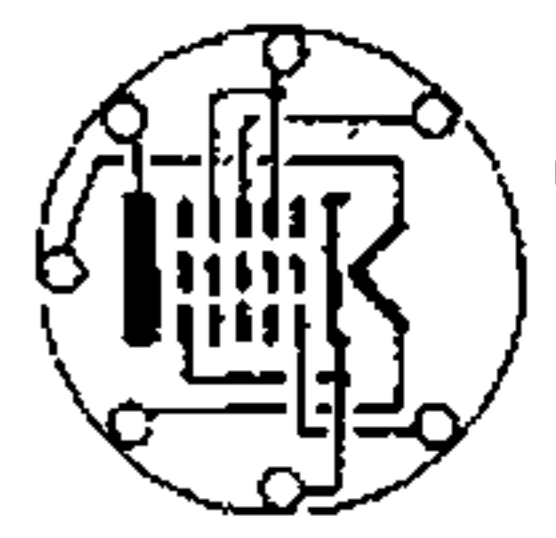
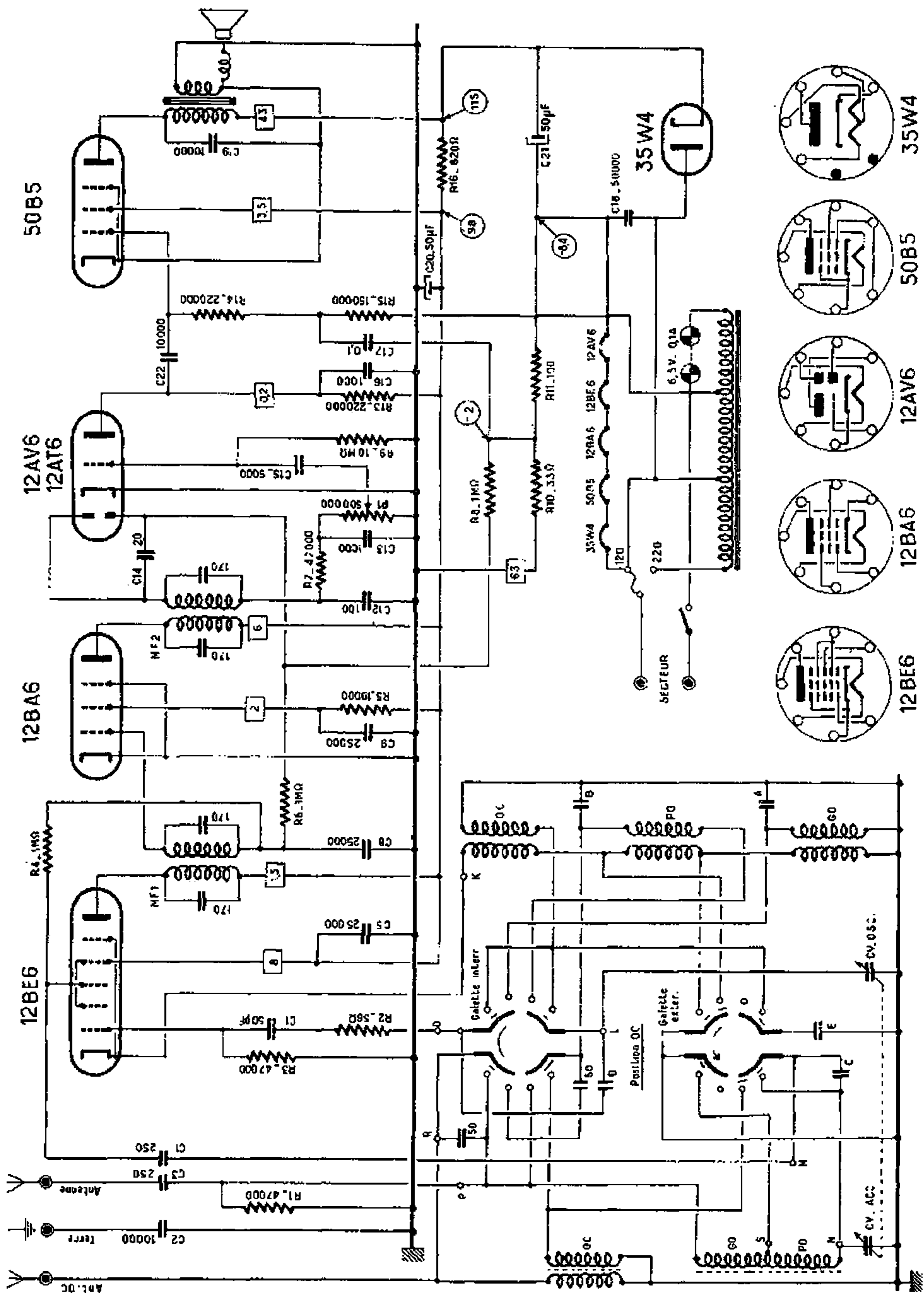


Vue de dessus

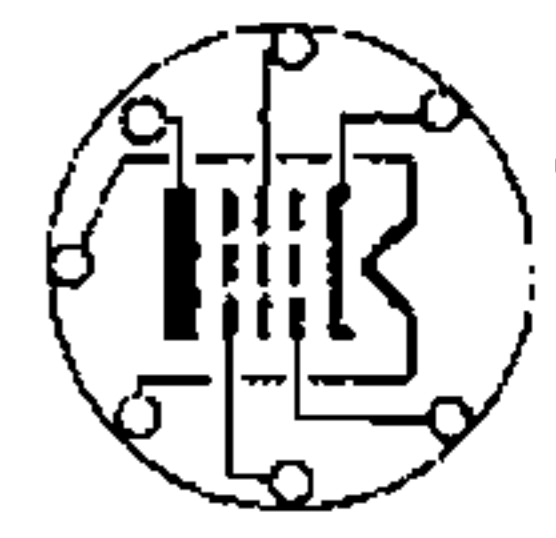


Vue de dessous

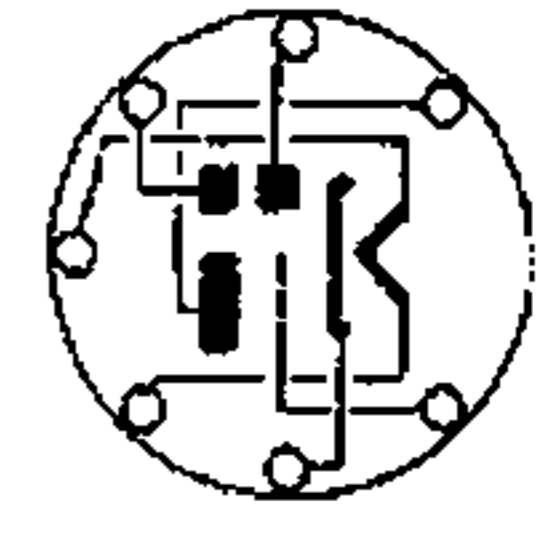




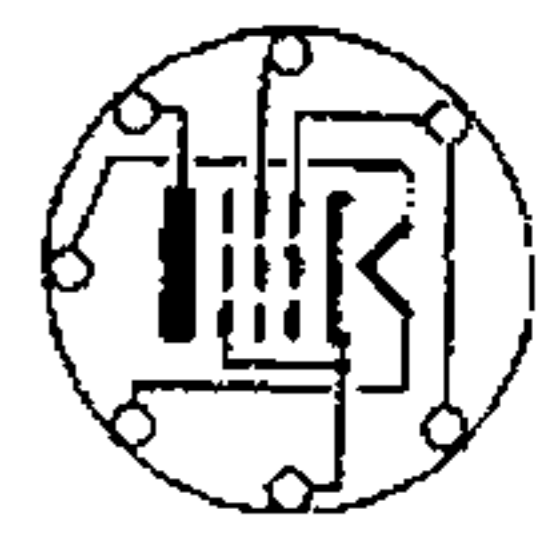
12BE6



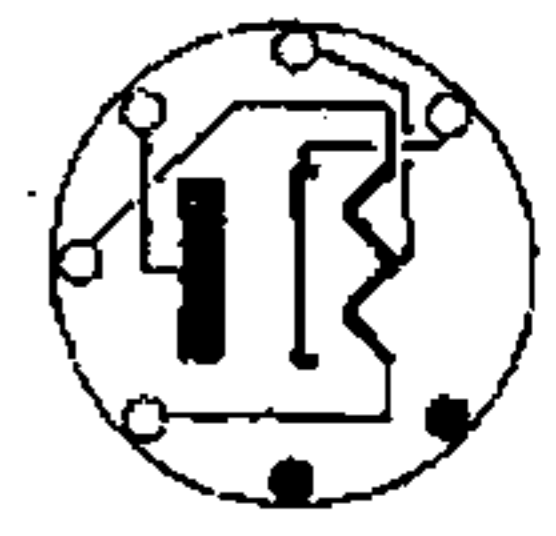
12BA6



12AV6



50B5



35W4