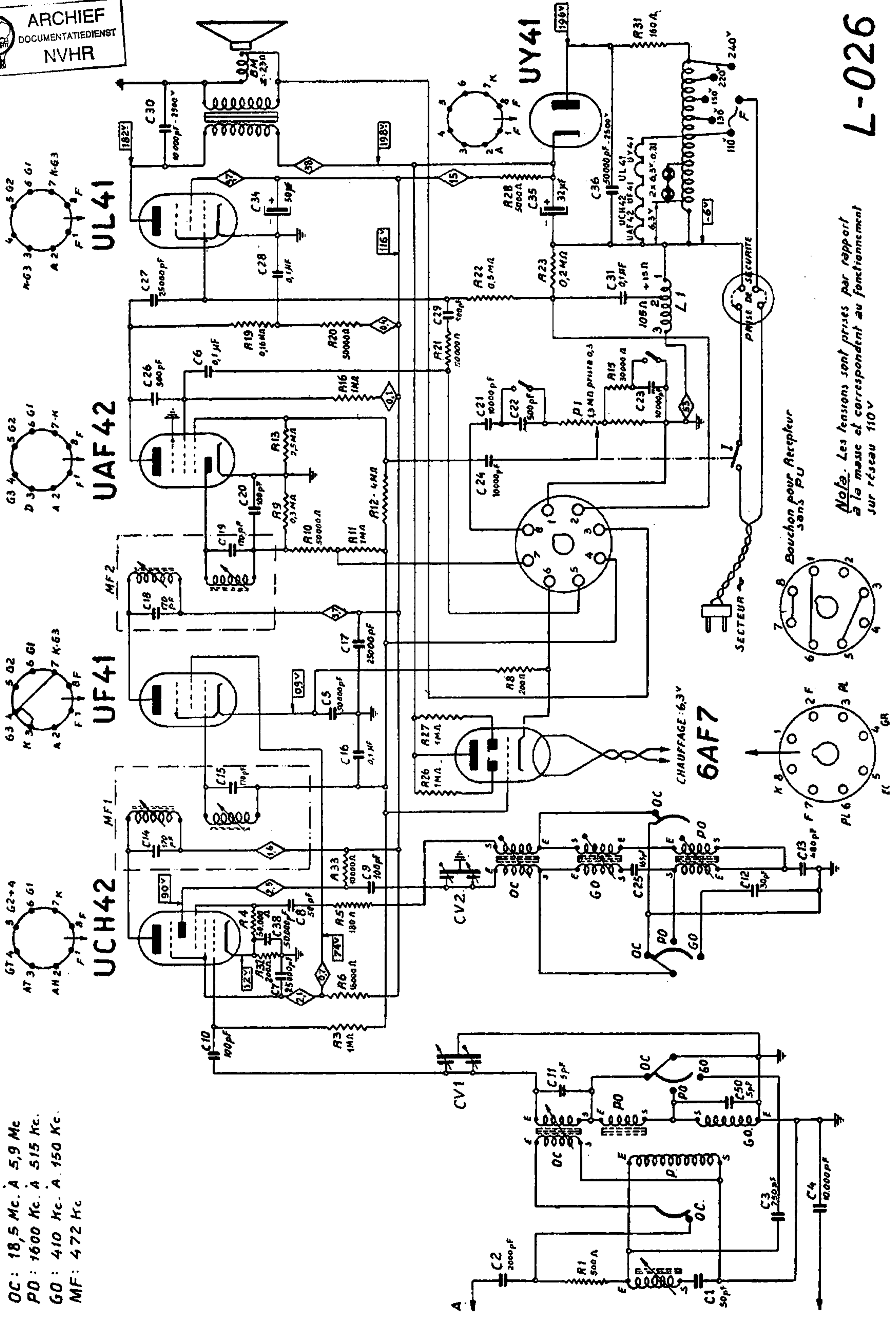


OC: 18,5 Mc. à 5,9 Mc.
PD: 1600 Kc. à 515 Kc.
GO: 410 Kc. à 150 Kc.
MF: 472 Kc.



Note. Les tensions sont prises par rapport à la masse et correspondent au fonctionnement sur réseau 110V

L-026