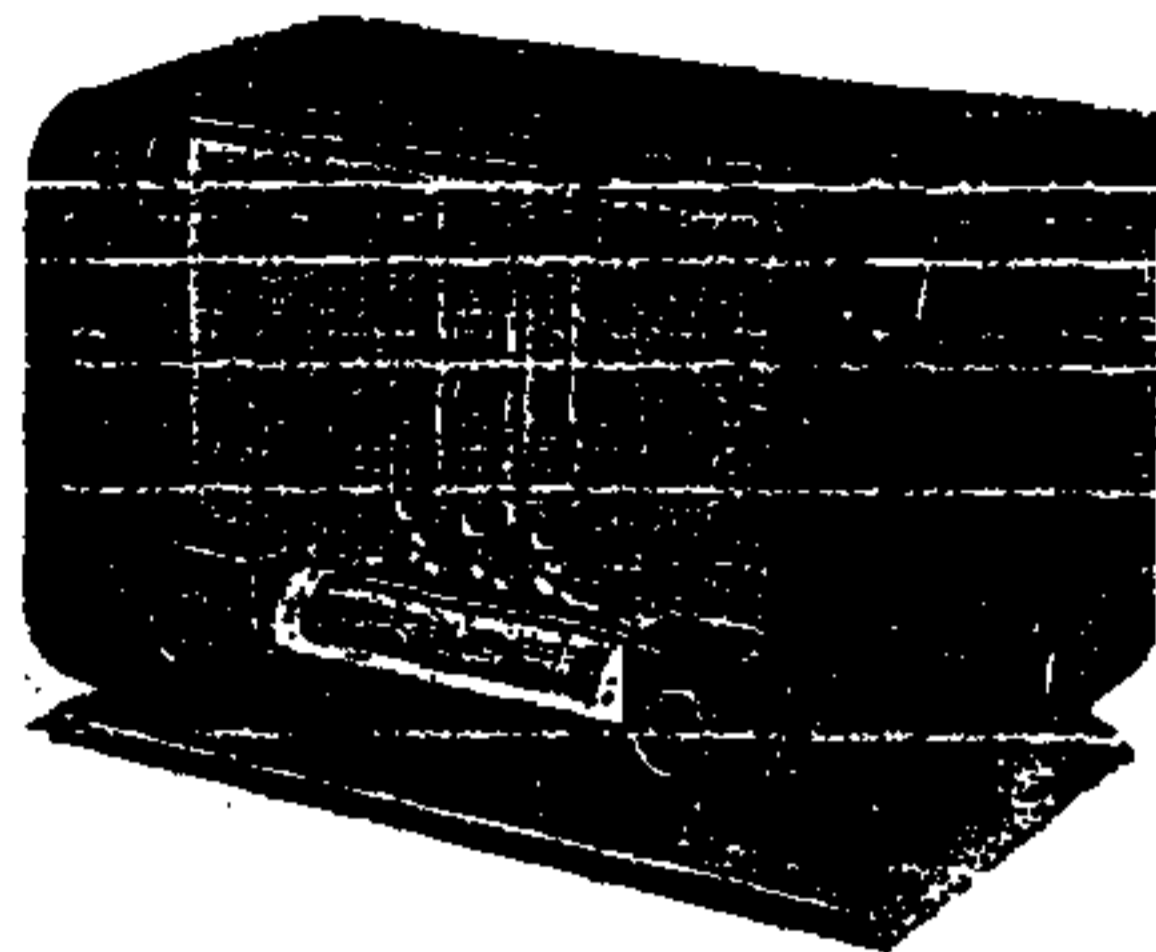
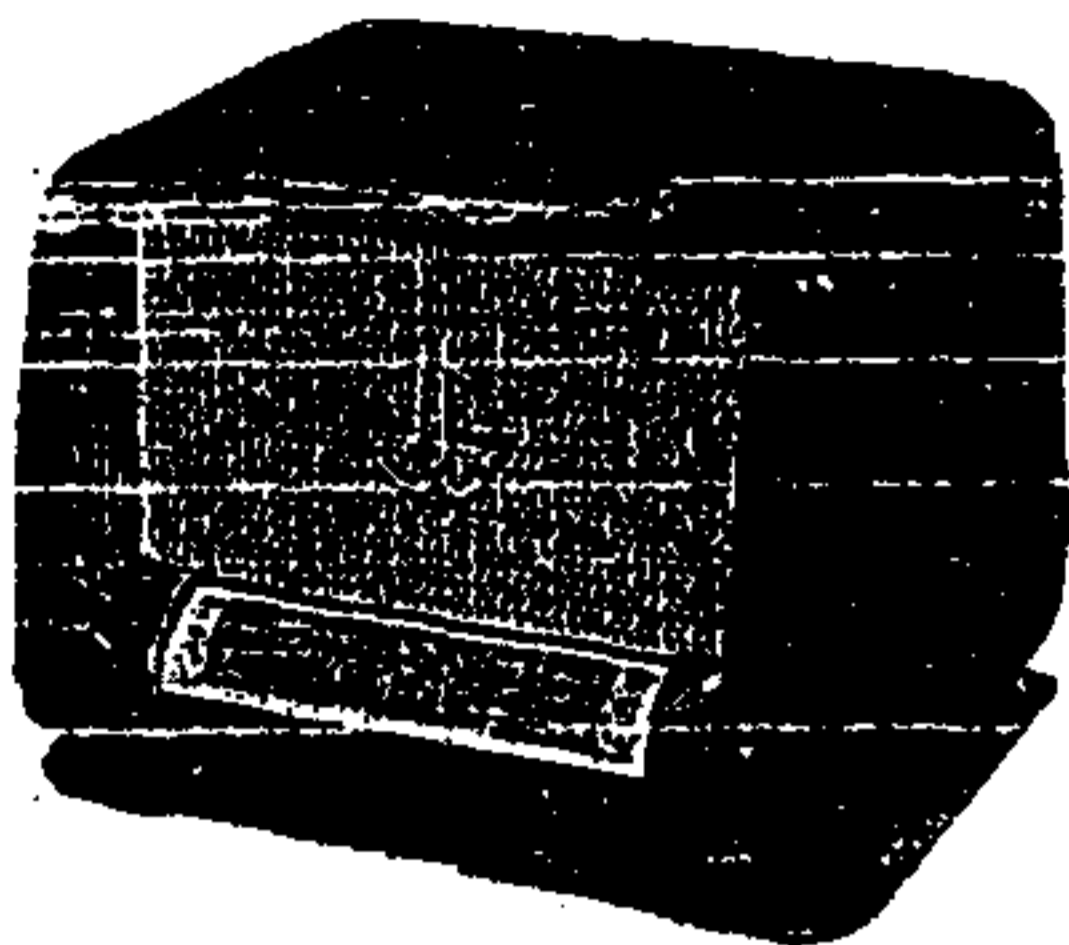


# DUCRETET-THOMSON-SERVICE

## L. 024 - L. 025

### SÉRIE 1950



Ces récepteurs sont dérivés du poste D.925. — Se reporter à la documentation du D.925 (3<sup>e</sup> modèle).

La présente documentation comporte la liste des éléments particuliers aux postes L.024 et L.025.

---

#### NUMÉROS DE MAGASIN DES ÉLÉMENTS PARTICULIERS AU L.024

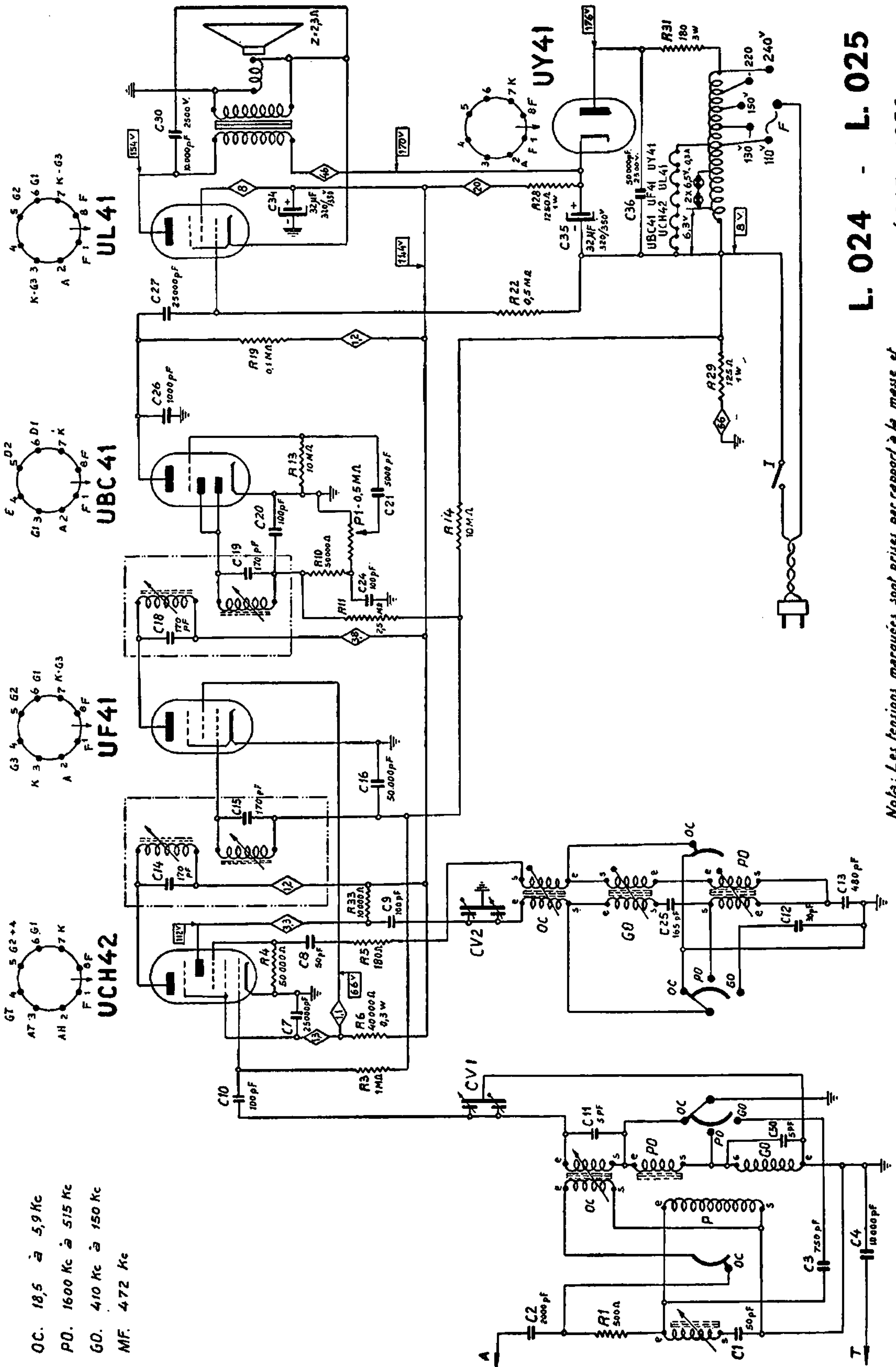
Baffle équipé .....	30 655
Cache-arrière 50 P. ....	104 447
» 25 P. ....	104 442
Diapason .....	104 429
Gouttière .....	25 452

---

#### NUMÉROS DE MAGASIN DES ÉLÉMENTS PARTICULIERS AU L.025

Axe commande démultiplication .....	104 456
Baffle équipé .....	40 781
Bouton, diamètre 34 mm .....	104 445
» 50 mm .....	18 811
Cache-arrière 50 P. ....	25 485
» 25 P. ....	25 491
Cache-fond .....	30 656
Diapason .....	25 462
Ebénisterie .....	6 376
Gouttière .....	25 452
Potentiomètre interrupteur 0,5 mégohms .....	104 454
Prolongateur d'axe .....	104 449

- OC. 18,5 à 5,9 Kc
- PO. 1600 Kc à 515 Kc
- GO. 410 Kc à 150 Kc
- MF. 472 Kc



# L.024 - L.025

*Nota: Les tensions marquées sont prises par rapport à la masse et correspondent au fonctionnement sur réseau 110 V.*

SÉRIE 1950