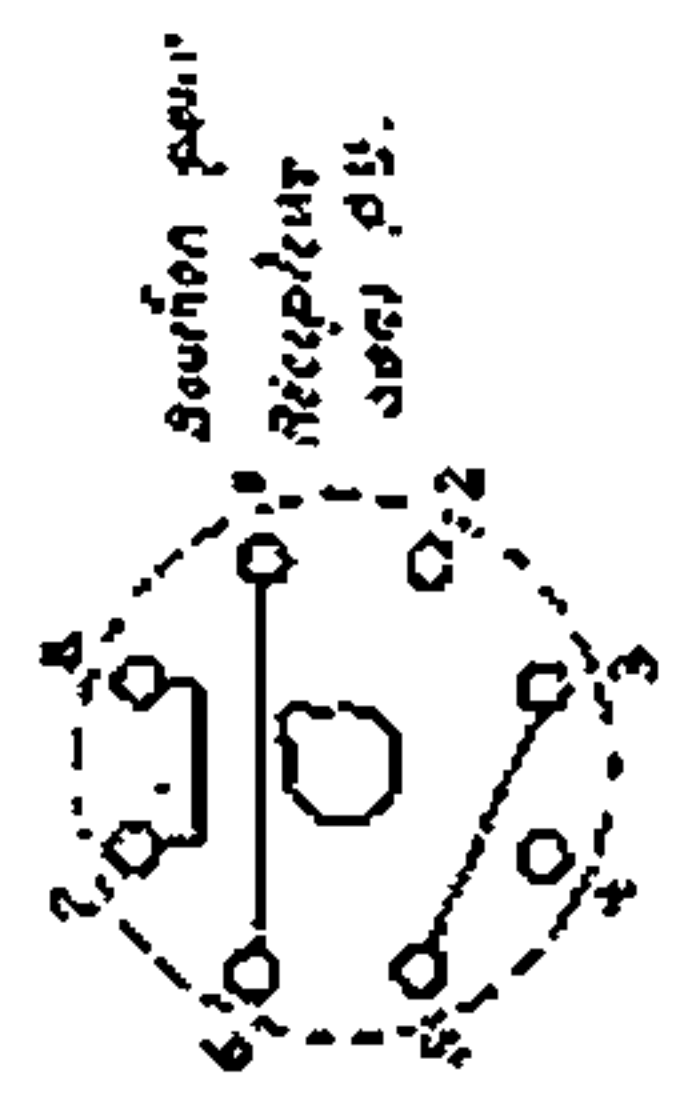
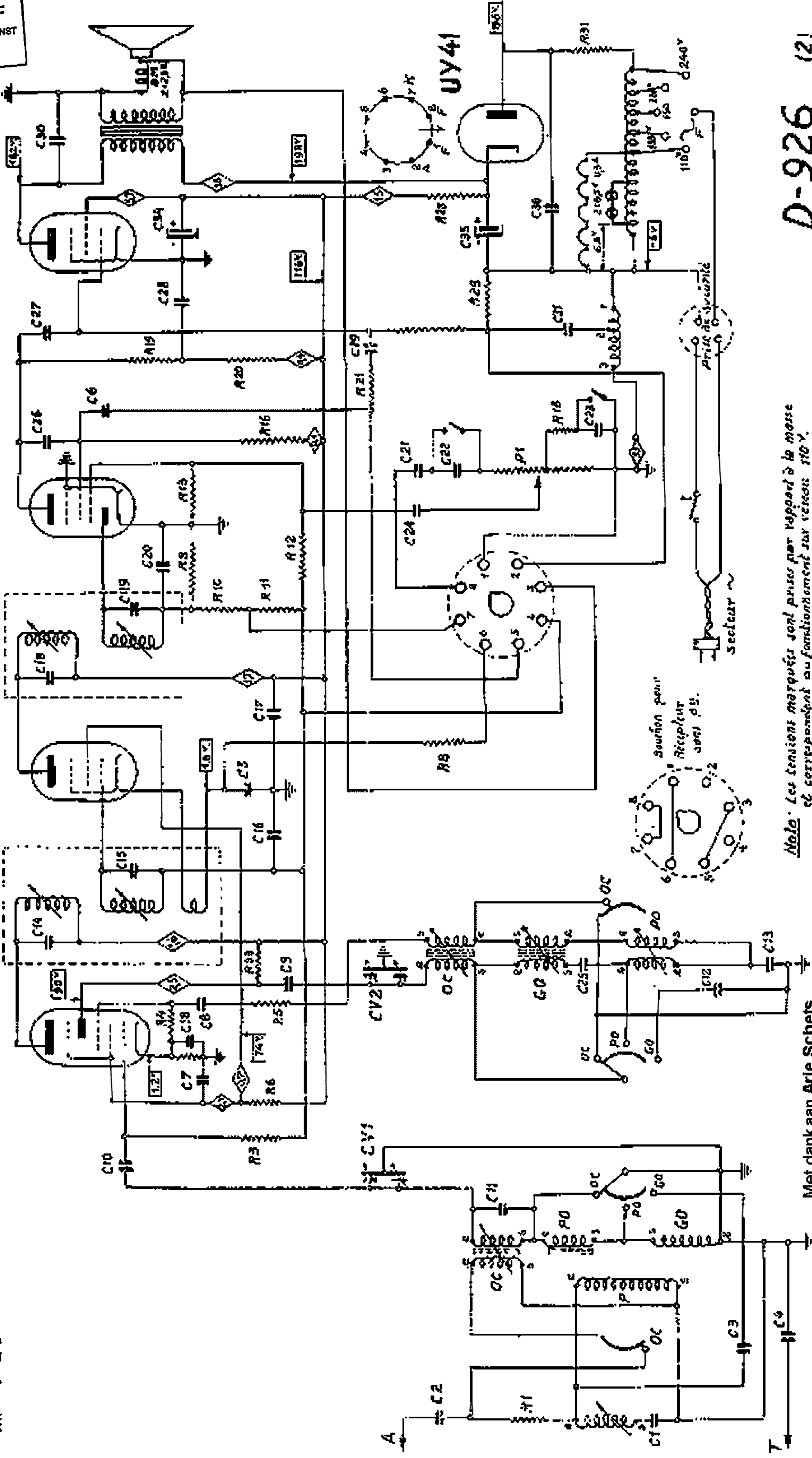




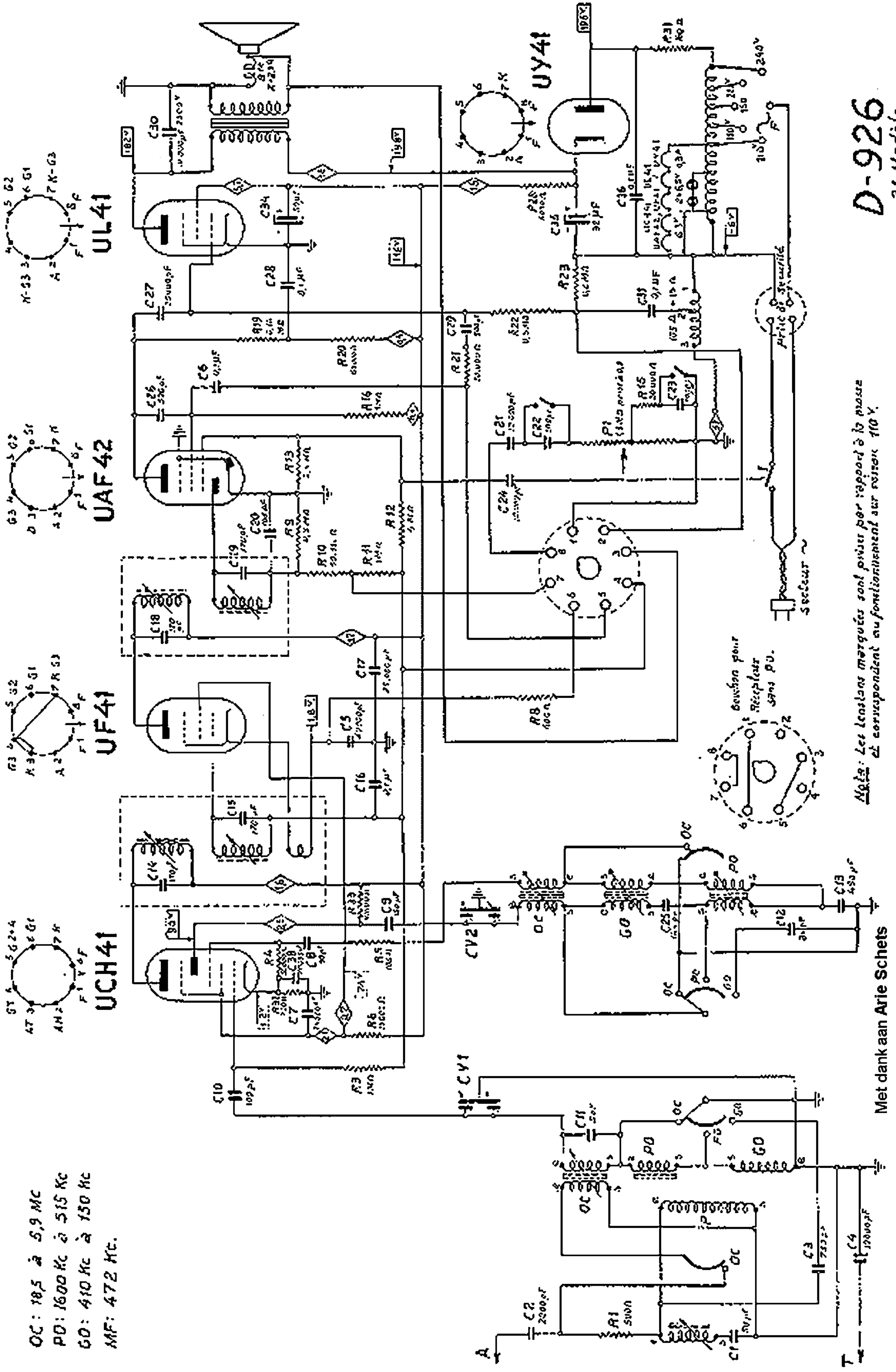
OC: 185 à 5,9 Mc  
 PO: 1600 Mc à 515 Mc  
 GO: 410 Mc à 150 Mc  
 MF: 472 Mc.



*Nota: Les tensions marquées sont prises par rapport à la masse et correspondent au fonctionnement sur réseau 110 V.*

Met dank aan Arie Schets

OC: 18,5 à 5,9 Mc  
 PD: 1600 Kc à 515 Kc  
 GO: 410 Kc à 150 Kc  
 MF: 472 Kc.

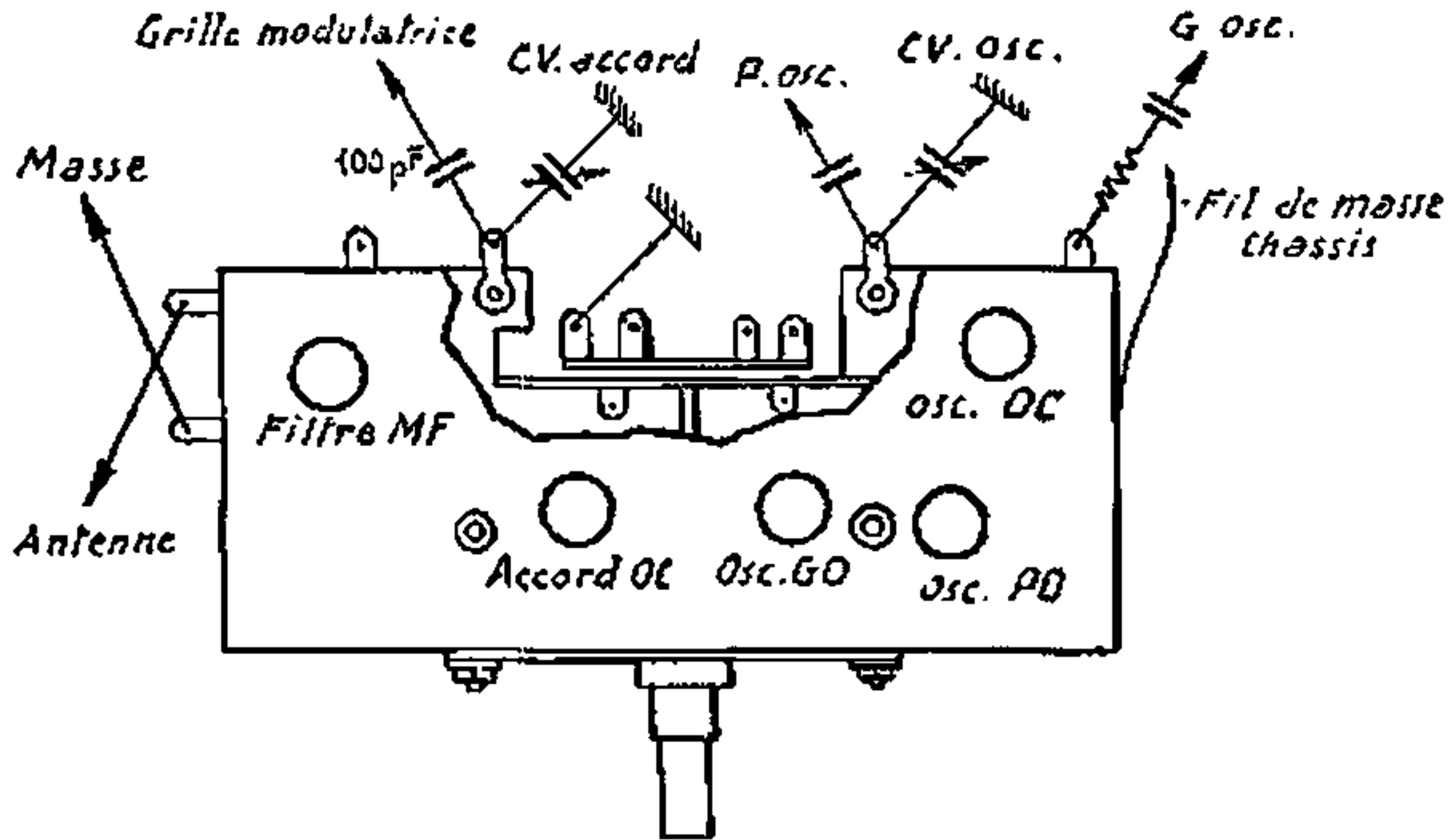


Notes: Les tensions marquées sont pour par rapport à la masse et correspondent au fonctionnement sur réseau 110 V.

Met dank aan Arie Schets

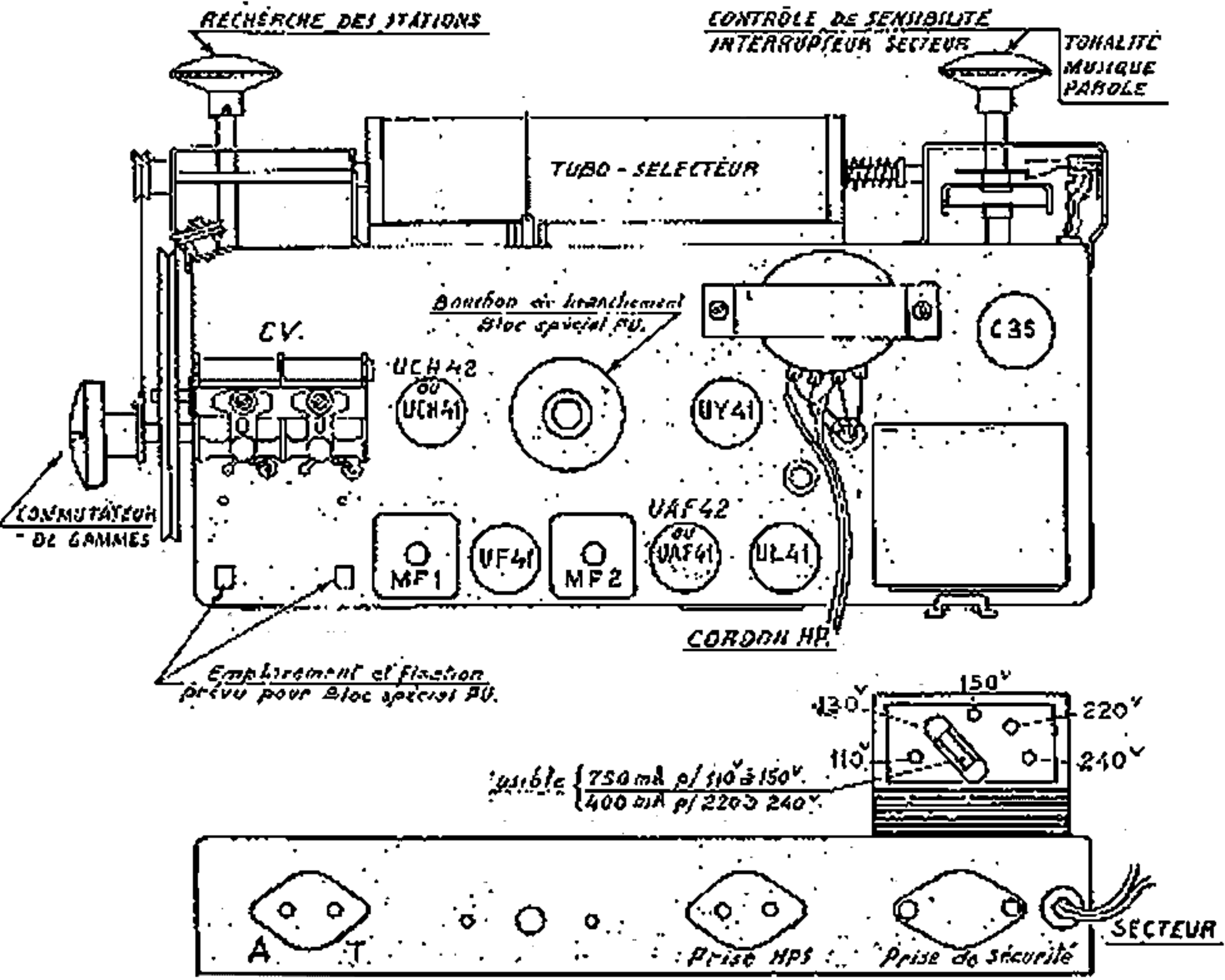


# EMPLACEMENT DES ORGANES DE REGLAGE SUR LE BLOC HF.



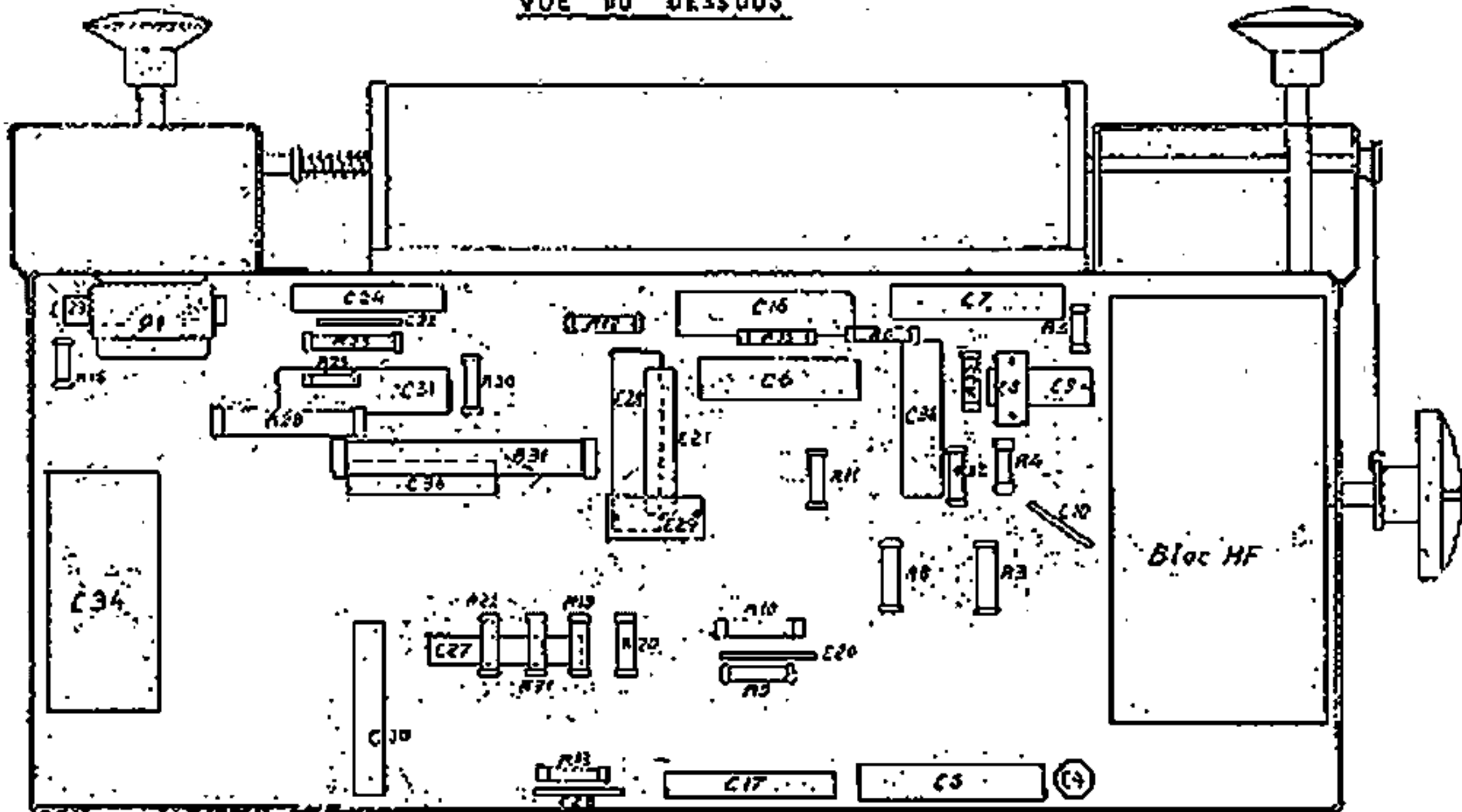
Met dank aan **Arie Schets**

VUE DU DESSUS



D-926

VUE DU DESSOUS



D-926



## D. 926 - 1<sup>er</sup> Modèle (UAF 41)

CONDENSATEURS				RÉSISTANCES			
Réf.	Valeurs	Types	Spécification	Réf.	Valeurs	Watts	Spécification
C. 1	50 PF	Mica	3952;XXII	R. 1	500 Ohms	0,3	15.350
C. 2	2.000 PF	1500 V	15.887	R. 3	1 Még.	0,3	15.352
C. 3	750 PF	Mica	30234;VI	R. 4	50.000 Ohms	0,3	15.320
C. 4	10.000 PF	2500 V	15.332	R. 5	100 Ohms	0,3	15.363
C. 5	50.000 PF	750 V	15.327	R. 6	16.000 Ohms	0,3	17.161
C. 6	0,1 MF	750 V	19.758	R. 8	300 Ohms	0,3	15.312
C. 7	25.000 PF	750 V	103.053	R. 9	0,3 Még.	0,3	15.682
C. 8	50 PF	Mica	30234;VII	R. 10	50.000 Ohms	0,3	15.320
C. 9	100 PF	Mica	30234;I	R. 11	1 Még.	0,3	15.352
C. 10	100 PF	Mica	30234;I	R. 12	4 Még.	0,3	101.184
C. 11	5 PF	Spiralé	72.546	R. 13	2,5 Még.	0,3	100.510
C. 12	30 PF	Mica	3961;XXXVIII	R. 15	30.000 Ohms	0,3	15.966
C. 13	480 PF	Mica	3952;LV	R. 16	1 Még.	0,3	15.352
C. 14	170 PF	Mica	3952;XIV	R. 19	0,16 Még.	0,3	15.351
C. 15	170 PF	Mica	3952;XIV	R. 20	50.000 Ohms	0,3	15.320
C. 16	0,1 MF	750 V	19.758	R. 21	50.000 Ohms	0,3	15.320
C. 17	25.000 PF	750 V	103.053	R. 22	0,5 Még.	0,3	15.369
C. 18	170 PF	Mica	3952;XIV	R. 23	0,2 Még.	0,3	15.736
C. 19	170 PF	Mica	3952;XIV	R. 28	5.000 Ohms	2	17.787
C. 20	100 PF	Mica	30234;I	R. 29	100 Ohms	0,5	103.861
C. 21	10.000 PF	1500 V	15.326	R. 30	16 Ohms	0,3	101.890
C. 22	500 PF	1500 V	15.371	R. 31	160 Ohms	3	103.168
C. 23	10.000 PF	1500 V	15.326	R. 32	200 Ohms	0,3	15.317
C. 24	10.000 PF	1500 V	15.326	R. 33	10.000 Ohms	0,3	15.562
C. 25	165 PF	Mica	3952;LXI				
C. 26	500 PF	1500 V	15.371				
C. 27	25.000 PF	750 V	103.053				
C. 28	0,1 MF	750 V	19.758	P. 1	1,3 Még.	Log. avec interr.	103.042
C. 29	500 PF	1500 V	15.371				
C. 30	10.000 PF	2500 V	15.332				
C. 31	0,1 MF	750 V	19.758				
C. 34	50 MF	165 V	19.926				
C. 35	32 MF	350 V	103.743				
C. 36	0,1 MF	1500 V	15.329				
C. 38	50.000 PF	750 V	15.327				

## D. 926 - 2<sup>e</sup> Modèle (UAF 42)

Par rapport à la liste des condensateurs et résistances concernant le 1<sup>er</sup> modèle, seules les valeurs suivantes ont été modifiées :

R. 8 300 Ohms 0 W 3 Remplacée par 400 Ohms 0 W 3 104.089  
 R. 29 100 Ohms 0 W 5 ;  
 R. 30 16 Ohms 0 W 3 } Remplacées par self à prise 72.768, de même valeur ohmique.

## D. 926 - 3<sup>e</sup> Modèle (UAF 42 - UCH 42)

Par rapport au 1<sup>er</sup> modèle, les modifications apportées concernant les valeurs de résistances et condensateurs sont les suivantes :

R. 5 100 Ohms 0 W 3 Remplacée par 180 Ohms 0 W 3 103.590  
 R. 8 300 Ohms 0 W 3 Remplacée par 200 Ohms 0 W 3 15.317  
 R. 29 100 Ohms 0 W 5 ;  
 R. 30 16 Ohms 0 W 3 } Remplacées par self à prise 72.768, de même valeur en tant que résistance.  
 C. 36 0,1 M.F. 1500 V Remplacée par 50.000 P.F. 2.500 V 104.292  
**Ajouté :** C. 50 5 P.F. Spiralé 72.546