

CONSTRUCTEUR

DUCRETET

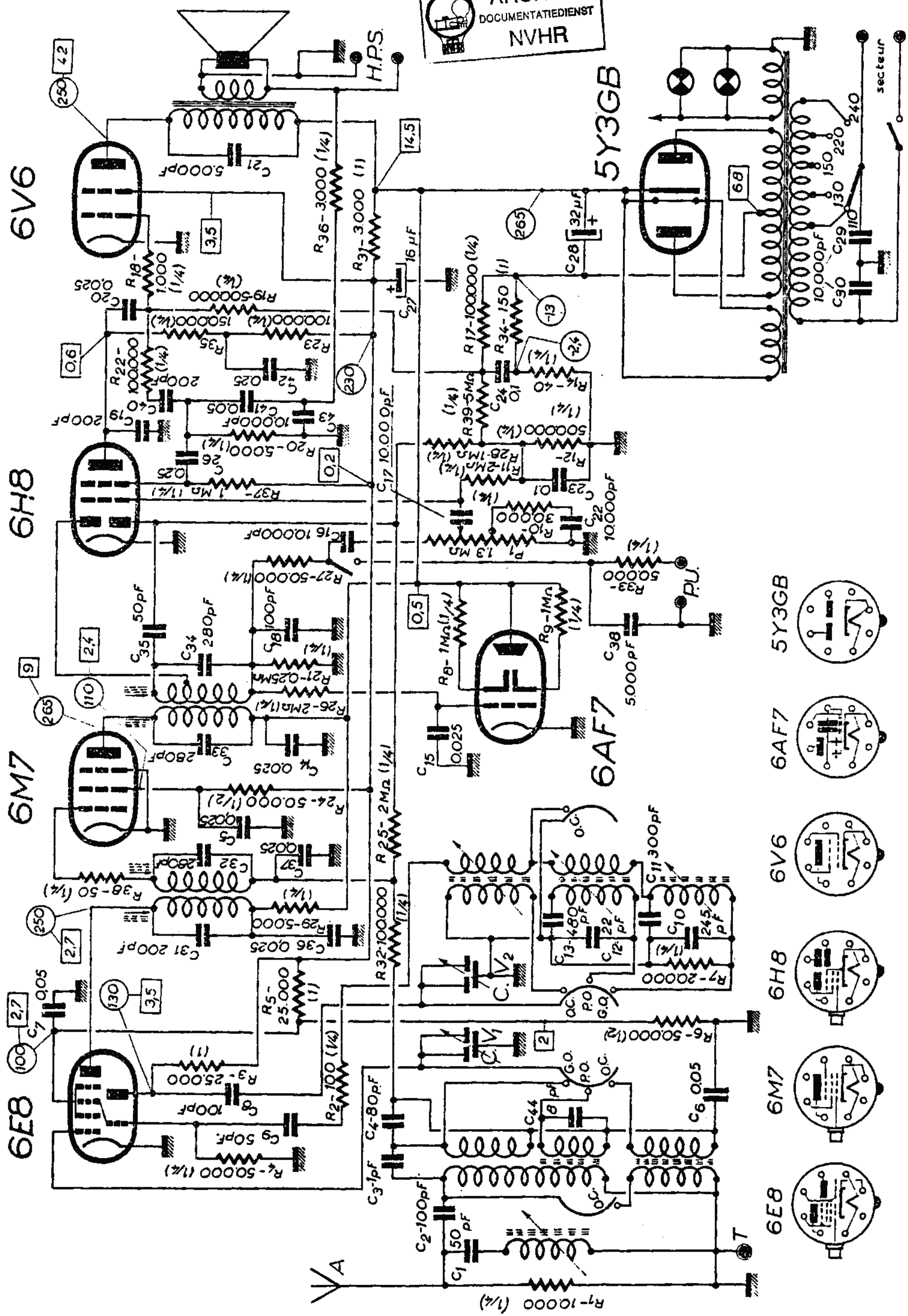
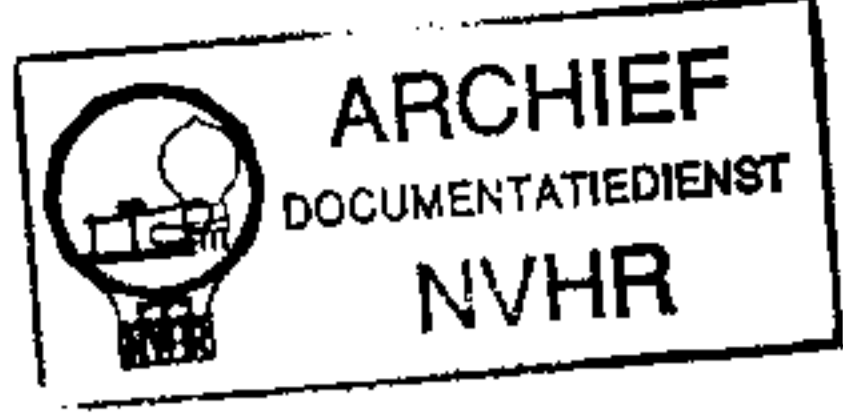
MODÈLE

D536

ANNÉE

1945

N° 614



- 6E8
- 6M7
- 6H8
- 6V6
- 6A7
- 5Y3GB