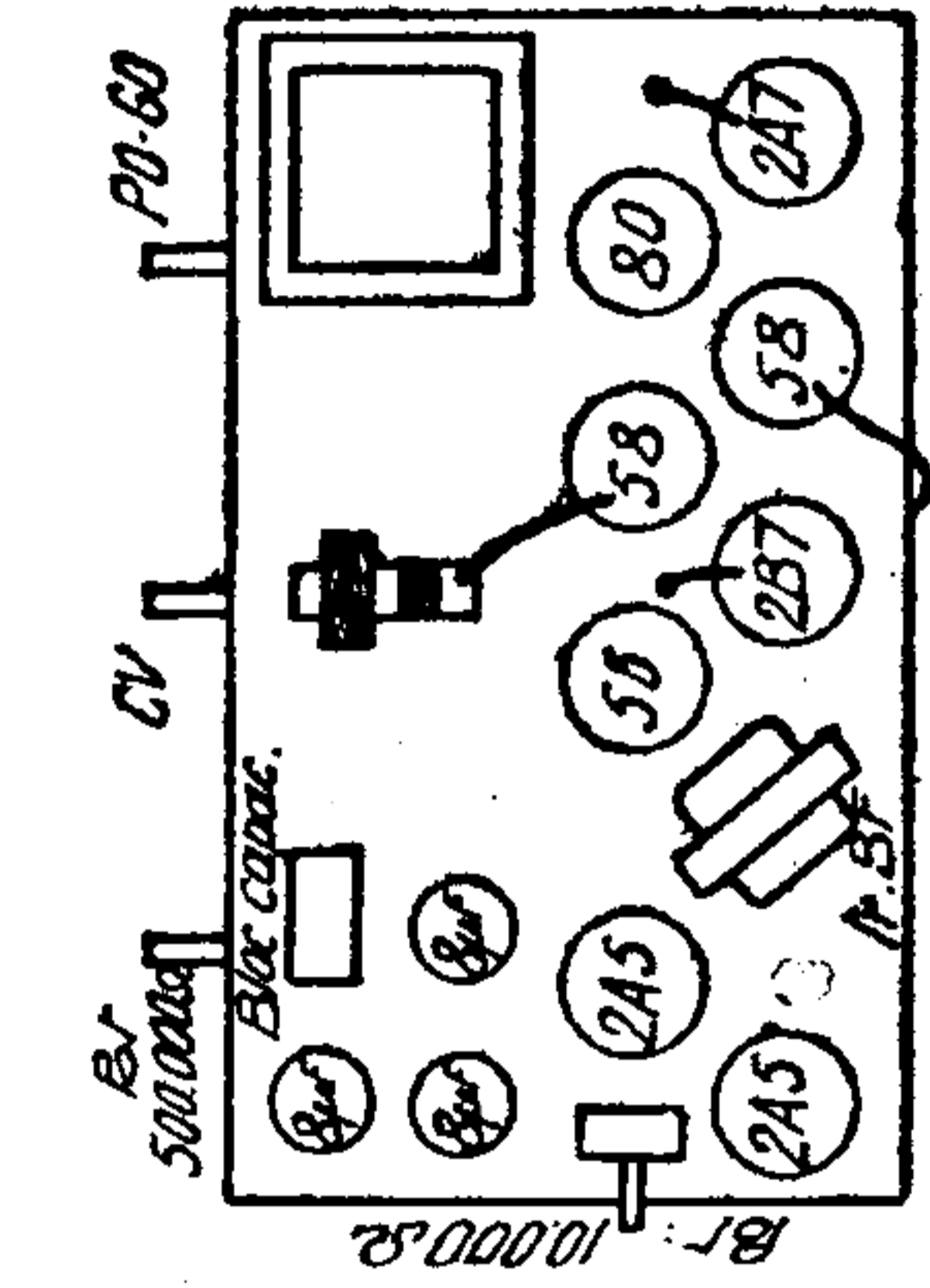


Schéma de la partie B.F. du C80B, tout le reste du schéma étant identique à celui du C70B.



Disposition des éléments sur le châssis.

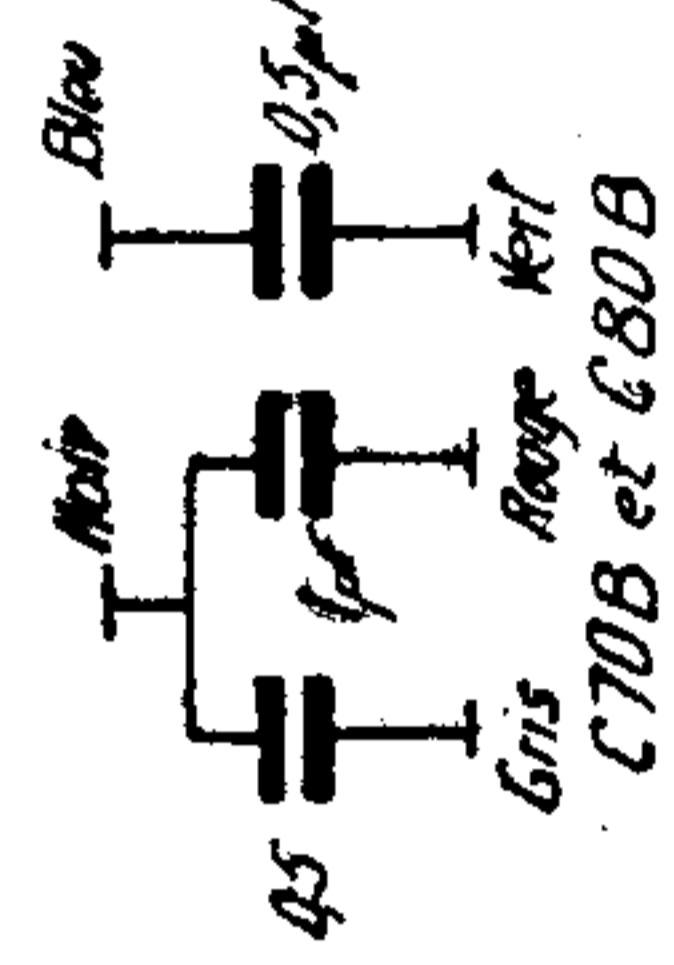
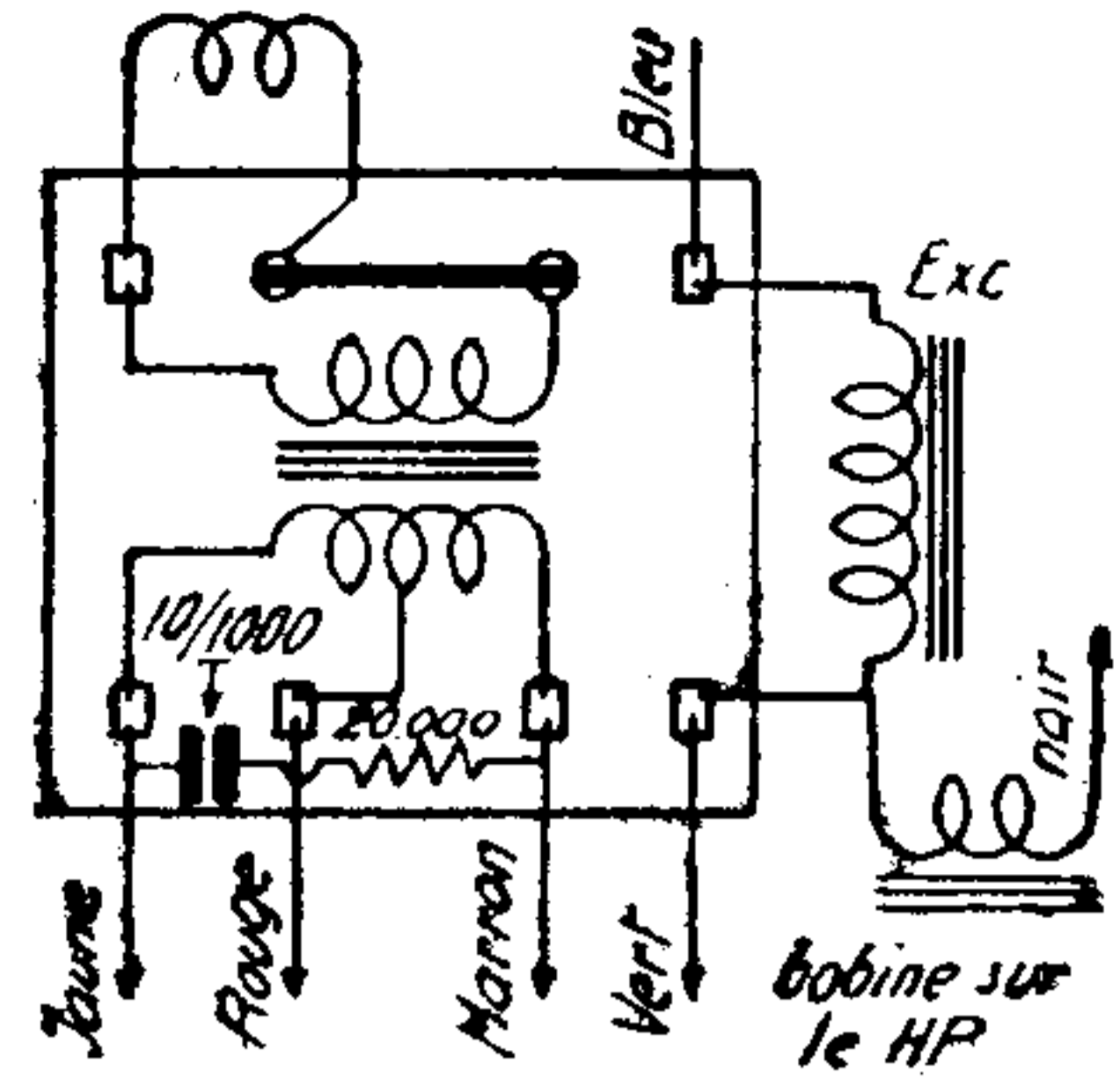


Schéma du bloc de condensateurs équipant les châssis C70B et C80B.



Plaquette H.P.

Caractéristiques générales et particularités.

Nous ne publions que le schéma de la partie B.F. du récepteur étant donné que toute la partie H. F., changement de fréquence, amplification M. F. et détection, est exactement la même que celle du C70B.

Le récepteur comprend donc en tout 7 lampes et une valve. Après la 2B7, nous voyons une 56, amplificatrice B.F., attaquant le primaire d'un transformateur dont le secondaire, à son tour, attaque les grilles de l'étage final push-pull, utilisant deux 2A5.

Le montage de la triode préamplificatrice 56 ne présente rien de particulier. Son circuit anodique comporte une cellule de découplage constituée par une résistance de 30.000 ohms et un condensateur de 2 µF aboutissant à la cathode.

La polarisation des deux lampes finales est assurée par une résistance cathodique commune, non shuntée étant donné qu'il s'agit d'un push-pull.

Le primaire du transformateur de sortie est shunté par un ensemble condensateur-résistance en série.

Le filtrage se fait toujours par le négatif, mais il y a une double cellule. Les deux premiers condensateurs de filtrage sont donc isolés de la masse du châssis.

Notons que dans le modèle C80B, le pick-up attaque non pas la 2B7, mais directement la 56. Il est, par conséquent nécessaire que ce pick-up fournisse une tension de sortie assez élevée (au moins 1 volt).

Commutation.

La partie H.F. et changement de fréquence du C80 B étant identique à celle du C70B, la commutation se fait exactement de la même façon.

Dépannage.

En ce qui concerne la partie H. F., changement de fréquence, amplification M.F. et détection, relire tout ce que nous avons dit au sujet des récepteurs C50B et C70B. Signalons quelques pannes possi-

bles de la partie alimentation. La bobine d'excitation du dynamique peut être coupée; dans ce cas, la tension aux bornes du premier condensateur de filtrage est très élevée (de l'ordre de 450-500 volts), tandis que la tension aux bornes du second condensateur est nulle ou presque.

Si, par contre, c'est la bobine de filtrage qui est coupée, la tension aux bornes du second condensateur de filtrage est également beaucoup trop élevée, tandis que la tension aux bornes du troisième est nulle ou presque.

Des accrochages peuvent se produire si le condensateur de découplage (2 µF du circuit anodique de la 56 est coupé ou en mauvais état.

Si le récepteur manque de puissance et qu'il y a de la distorsion en même temps, vérifier les lampes de l'étage final : l'une d'elles peut être en mauvais état. Dans ce dernier cas, la haute tension après le filtrage est, le plus souvent, trop élevée, car l'une des lampes finales peut ne pas débiter.

Alignement.

Voir tout ce que nous avons dit au sujet des récepteurs C50B et C70B.

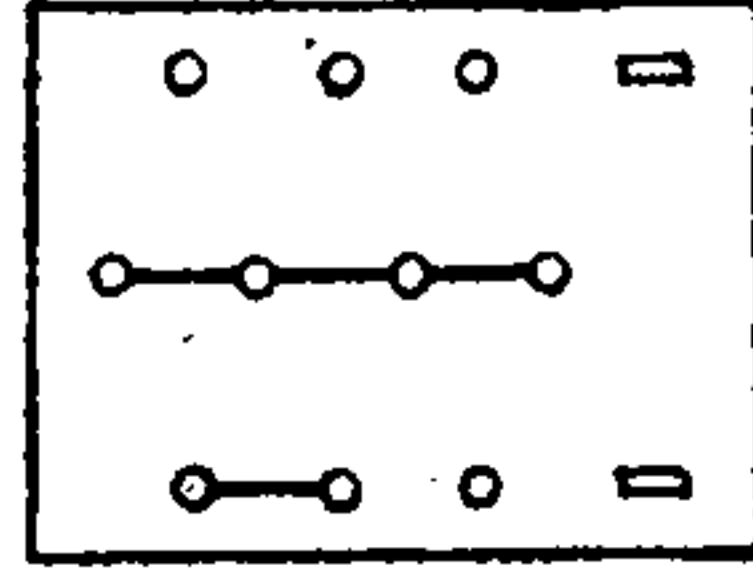
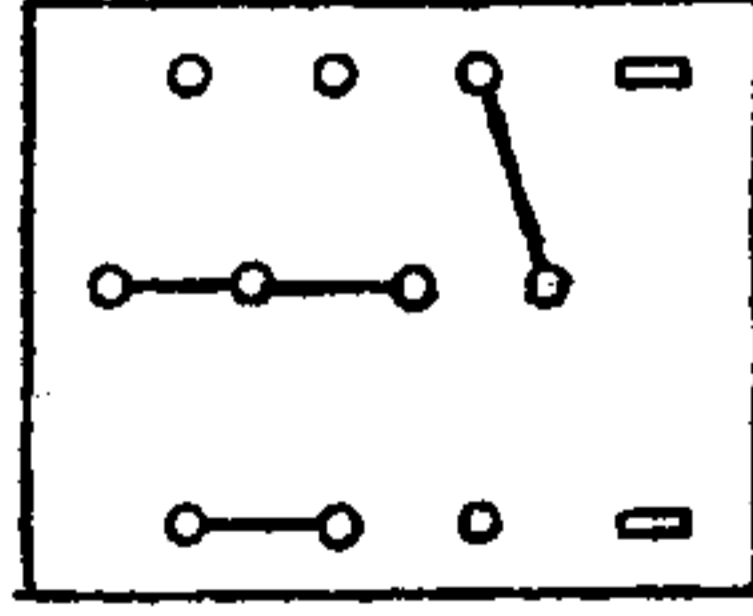
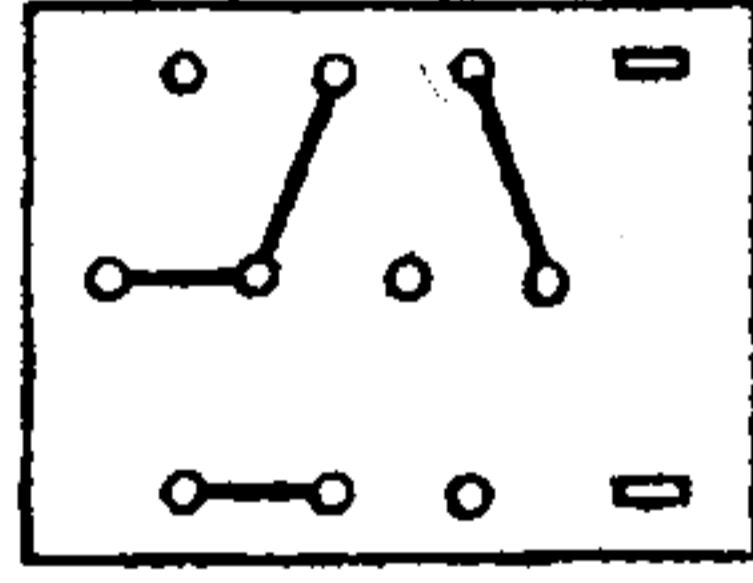
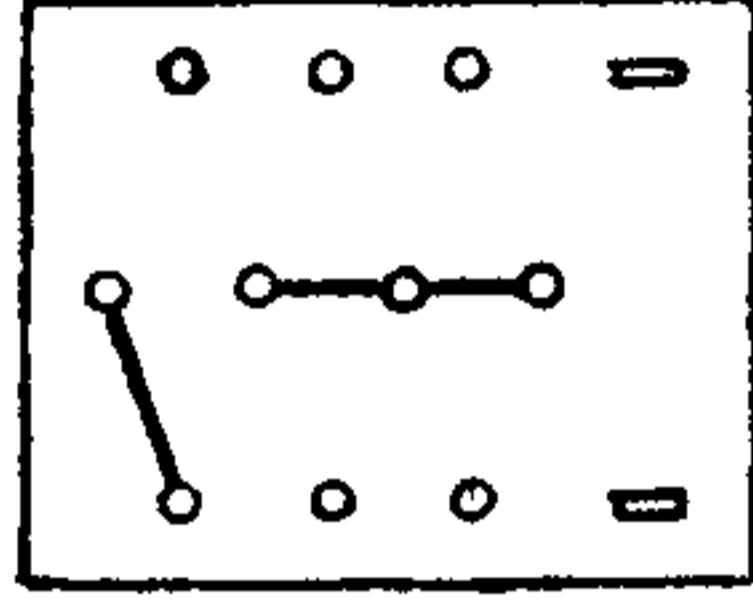
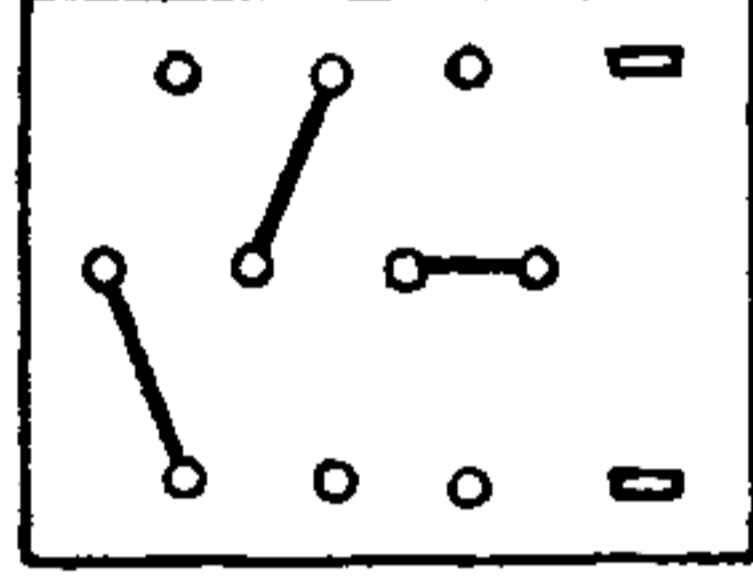
Les transformateurs M. F. sont accordés sur 120 kHz.

NOTES

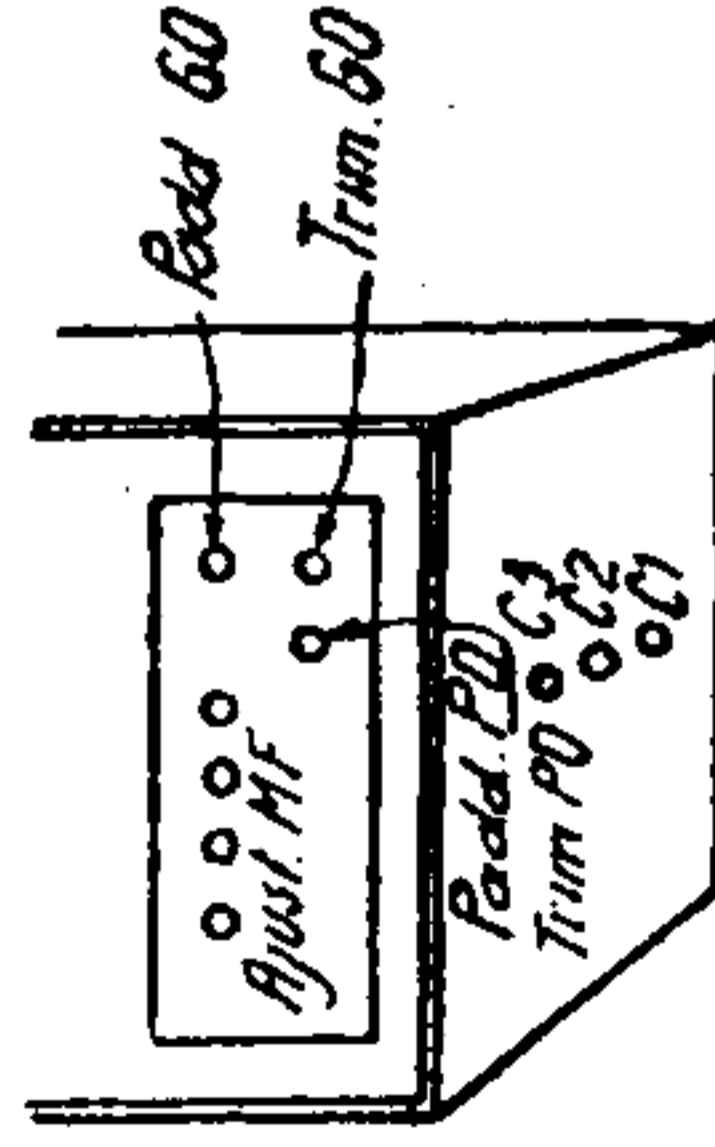
Ned. Ver. v. Historie v/d Radio

ARCHIEF
DOCUMENTATIEDIENST
NVHR

CARACTÉRISTIQUES COMMUNES DES CHASSIS C50B, C70B ET C80B

100 à 125[°]120 à 140[°]137 à 160[°]205 à 245[°]225 à 260[°]

Barettes de tension sur le transformateur d'alimentation.



Disposition des différents condensateurs ajustables.

Les points d'alignement sont :

P.O. — 1.300 et 160 kHz
G.O. — 300 et 160 —

La station désirée doit être reçue lorsque la première lettre de son nom apparaît dans la fente lumineuse du cadran.

L'inverseur P.O. - G.O. comprend un interrupteur général de courant, ce qui donne trois positions, de gauche à droite : Arrêt, P.O., G.O.

C 70 B DUCRETET

(suite).

4. L'un des condensateurs de 0,1 μ F, découplant la ligne d'anti-fading, coupé.

5. Condensateur de 8 μ F, découplant la tension écran des lampes, coupé ou en mauvais état.

6. Condensateur découplant l'une des cathodes, coupé.

Si nous constatons un manque de netteté dans la reproduction, nous devons vérifier :

Alignement.

1. Le dynamique dont la bobine mobile peut être coincée ou décentrée;

2. La lampe finale qui peut être défectueuse;

3. La polarisation de la 2B7 et celle de la 2A5;

4. Le condensateur de liaison (20.000 μ F) entre la 2B7 et la 2A5, qui peut être coupé. Dans ce dernier cas, le récepteur manque de puissance et la tonalité est désagréable, trop « aigre ».

Toutes les remarques ci-dessus s'appliquent également au récepteur C50B.

pendant en rien à leur emplacement normal. Le poste fonctionne alors, en quelque sorte, comme un récepteur à amplification directe.

Pour contrôler l'oscillation de la lampe, nous pouvons utiliser un milliampèremètre sensible (1 à 3 mA de déviation totale) et le brancher en série avec la résistance de fuite de grille oscillatrice ; entre cette dernière et la cathode de la 2A7. Le pôle + du milliampèremètre sera connecté à la cathode. Si la lampe oscille, le milliampèremètre déviara et indiquera un courant de 200 à 400 μ A (0,2 à 0,4 mA), variable, dans une certaine mesure, suivant la position du CV. Il faudra faire l'essai sur les deux gammes et en plusieurs points de chacune d'elles, pour voir si l'oscillation est à peu près stable et ne présente pas de « trous » qui, dans la réception, se traduisent par des blocages.

Alignement.

Commencer par la gamme P. O. en cherchant à obtenir la concordance de l'émission et du cadran sur 1.300 kHz (230 m. environ) en agissant sur le trimmer du C V d'hétérodyne. Si on n'a pas une hétérodyne modulée sous la main, on peut prendre, comme point d'alignement, soit *Montpellier* (1.339 kHz), soit un émetteur allemand sur 1.330 kHz.

Lorsque la concordance de l'émission avec le cadran est obtenue, on cherche à obtenir le maximum de sensibilité dans le bas de la gamme P.O. en agissant sur les trimmers des deux C.V. d'accord.

On passe ensuite dans le haut de la gamme P.O., sur 540 kHz (555 m. environ) et on règle le padding P.O. de telle façon que la sensibilité à ce point soit maximum et que la concordance de l'émission avec le cadran soit obtenue.

En grandes ondes, on aligne d'abord le bas de la gamme en agissant sur le trimmer d'oscillateur G.O. et en se réglant sur 1000 mètres, puis le haut de la gamme en agissant sur le padding G.O. et en se réglant sur 16 kHz (1875 m.), ce qui correspond à *Huizen*.

Les transformateurs M.F. sont accordés sur 120 kHz.