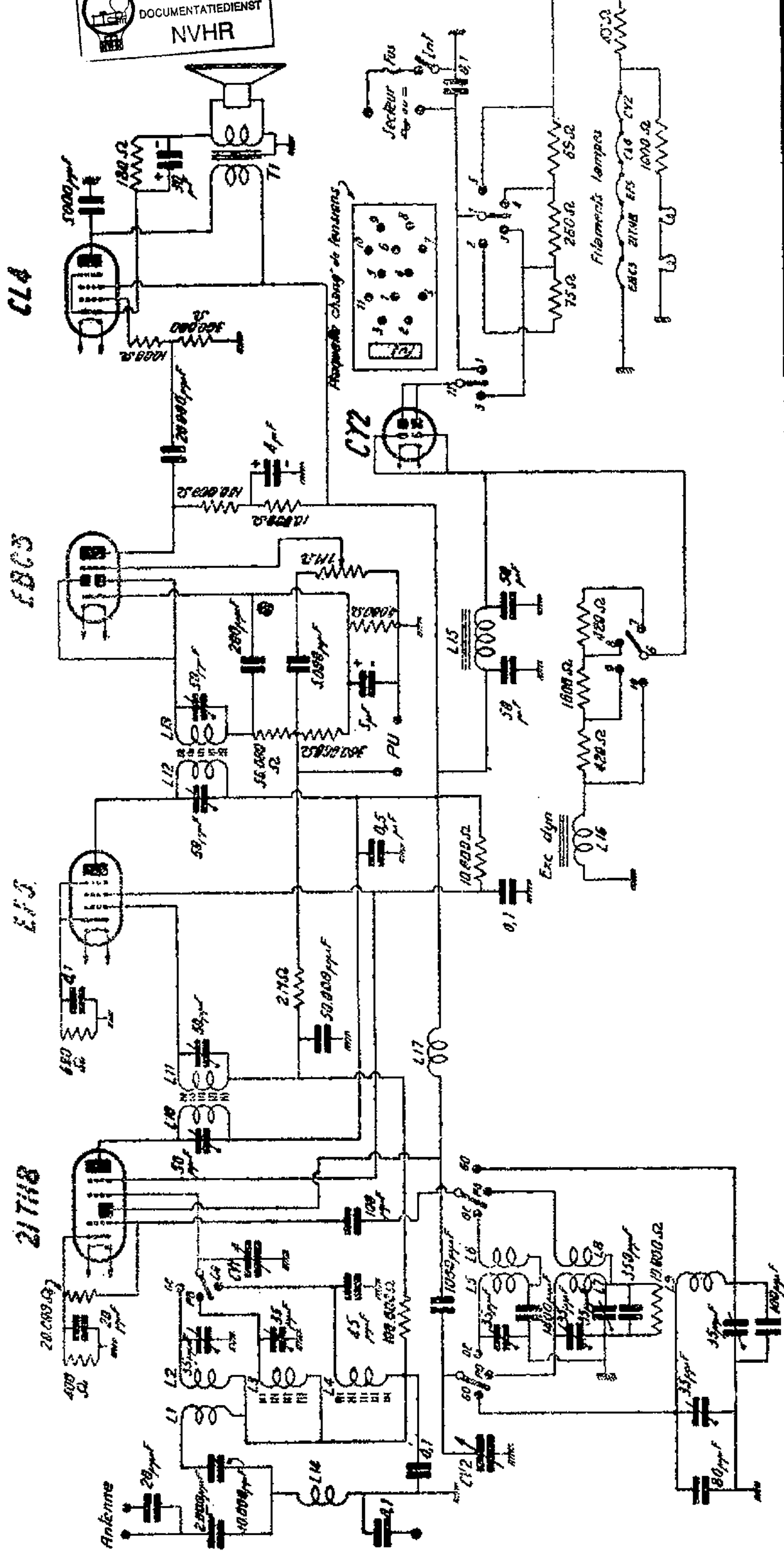


ARCHIEF
DOCUMENTATIEDIENST
NVHR



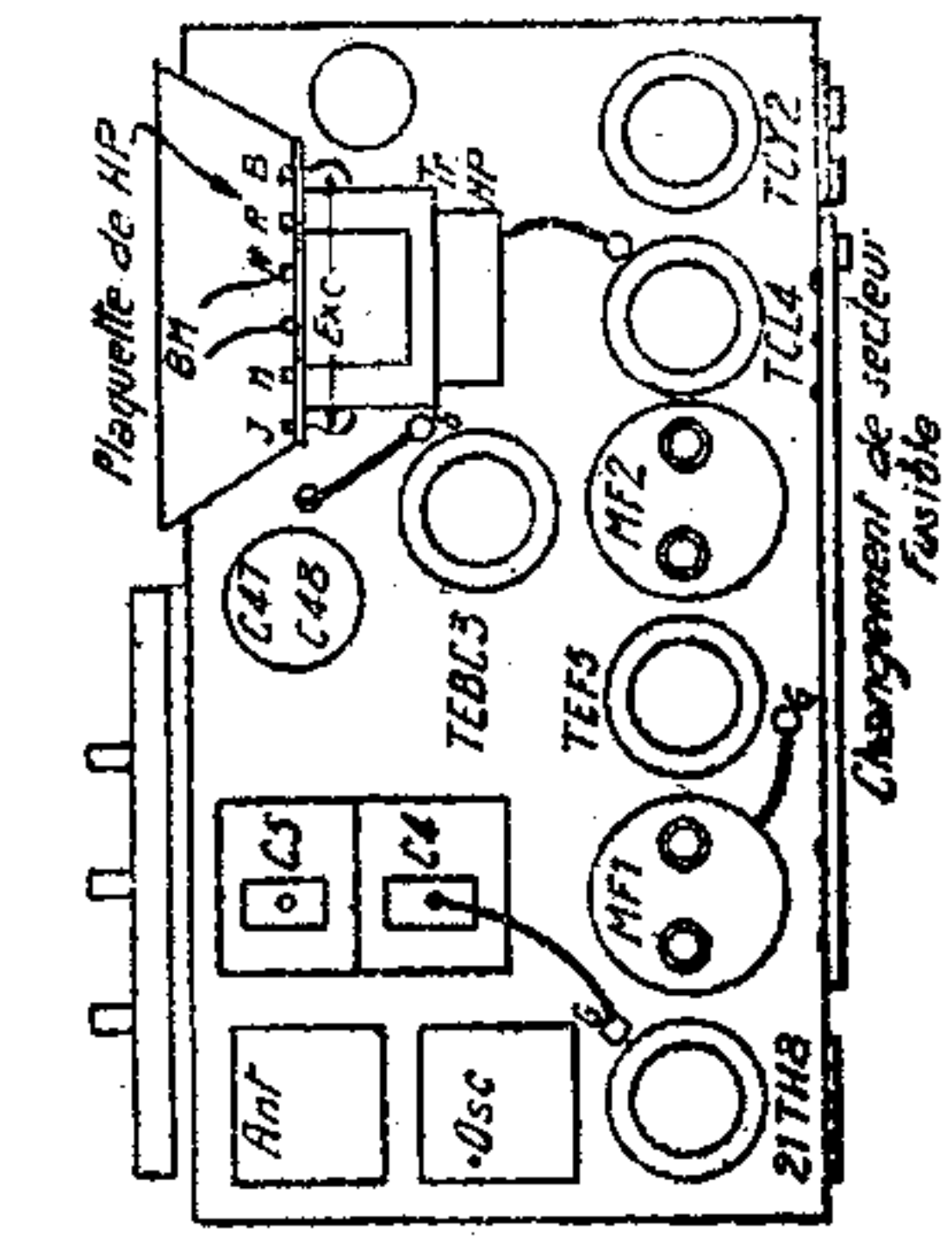
Caractéristiques générales et particularités.
 Superhétérodyne à quatre lampes et une valve, fonctionnant sur tous courants de 120 à 240 volts et couvrant les gammes suivantes:
 O.C. — 18 à 6 mégahertz.
 P.O. — 1.500 à 550 kilohertz.
 G.O. — 350 à 150 kilohertz.
 Le système d'accord est en tout point semblable à celui du récepteur C815R. La changeuse de fréquence est une triode-hexode 21TH8, mais de la même famille que la 6TH8, mais à chauffage à 21 volts, 0,2 ampère.
 La constitution des bobinages oscillateurs est la même que pour le C815R, mais nous remarquons que c'est le circuit d'anode oscillatrice qui est accordé, celui de

grille jouant le rôle de circuit de réaction. L'alimentation de l'anode oscillatrice se fait directement à partir de la haute tension, mais à travers une bobine d'arrêt qui sert de charge.
 L'amplificatrice M.F. est une penthode à pente variable TEF5, identique à la EF5, bien connue. L'écran de la M.F. et celui de la 21TH8 sont alimentés à travers une même résistance série. La détection se fait par l'élément double diode d'une TEBC3. L'antifading, non retardé est appliqué aux deux premières lampes. Une cellule de découplage est prévue dans le circuit anodique de la EBC3.
 La penthode finale est une TCL4. Toutes les lampes sont autopolarisées. L'étage final comporte un dispositif de contre-réaction par ré-

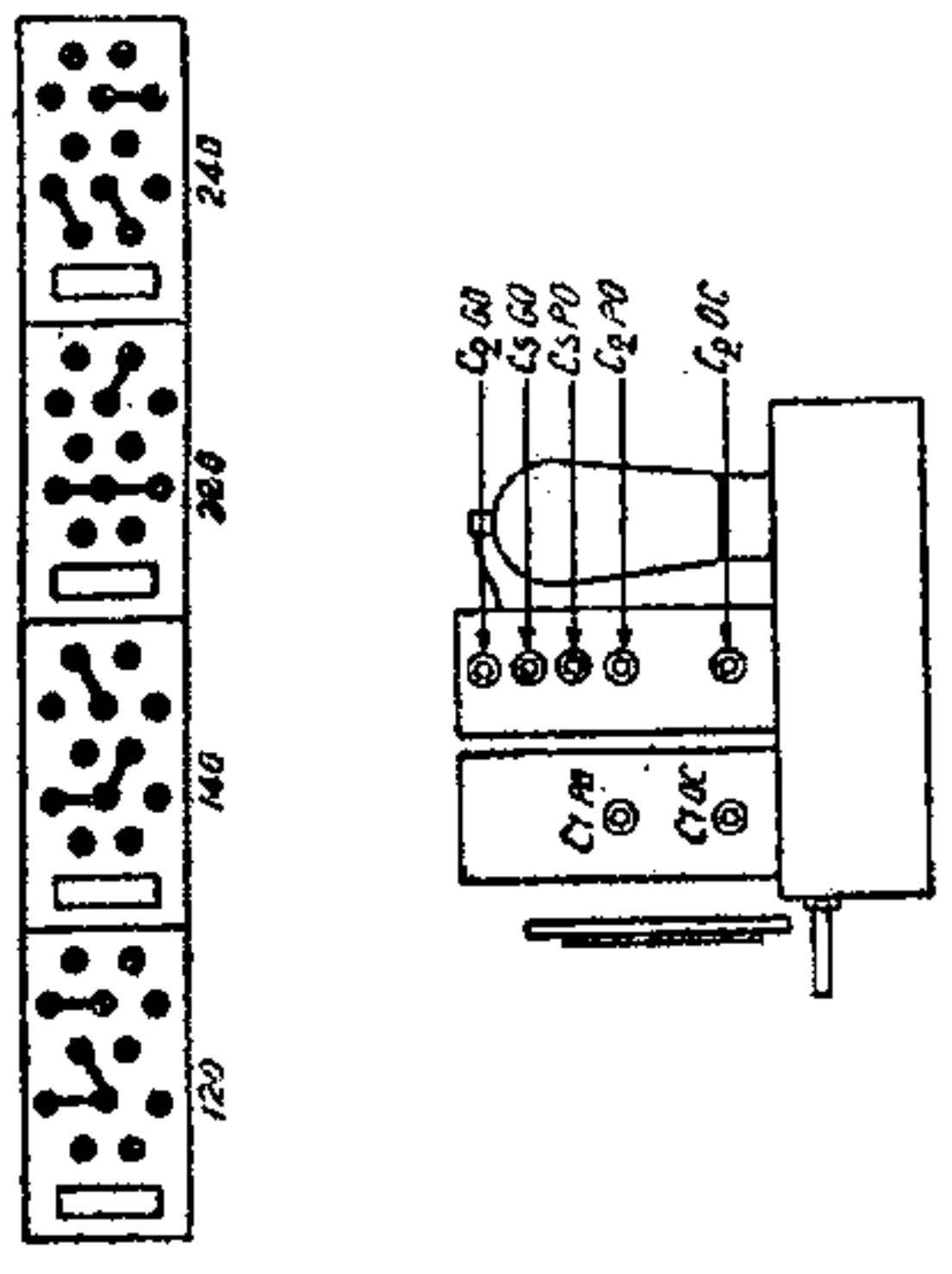
tour du circuit cathodique à la masse à travers le secondaire du transformateur de sortie. L'alimentation est assurée par une valve bipolaire. Un système de résistance est prévu, commutable à l'aide d'une plaquette spéciale et permettant de faire fonctionner le récepteur sur des tensions supérieures à 120 volts. Les ampoules d'éclairage du cadran sont montées en une dérivation séparée.
Dépannage.
 Les principales caractéristiques électriques du récepteur sont les suivantes :
 1. Consommation au secteur : 0,35 ampère sur 110 volts
 2. Sensibilité telle qu'une audition normale en H.P. est obtenue

Tensions

H.T. avant filtre ...	140 V
H.T. après filtre ...	130
Plaque CL4	125
Cathode CL4	4
Cathode EBC4	3
Ecrans EF5	80
Cathode EF5	5,5
Cathode 21TH8 ..	5,5
Anode oscil. 21TH8.	125
Anode oscil. 21TH8.	125



Disposition des éléments sur le dessus du châssis.



Disposition des ajustables

pour un signal d'entrée de 8 microvolts modulé à 30 % (400 périodes).

3. Puissance modulée maximum de 1 watt sur 110 volts et 3 watts sur 220 volts.

La liste des résistances des divers circuits que nous donnons ci-dessous permet la vérification rapide du récepteur.

Le potentiomètre de volume sonore doit être au maximum et la plaque secteur sur la position 120 volts. Le secteur sera, bien entendu, débranché.

21TH8. Plaque et masse : 2600 ohms. Plaque et H.T. : 200 ohms. Anode oscillatrice et masse : 2.500 ohms. Anode oscillatrice et H.T. : 200 ohms. Cathode et masse : 400 ohms. Ecran et masse : 12.000 ohms. Ecran et H.T. : 10.000 ohms. Grille oscillatrice et masse : 20.000 ohms. Grille modulatrice et masse : 2,4 mégohms. Plaque et masse : 2.500 ohms. Plaque et H.T. : 200 ohms.

Cathode et masse : 600 ohms. Ecran et masse : 12.000 ohms. Ecran et H.T. : 10.000 ohms. Grille et masse : 2,3 mégohms. Suppresseur et masse : 600 ohms. TEF33. Plaque et masse : 112.000 ohms. Plaque et haute tension : 110.000 ohms. Plaques diodes et masse. 350.000 ohms. Cathode et masse : 4.000 ohms. Grille et masse : 1 mégohm. TCL4. Plaque et masse : 2.900 ohms. Plaque et H.T. : 500 ohms. Cathode et masse : 180 ohms. Ecran et masse : 2.200 ohms. Ecran et H.T. : 200 ohms. Résistance du secondaire du transform. de sortie : 0,3 ohm. Résistance de la bobine mobile du H.P. : 3,5 à 5,5 ohms. Résistance de la bobine d'excitation : 2.400 ohms. Une tolérance de 10 % peut être admise dans la plupart des cas.

Alignement.
Cette opération se fera, de préférence, avec une hétérodyne mo-

dulée. Comme output-meter nous utiliserons un contrôleur sensible branché en parallèle sur la bobine mobile du haut-parleur (par exemple, un ampèremètre alternatif sur la sensibilité 1,5 ampère ou 300 mA).

Transformateurs M.F.
Régler l'hétérodyne modulée sur 450 kHz et attaquer directement la grille modulatrice de la lampe changeuse de fréquence. Régler successivement les ajustables des transformateurs M.F. jusqu'à obtenir le maximum à l'output-meter. L'ordre de réglage n'a pas une importance particulière.

Circuits P.O. et G.O.
1. Régler l'hétérodyne et le récepteur sur 1.400 kHz (214 m.), et ajuster C2P0 et C1P0.
2. Régler l'hétérodyne et le récepteur sur 600 kHz (500 m.) et ajuster CsP0.
3. Régler l'hétérodyne et le récepteur sur 1.000 kHz (300 m.) et voir si la concordance de l'émission avec le cadran est obtenue.
4. Régler l'hétérodyne et le récepteur sur 300 kHz (1.000 m.) et ajuster CsG0.

6. Régler l'hétérodyne et le récepteur sur 200 kHz (1.500 m.), et voir si la concordance de l'émission avec le cadran est obtenue. **Circuits O.C.**
On se règle sur un signal dans le voisinage de 16 mégahertz (19 m. environ) et on procède de la façon suivante :

1. On règle le récepteur sur la fréquence correspondante à celle émise par l'hétérodyne et on ajuste C20C. On peut trouver deux réglages en manœuvrant cet ajustable et on prend celui qui correspond à la position la moins serrée de la vis de réglage.

2. On ajuste ensuite C10C en retouchant le bouton d'accord et en cherchant le maximum de l'output-mètre.

Récepteur C 2850.
Il se distingue par un H.P. plus grand (17 cm. au lieu de 14,5 m.), et aussi par le fait qu'il est équipé, pour certains modèles, d'une lampe d'éclairage de 125 volts, branchée en dérivation sur l'ensemble des filaments.

Met dank aan Leo Smits