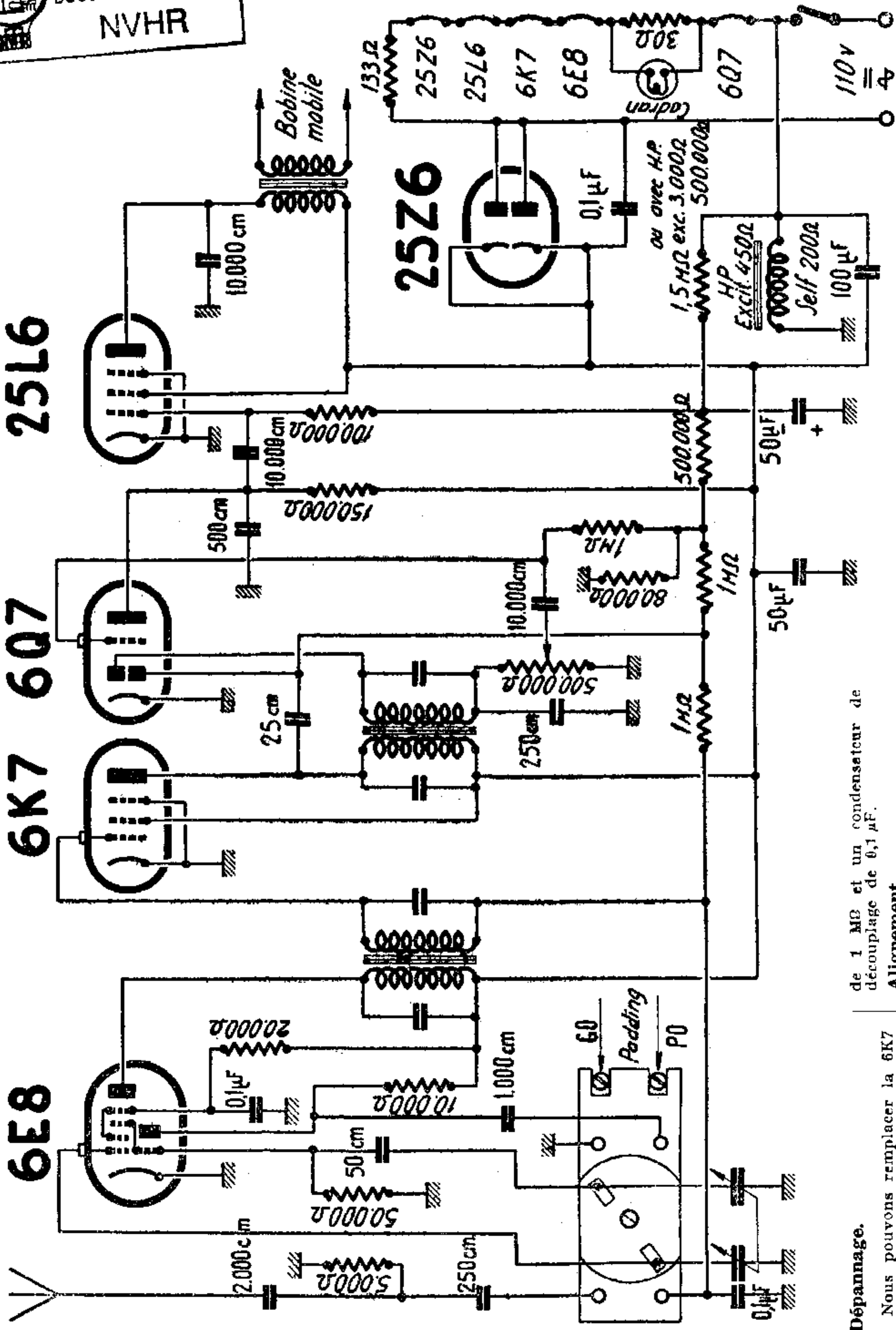


6E8 6K7 6Q7 25L6



Dépannage.

Nous pouvons remplacer la 6K7 par une 6M7 et la 6Q7 par une 6H8, en prévoyant une alimentation écran constituée par une résistance

de 1 MΩ et un condensateur de découplage de 0,1 μF.

Alignement.

Les transformateurs MF sont accordés sur 472 kHz.