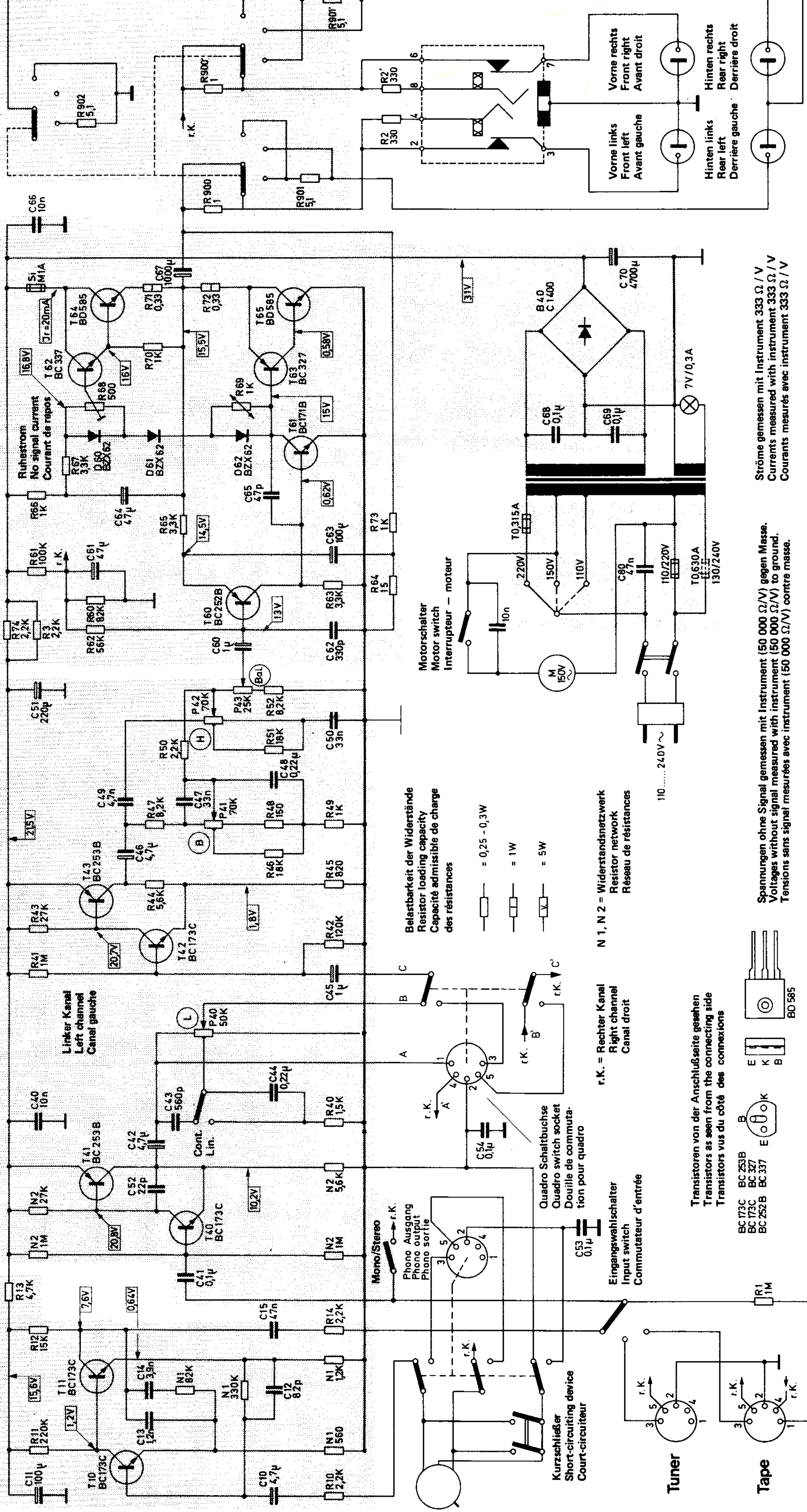


TV 324



Met dank aan John Gerken



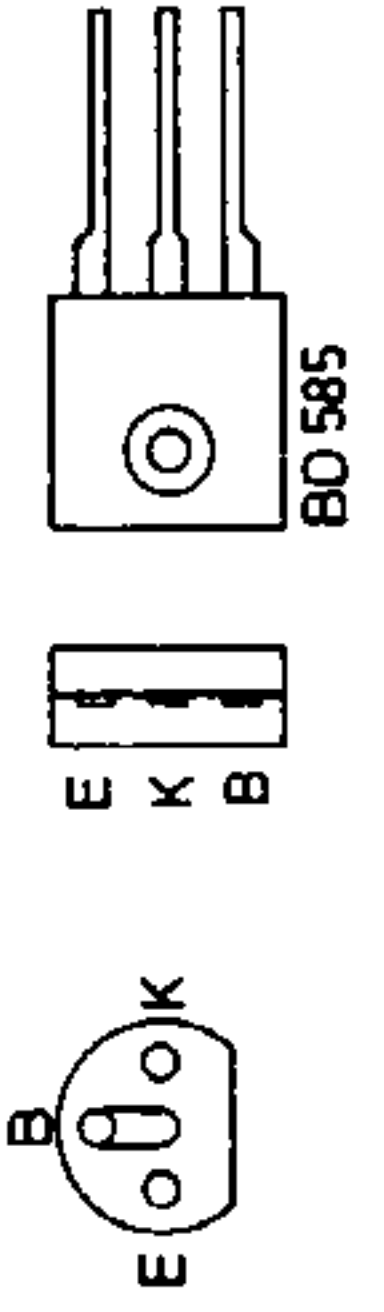
Belastbarkeit der Widerstände
Resistor loading capacity
Capacité admissible de charge
des résistances

= 0,25 - 0,3W
= 1W
= 5W

N 1, N 2 = Widerstandsnetzwerk
Resistor network
Réseau de résistances

r.K. = Rechter Kanal
Right channel
Canal droit

Transistoren von der Anschlußseite gesehen
Transistors as seen from the connecting side
Transistors vus du côté des connexions



Strome gemessen mit Instrument 333 Ω / V
Currents measured with instrument 333 Ω / V
Courants mesurés avec instrument 333 Ω / V

Spannungen ohne Signal gemessen mit Instrument (50 000 Ω/V) gegen Masse.
Voltages without signal measured with instrument (50 000 Ω/V) to ground.
Tensions sans signal mesurées avec instrument (50 000 Ω/V) contre masse.

R	10	11	12	13	14	15	41	42	43	44	45	46	47	48	49	50	51	52	53	54	55	56	57	58	59	60	61	62	63	64	65	66	67	68	69	70	71	72	73	74	75	76	77	78	79	80	81	82	83	84	85	86	87	88	89	90	91	92	93	94	95	96	97	98	99	100
C	10	11	12	13	14	15	41	42	43	44	45	46	47	48	49	50	51	52	53	54	55	56	57	58	59	60	61	62	63	64	65	66	67	68	69	70	71	72	73	74	75	76	77	78	79	80	81	82	83	84	85	86	87	88	89	90	91	92	93	94	95	96	97	98	99	100

Caractéristiques techniques

Les performances de l'appareil dépassent les exigences de la norme DIN 45 500 (matériel HiFi grand public).

Tourne-disques

Platine automatique HiFi Dual 1225

Cellule voir fiche technique séparée

Puissance de sortie
mesurée sur 4 ohms, taux de distorsion < 1 %
2 x 15 W
2 x 10 W

Réponse en puissance
suivant DIN 45 500 30 Hz — 30 kHz

Entrées
Tuner 300 mV/470 kohms
Magnétophone 300 mV/470 kohms

Bande passante
mesurée pour la position médiane des régulateurs de tonalité: 35 Hz — 30 kHz ± 1,5 dB

Régulateur de tonalité
Graves + 14 — 16 dB à 50 Hz
Aigus + 16 — 16 dB à 15 kHz

Balance Plage de réglage 12 dB

Régulateur de volume
avec correction physiologique pouvant être déconnectée.

Sorties

4 prises pour haut-parleurs DIN 41 529

1 prise coaxiale pour écouteurs 1/4"

1 prise pour démodulateur CD 4

1 prise pour décodeur à matrice

Raccordement de magnétophone à la prise d'entrée

Consommation env. 75

Tensions secteur 110, 130, 150, 220, 240 V

Fusibles 110, 130 V 630 mA lent
150, 220, 240 V 315 mA lent

Équipement

20 transistors au silicium

4 transistors de puissance au silicium

6 diodes de stabilisation au silicium

1 pont redresseur au silicium

2 fusibles semi-retardés 1 A pour la protection des étages de sortie

Dimensions 180 x 420 x 385 mm (H x B x T)

Poids 10,7 kg

Technische gegevens

De meetwaarden overtreffen de volgens DIN 45 500 gestelde kwaliteitseisen voor HiFi-apparatuur.

Platenspeler

Automatische HiFi-platenspeler 1225

Pick-up-element

zie afzonderlijk bijgevoegde gegevens

Uitgangsvermogen
gemeten over 4 ohm, vermogensfactor < 1 %
2 x 15 Watt
2 x 10 Watt

Vermogens bandbreedte
volgens DIN 45 500 30 Hz — 30 kHz

Ingangen
Tuner 300 mV over 470 kOhm
Tape 300 mV over 470 kOhm

Bandbreedte Gemeten bij mechanische midden-instelling van de klankregelaars
25 Hz — 30 kHz ± 1,5 dB

Klankregeling

Lage tonen + 14 — 16 dB bij 50 Hz
Hoge tonen + 16 — 16 dB bij 15 kHz

Balansregelaar Regelgebied 12 dB

Geluidssterkteregelaar Met uitschakelbare physiologische regelkarakteristiek

Uitgangen

4 luidsprekerbussen DIN 41 529

1 coaxiaal bus 1/4 inch voor hoofdtelefoon, en voor bandrecorder aansluiting

1 aansluitbus voor CD 4 demodulator

1 aansluitbus voor matrix-decoder

Opgenomen vermogen ca. 75 VA

Netspanningen 110, 130, 150, 220 en 240 Volt

Zekeringen
110, 130 Volt: 630 mA traag
150, 220, 240 Volt: 315 mA traag

Halfgeleiders

20 Silicium transistoren

4 Silicium vermogenstransistoren

6 Silicium stabilisatie-dioden

1 Silicium brug-gelijkrichter

2 glas-zekeringen 1 A amp middel-traag voor beveiliging van de eindtrappen

Afmetingen 180 x 420 x 385 mm (H x B x T)

Gewicht 10,7 kg

Datos técnicos

El aparato supera en todos sus valores lo determinado por la norma DIN 45 500 para los aparatos domésticos de alta fidelidad.

Tocadiscos Tocadiscos automático Dual 1225

Sistema fonocaptor

véase hoja de datos separada

Potencia de salida (medida con 4 ohmios, coeficiente de distorsión no lineal < 1 %)

Potencia de música 2 x 15 vatios
Sonido continuo sinoidal 2 x 10 vatios

Margen de potencia
según DIN 45 500 30 Hz — 30 kHz

Entradas
Sintonizador 300 mV con 470 kOhm
Grabador 300 mV con 470 kOhm

Margen de transmisión medido con posición mecánica media de los controles de tonalidad
25 Hz — 30 kHz ± 1,5 dB

Controles de tonalidad

Graves + 14, — 16 dB con 50 Hz
Agudos + 16, — 16 dB con 15 kHz

Compensador Margen de regulación 12 dB

Control de volumen

Con característica de regulación fisiológica desconectable

Salidas

4 hembrillas para altavoces DIN 41 529

1 Hembrilla coaxial 1/4 pulgada para auriculares, para conexión de magnetófonos en la hembrilla de entrada

1 Hembrilla de entrada para demodulador CD 4

1 Hembrilla de conexión para decodificador de matriz

Energía absorbida aprox. 75 VA

Tensiones 110, 130, 150, 220, 240 V

Fusibles 110, 130 V: 630 mA inerte
150, 220, 240 V: 315 mA inerte

Equipamiento

20 Transistores de silicio

4 Transistores de potencia de silicio

6 Diodos estabilizadores de silicio

1 Rectificador de puente de silicio

2 Fusibles G 1 A m inertes para asegurar los pasos finales

Medida 160 x 420 x 385 mm

(Altura x anchura x profundidad)

Peso 10,7 Kgrs.

Tekniska data

Apparaten följer i alla mätvärden de efter DIN 45 500 fastställda fordringarna för hemstudiotekniska apparater (HiFi).

Skivspelare HiFi-automatikspelare Dual 1225

Tonupptagningsystem Se separat datablad

Utgångsprestationsförmåga

(mätt vid 4 ohm, klirrfaktor < 1 %)

Musikprestation 2 x 15 watt
Sinus 2 x 10 watt

Prestation-registerbredd
Efter DIN 45 500 30 Hz — 30 kHz

Ingångar

Tuner 300 mV vid 470 kohm
Tonband 300 mV vid 470 kohm

Överföringsområde

Mätt vid mekanisk mittelställning av klangerlaget 25 Hz — 30 kHz ± 1,5 dB

Klangreglage

Bas + 14, — 16 dB vid 50 Hz
Diskant + 16, — 16 dB vid 15 kHz

Balansreglage Regelområde 12 dB

Ljudstyrkereglage

Med avkopplingsbar fysiologisk regelkarakteristik

Utgångar

4 högtalarboxar DIN 41 529

1 koaxialkontakt 1/4 inch. för hörlurar, för bandspelare anslutning till ingångskontakterna

1 anslutningskontakt för CD 4-demodulator

1 anslutningskontakt för matrisdekode

Prestationsupptagning ca. 75 VA

Nätspänningar 110, 130, 150, 220, 240 V

Säkringar 110, 130 V: 630 mA
150, 220, 240 V: 315 mA

Bestyckning

20 Siliziumtransistorer
4 Siliziumprestationstransistorer

6 Siliziumstabiliseringsdioder

1 Siliziumbryggliktare

2 G-smältinsatser 1 A mT till slutstegssäkring

Mått 180 x 420 x 385 mm

(höjden x längden x bredden)

Vikt 10,7 kg