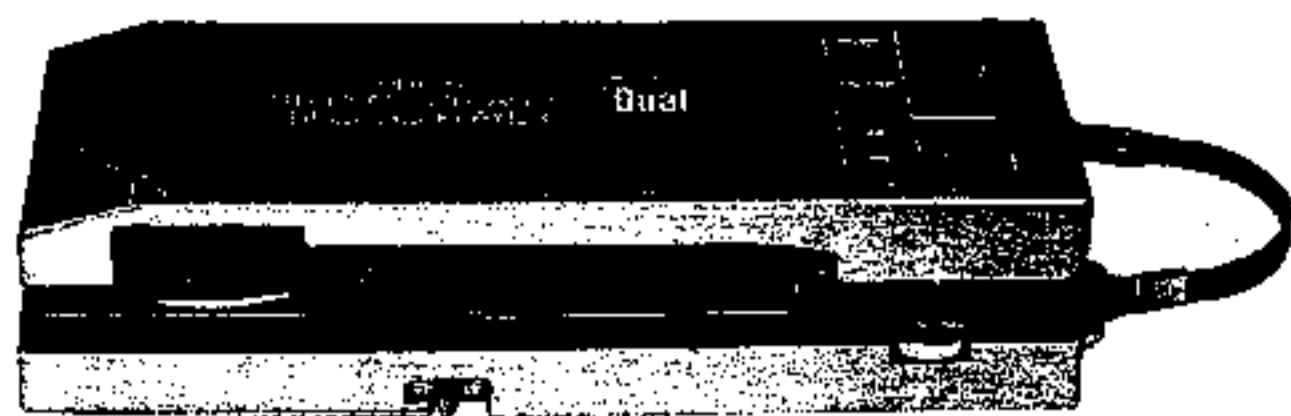


Met dank aan Paul Tangelder



# PRP 5



## Service-Anleitung Service Manual Instructions de Service

### Technische Daten

**Stromversorgung**  
Netzteil 4,5 V DC  
oder 3 Batterien 1,5 V (Baby IEC R 14)

**Platten-Durchmesser**  
17 - 30 cm

**Plattenteller-Drehzahlen**  
33 1/3, 45 U/min

**Gleichlaufschwankung**  
0,15 % WRMS

**Frequenzgang**  
20 - 20000 Hz

**Magnet-Tonabnehmer**  
Auflagekraft: 2 p

**Übersprechdämpfung**  
20 dB

**Ausgänge**  
2 x Phones: ca. 30 Ω  
Line out: 100 mV

**Abmessungen**  
29 x 6,5 x 10 cm (B x H x T)

### Specifications

**Power supply**  
Power supply unit 4.5 V DC  
or 3 baby-cells 1.5 V (leakproof)

**Diameter of record**  
17 - 30 cm

**Platter speeds**  
33 1/3, 45 rpm

**Wow and Flutter**  
0.15 % WRMS

**Frequency response**  
20 - 20000 Hz

**Pickup system**  
Tracking force: 2 p

**Crosstalk attenuation**  
20 dB

**Outputs**  
2 x Phones: > 30 Ω  
Line out: 100 mV

**Dimensions**  
29 x 6.5 x 10 cm (W x H x D)

### Caractéristiques techniques

**Alimentation**  
Bloc secteur 4,5 V DC  
ou 3 piles 1,5 V (blindées)

**Diamètre du disque**  
17 - 30 cm

**Vitesses du plateau**  
33 1/3, 45 rpm

**Variations de vitesse**  
0,15 % WRMS

**Bande passante**  
20 - 20000 Hz

**Cellule**  
Force d'appui: 2 p

**Diaphonie**  
20 dB

**Sorties**  
2 x Phones: > 30 Ω  
Line out: 100 mV

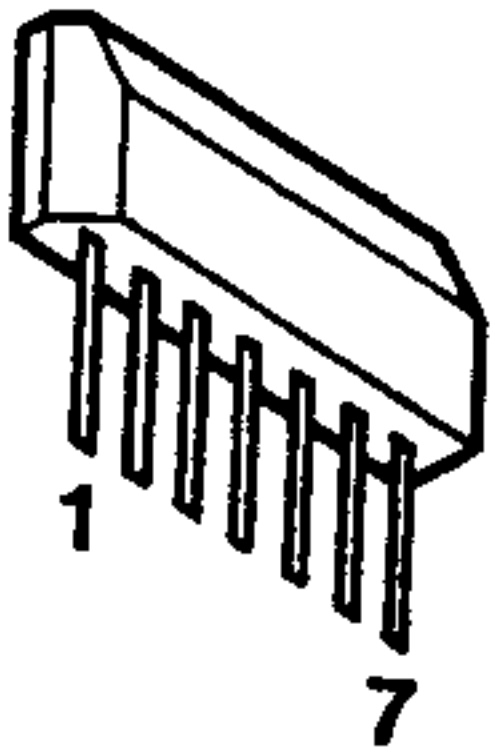
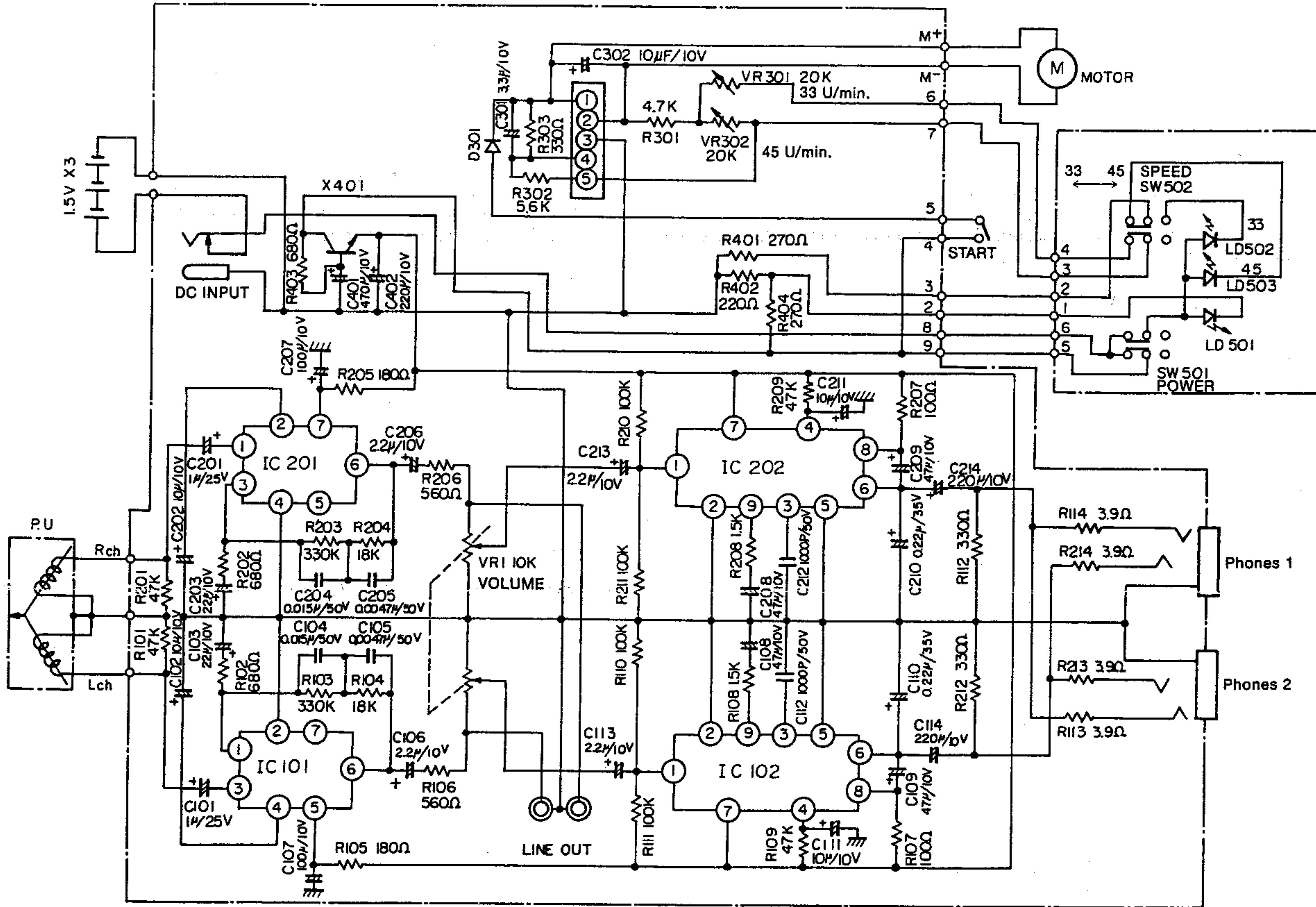
**Dimensions**  
29 x 6,5 x 10 cm (l x h x p)

### Ersatzteile · Replacement parts · Pièces détachée · PRP 5

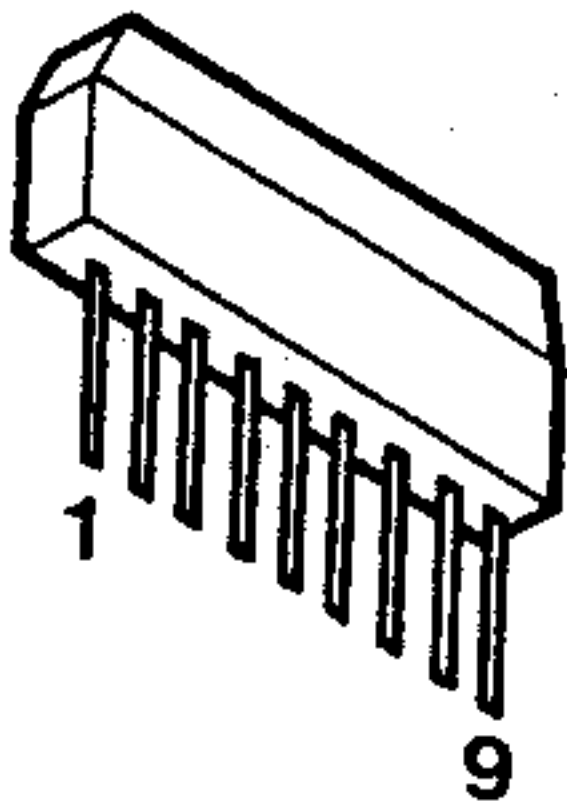
Pos.	Art.-Nr.	Stck	Bezeichnung
1	277 048	1	Batteriefachdeckel
3	275 516	1	Tastenrahmen
4	275 517	1	Powertaste
5	275 518	1	Ejecttaste
6	275 519	1	Drehzahlstaste
7	275 520	1	Abdeckung kpl.
8	275 786	1	Plattentellerachse kpl.
14	275 527	1	Plattenteller
15	275 528	1	Plattentellerbelag
16	275 529	1	Achse
17	275 530	1	Antriebsrolle
18	275 531	1	Scheibe
19	275 532	1	Sicherungsscheibe
20	275 533	1	Motor
21	275 534	1	Antriebsrolle
23	277 044	1	Schraube 1,7 x 2
25	277 045	2	Federscheibe CS 2
26	275 785	1	Riemensatz
36	277 046	1	Volume Knopf
37	277 047	1	Schraube 1,7 x 5
39	275 537	1	Tonarm kpl.
41	275 538	1	Mittelstück
42	277 052	1	Gummitülle
48	275 539	1	Verstärkerplatte kpl.

Pos.	Art.-Nr.	Stck	Bezeichnung
49	276 074	1	Microschalter
D 301	245 342	1	Diode 10 E 1
X 401	275 261	1	Transistor 2 SC 2001 L
DC 1	276 076	1	DC-Buchse
HJ 1	276 077	2	Kopfhörerbuchse
HJ 2	276 077	2	Kopfhörerbuchse
IC 101	276 082	2	IC TA 7330 P
IC 102	276 083	2	IC TA 7331 P
IC 201	276 082	2	IC TA 7330 P
IC 202	276 083	2	IC TA 7331 P
IC 301	276 084	1	IC LA 5522
LD 501	276 081	3	LED Rot
LD 502	276 081	3	LED Rot
LD 503	276 081	3	LED Rot
PJ 1	276 075	1	Cinchbuchsen
SW 501	276 080	2	Schalter
SW 502	276 080	2	Schalter
VR 1	276 078	1	Steller
VR 301	276 079	2	Steller 20 kΩ
VR 302	276 079	2	Steller 20 kΩ
102	275 540	1	Kopfhörer
103	275 541	1	AC-Adapter
9000	275 542	1	Verpackungskarton
9001	275 466	1	Bedienungsanleitung PRP 5

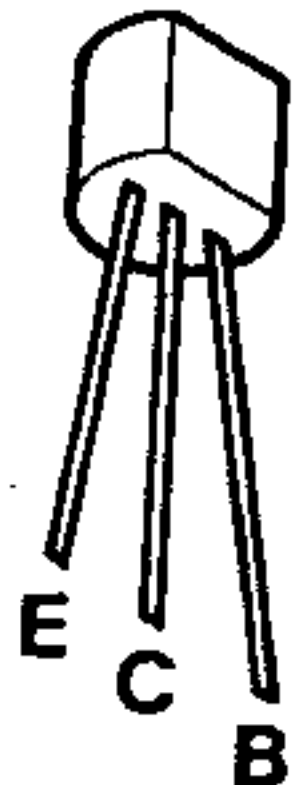




TA 7330 P



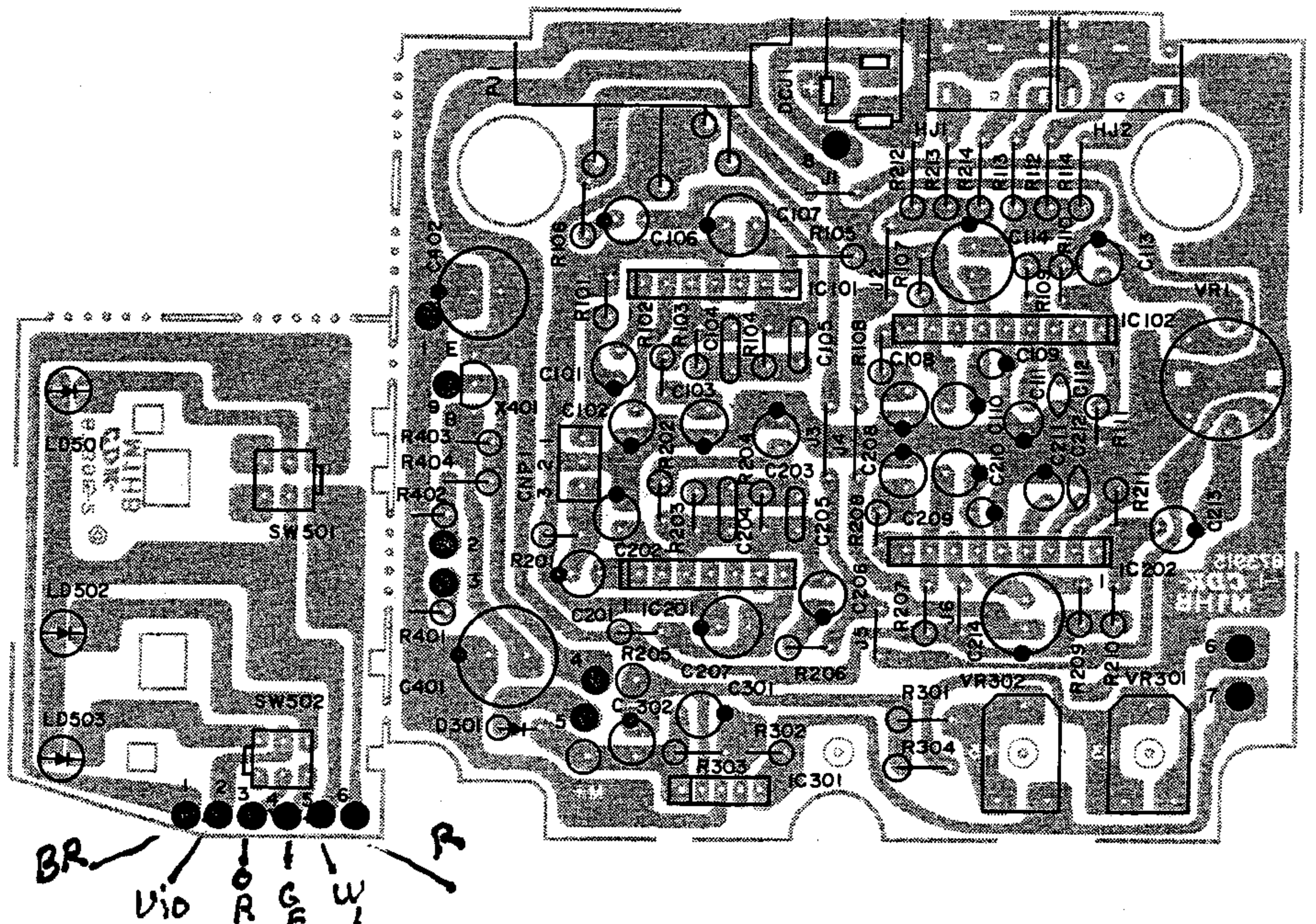
TA 7331 P



2 SC 2001 K, L

- IC 101, IC 102: TA 7330 P
- IC 201, IC 202: TA 7331 P
- IC 301: LA 5522
- X 401: 2 SC 2001 K, L

Verstärkerplatte  
Amplifier circuit  
Plaque de amplificateur



## Einstellen der Nenndrehzahlen

1. Stroboskopscheibe auflegen.
2. Drehzahlumschalter in Stellung „33“ Nenndrehzahl 33 1/2 U/min. mit VR 301 einstellen.  
Dann Drehzahlumschalter in Stellung „45“ und Nenndrehzahl 45 U/min. mit VR 302 einstellen.

## Ausbau der Baugruppen

### Gehäuse öffnen

Die 6 Schrauben im Gehäuseboden entfernen und Gehäuseboden nach unten abnehmen.  
Schraube (B) an der Verstärkerplatte entfernen und Verstärkerplatte herausnehmen.  
Bei Einbau auf Steckkontakte achten.

### Abdeckung entfernen

Federn (C) aushängen.  
Mit Schraubenzieher Abdeckung (7) an der Lagerstelle (D) ausrasten.

### Tastenrahmen entfernen

Mit Schraubenzieher in Aussparungen (A) Rastnasen ausrasten und Tastenrahmen (3) abnehmen (Fig. 1).

### Tonarm kpl. ausbauen

Die zwei Schrauben (E) entfernen und Tonarm abnehmen.

### Plattenteller

Sechskantmutter am Gehäuseboden lösen, die drei seitlichen Rastnasen (F) vom Plattenteller ausrasten und Plattenteller nach oben abnehmen.

## Adjusting the rated speed

1. Check with stroboskop disc.
2. Set speed control switch in position "33" adjust the rated speed 33 1/2 U/min. with VR 301.  
Set speed control switch in position "45" adjust the rated speed 45 U/min. with VR 302.

## Assembly Remove

### Open cabinet

Remove screws of cabinet bottom and remove bottom downwards.  
Remove screw (B) of amplifier circuit board and pull out amplifier circuit board.  
When installing take care of pin-contacts.

### Remove dust cover

Unhinge springs (C).  
Unhinge dust cover (7) at the bearing (D) by means of a screw-driver.

### Remove control panel

Put screw-driver into recesses (A) and open click-stop devices. Remove control panel (3) (Fig. 1).

### Remove tonearm cpl.

Remove 2 screws (E) and remove tonearm.

### Platter

Open hexagon nut on cabinet bottom, and unhinge three click-stop devices (F) at the side of platter and remove platter upwards.

## Réglage la vitesse nominales

1. Contrôle avec la disque stroboscope.
2. Amener le commutateur de vitesse à la position «33» régler la vitesse de 33 1/2 tr./min. avec VR 301.  
Amener le commutateur de vitesse à la position «45» régler la vitesse de 45 tr./min. avec VR 302.

## Eloignement des éléments

### Ouvrir l'ebenisterie

Eloignez les vis du fond de l'ebenisterie et éloignez fond de l'ebenisterie en bas.  
Eloignez vis (B) de plaque d'amplificateur et enlevez plaque d'amplificateur. Fait attention aux contacts à fiche en cas d'installation.

### Eloigner la couverture

Décrochez ressorts (C).  
Desserrez couverture (7) avec tournevis au point (D).

### Eloignez cadre à touches

Mettez tournevis dans des ménagements (A), desserrez fixations et éloignez cadre à touches (3) (Fig. 1).

### Eloigner bras de lecture cpl.

Eloignez les deux vis (E) et enlevez bras de lecture.

### Plateau

Desserrez l'écrou hexagone du fond de l'ebenisterie, desserrez les trois fixations (F) à côté du plateau et enlevez plateau en haut.

Fig. 1

