



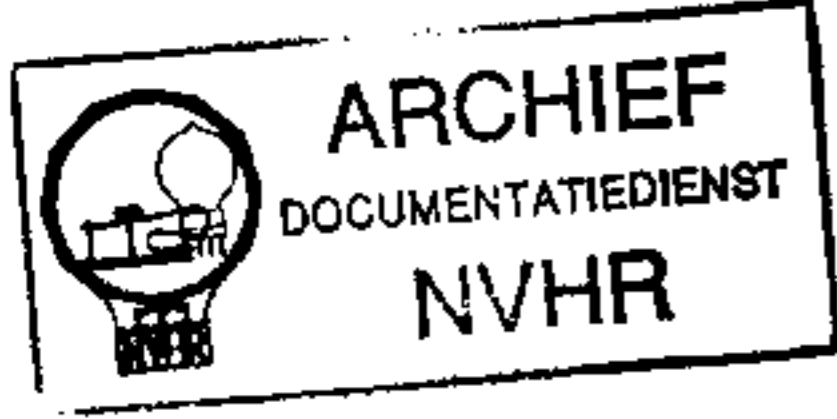
# Schaltschema

## Verstärker TV 71

# WIRING DIAGRAM

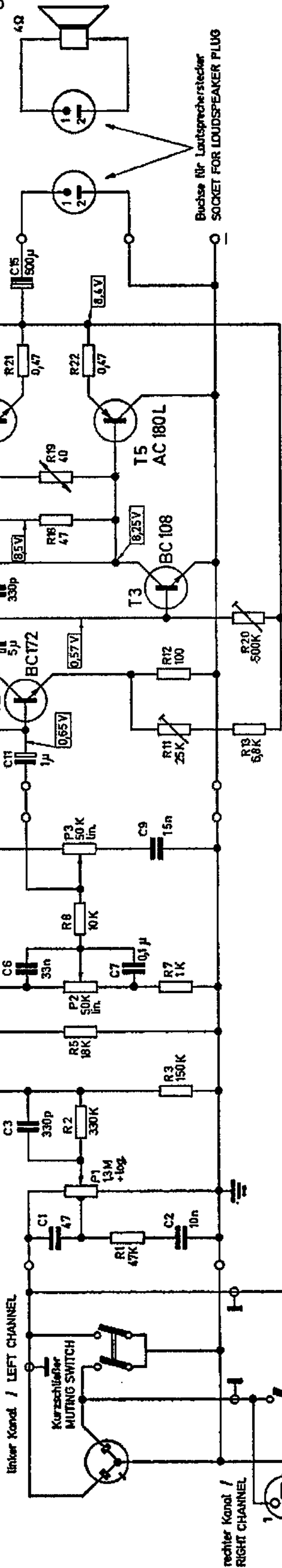
## AMPLIFIER TV 71

Ned. Ver. v. Historie v/d Radio



D 665 39 C-G 10 20/1068 H

Stereo Kristall System  
STEREO CRYSTAL PICK-UP CARTRIDGE  
CDS 630



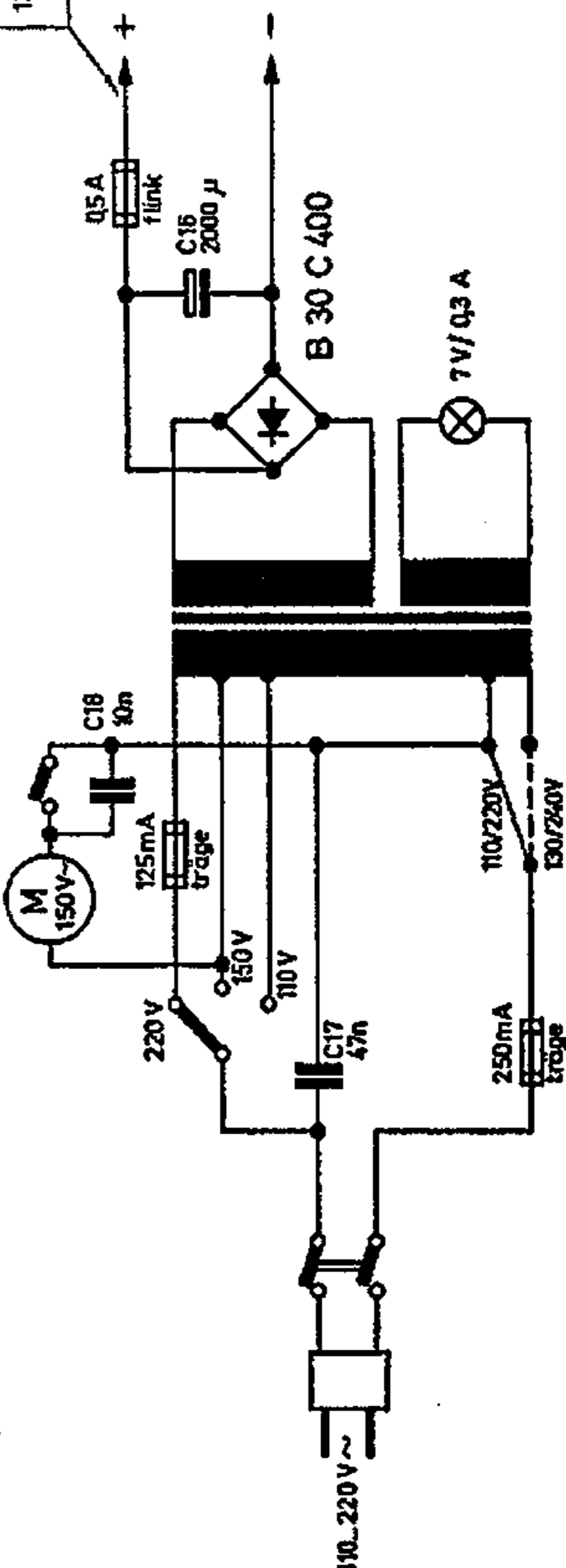
J<sub>R</sub> = 32 mA  
J<sub>max</sub> = 450 mA

J<sub>R</sub> = 4 mA  
J<sub>max</sub> = 430 mA

ohne Signal  
17,5 V WITHOUT SIGNAL  
13,2 V für N<sub>0</sub> = 4 W  
13,2 V FOR P<sub>OUT</sub> = 4 W

Buchse mit Ruhestromkontakt für Zwergstecker  
SOCKET WITH CLOSED CONTACT FOR MINIATURE PLUG

Motorschalter  
MOTOR SWITCH



Spannungen gemessen mit Multizet (50 000 Ω/V) |  
Ströme gemessen mit Multivolt ( 333 Ω/V )

VOLTAGES MEASURED WITH MULTIZET (50 000 Ω/V) |  
CURRENT MEASURED WITH MULTIVOLT ( 333 Ω/V )

Printed in Germany  
Met dank aan Max Ramali

Änderungen vorbehalten |  
ALTERATIONS RESERVED |

38°C - G 10

2.1.07 10  
20.1.1970