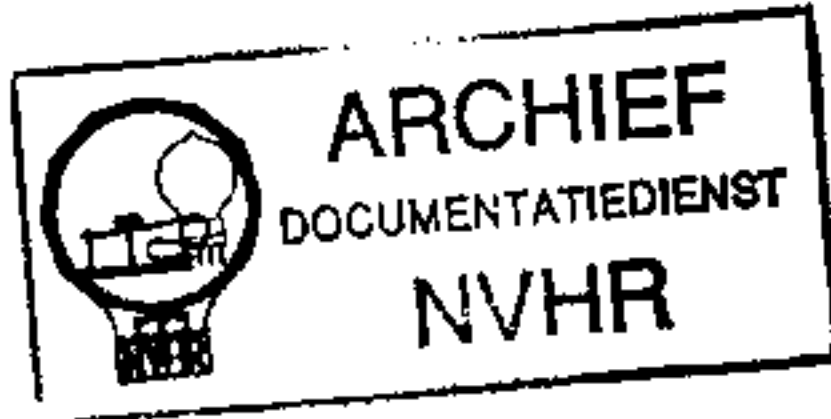


Dual

Service-Instruktion Dp 410 V 1 / H 410 V 1 Dp 1010 AV / H 1010 AV

Ned. Ver. v. Historie v/d Radio



Ausgabe 1 D V 51

Technische Daten:

Phonochassis:
Stromart:

Netzspannung:
Leistungsaufnahme:
Plattentellerdrehzahlen:
Tonabnehmer:

Übertragungsbereich
des Tonabnehmersystems:
Verstärker:

Bestückung:

Lautsprecher:
Sicherungen:

Gewicht:
Abmessungen:

Dp 410 V 1 / H 410 V 1

Plattenspieler Dual 410
50 oder 60 Hz Wechselstrom
(umrüstbar durch Austausch der Antriebsrolle)
110, 150 oder 220 V umschaltbar
22 VA
78, 45, 33 $\frac{1}{3}$, 16 $\frac{2}{3}$ U/min
Dual-Stereo-Kristall-Tonabnehmersystem
CDS 630 mit Duplo-Saphirnadel DN 5

30 Hz — 16 KHz
4-stufiger Transistor-Verstärker
mit eisenloser 4 Watt-Gegentakt-Endstufe
Selen-Gleichrichter B 30 C 600 / 1000
Transistoren: BC 109, BC 108, BC 108
AC 176 K, AC 153 K

Silicium-Diode BZY 87
4 Watt Spezial-Lautsprecher
220 V: 125 mA träge
110 V und 150 V: 250 mA träge
P 410 V 1: 5,6 kg, H 410 V 1: 6,5 kg
P 410 V 1: 340 x 275 x 168 mm
H 410 V 1: 350 x 270 x 163 mm

Dp 1010 AV / H 1010 AV

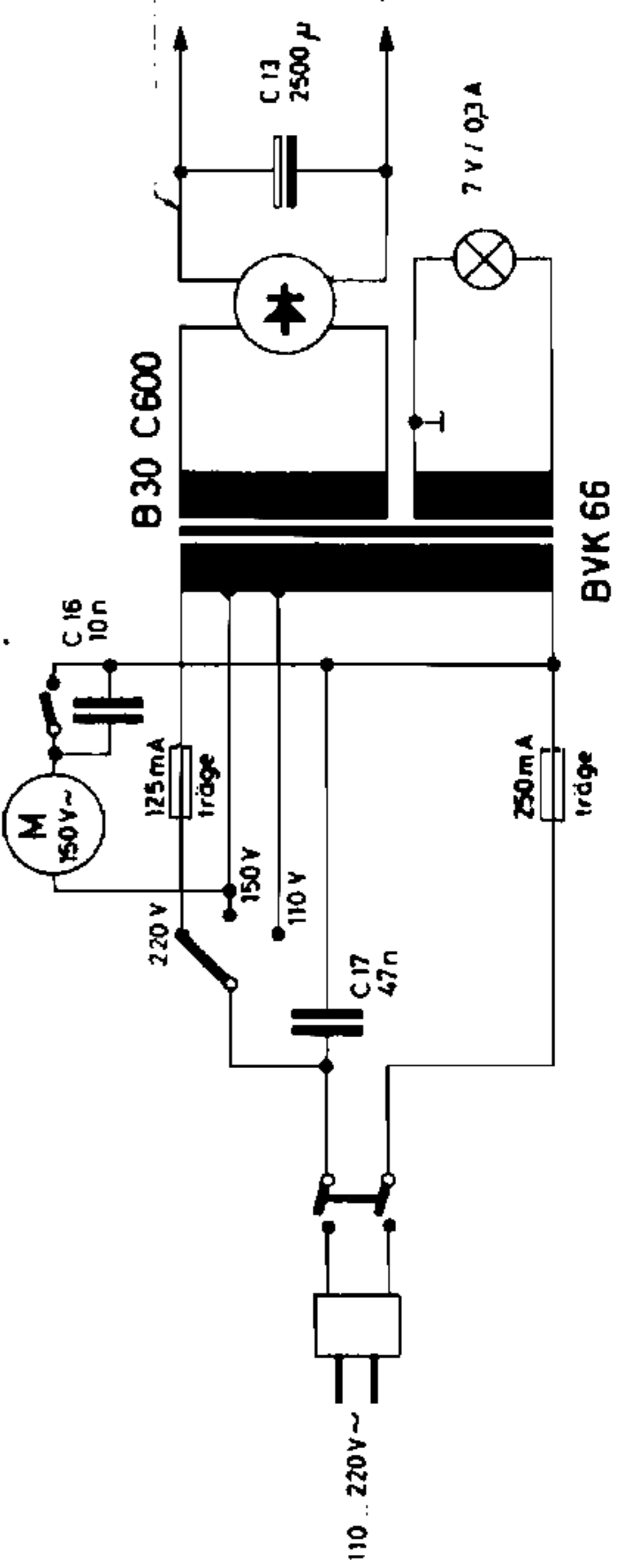
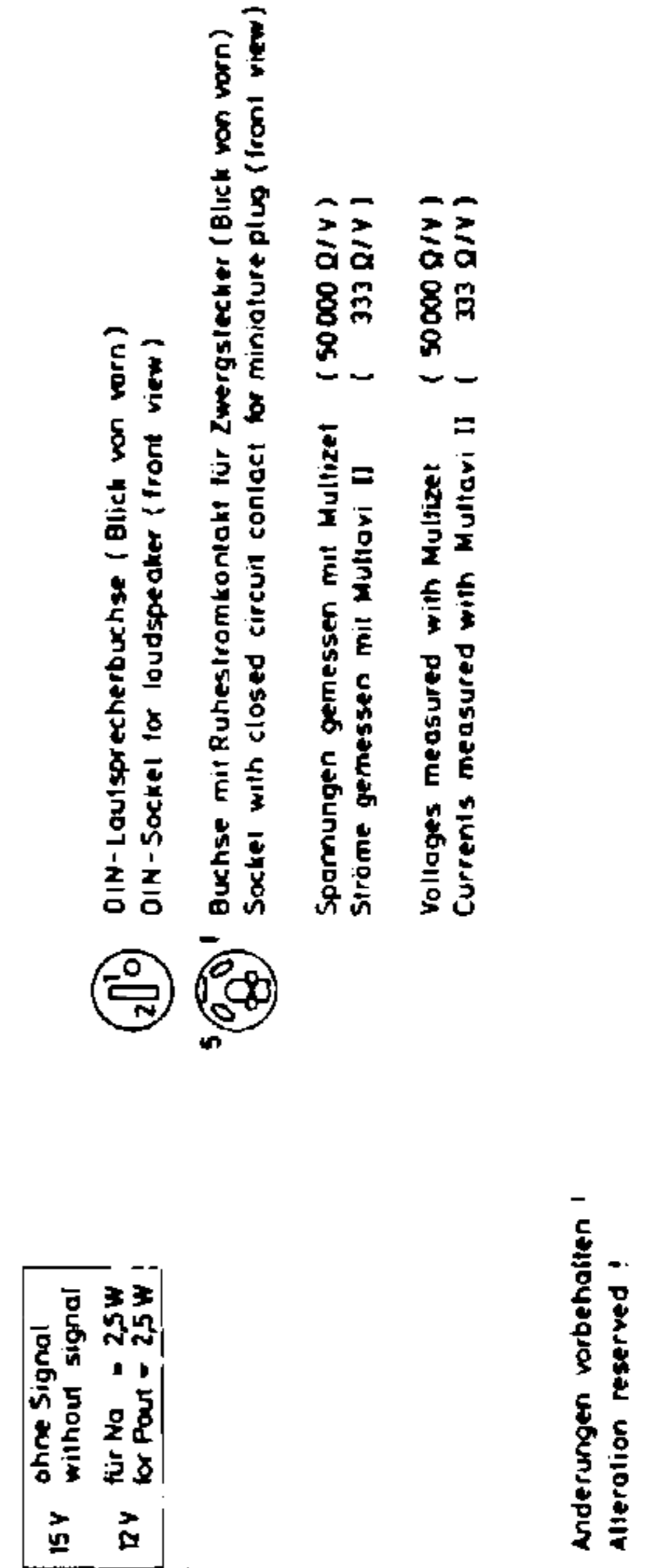
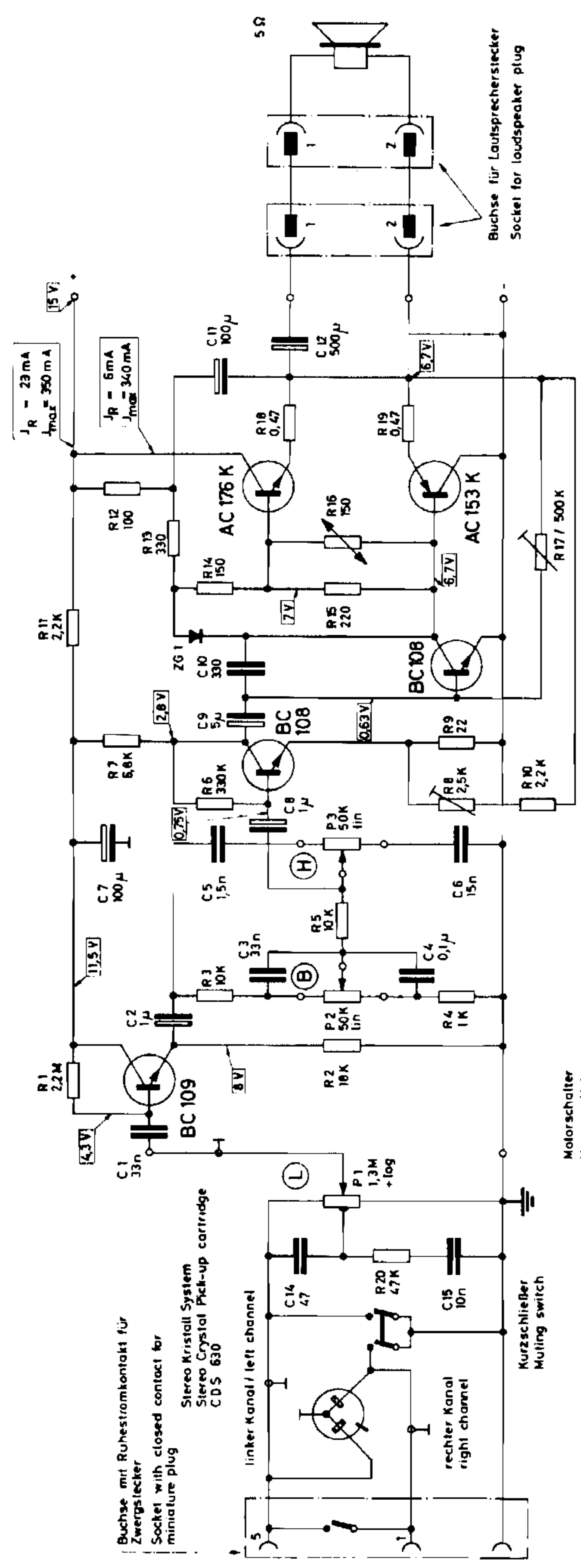
Plattenwechsler Dual 1010 A
50 oder 60 Hz Wechselstrom
(umrüstbar durch Austausch der Antriebsrolle)
110, 150 oder 220 V umschaltbar
22 VA
78, 45, 33 $\frac{1}{3}$, 16 $\frac{2}{3}$ U/min
Dual-Stereo-Kristall-Tonabnehmersystem
CDS 630 mit Duplo-Saphirnadel DN 5

30 Hz — 16 KHz
4-stufiger Transistor-Verstärker
mit eisenloser 4 Watt-Gegentakt-Endstufe
Selen-Gleichrichter B 30 C 600 / 1000
Transistoren: BC 109, BC 108, BC 108
AC 176 K, AC 153 K

Silicium-Diode BZY 87
5 Watt Spezial-Lautsprecher
220 V: 125 mA träge
110 V und 150 V: 250 mA träge
P 1010 AV: 9,6 kg, H 1010 AV: 10,2 kg
P 1010 AV: 395 x 345 x 185 mm
H 1010 AV: 405 x 345 x 185 mm

GEBRÜDER STEIDINGER · 7742 ST. GEORGEN/SCHWARZWALD

Schaltschema P 410 V1 / H 410 V1 P1010 AV / H 1010 AV Wiring Diagram



DIN-Lautsprecherbuchse (Blick von vorn)
 DIN-Socket for loudspeaker (front view)

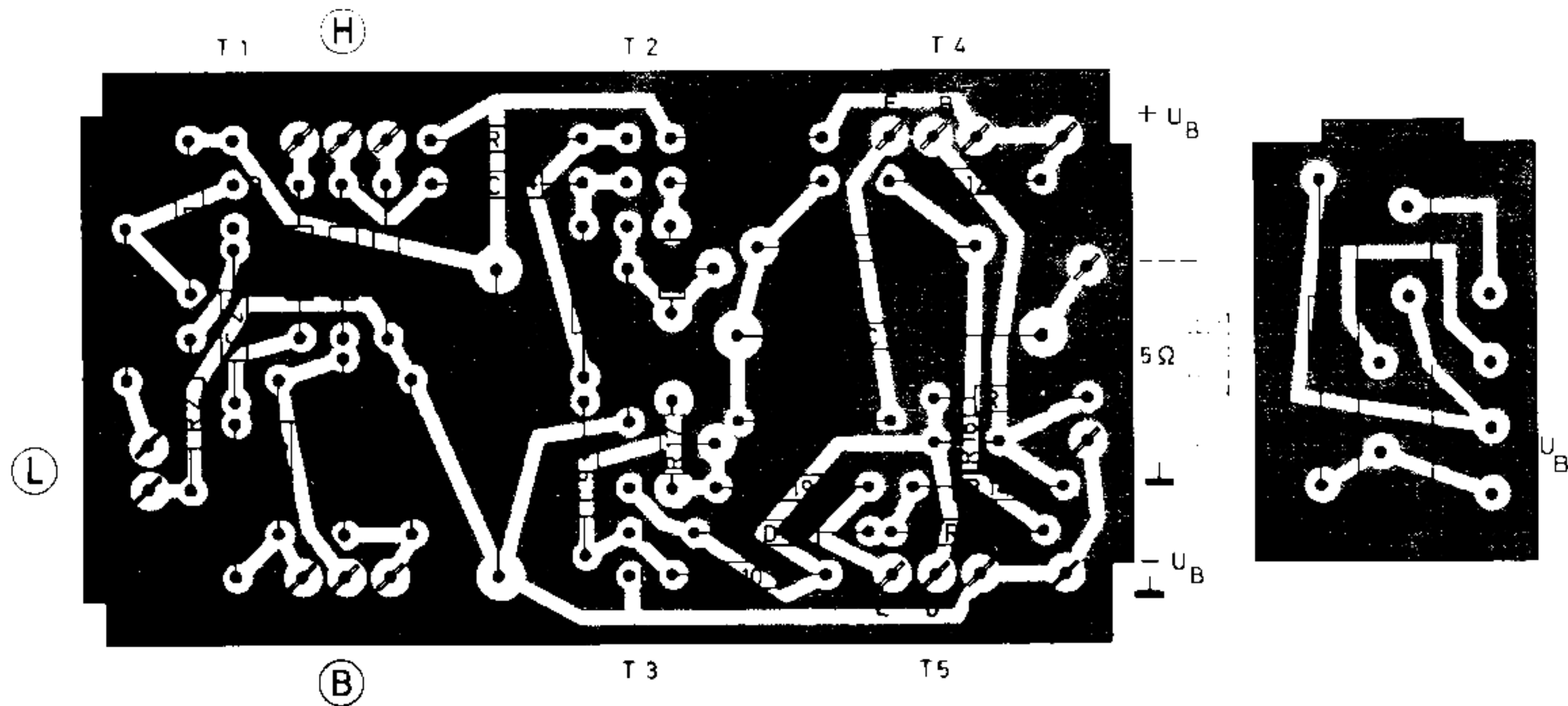
Buchse mit Ruhestromkontakt für Zwergstecker (Blick von vorn)
 Socket with closed circuit contact for miniature plug (front view)

Spannungen gemessen mit Multizet (50 000 Ω/V)
 Ströme gemessen mit Multitavi II (333 Ω/V)
 Voltages measured with Multizet (50 000 Ω/V)
 Currents measured with Multitavi II (333 Ω/V)

15V ohne Signal
 12V für Na = 2,5W
 12V for Pout = 2,5W

Änderungen vorbehalten !
 Alteration reserved !

Fig. 2 Bestückung der Atzschaltplatte



Potentiometer:

- ⓑ = Baßregler
- ⓓ = Höhenregler
- Ⓛ = Lautstärkeregler

Pot.-Anschlüsse:

- A = Anfang
- S = Schleifer
- E = Ende

Transistoren:

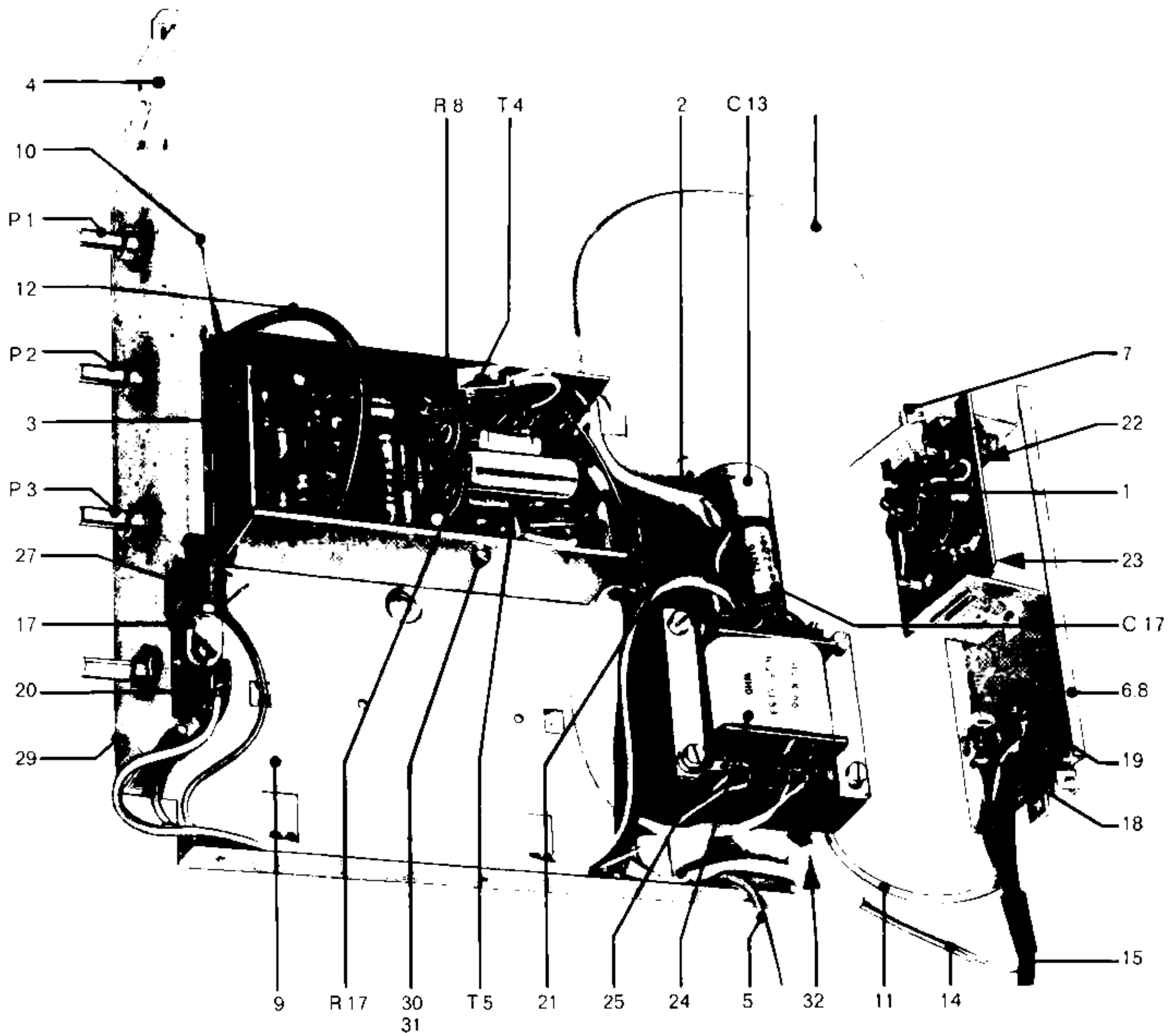
- T₁ = BC 109
- T₂ = BC 108
- T₃ = BC 108

- T₄ = AC 176 K
- T₅ = AC 153 K

Silicium - Diode

- D₁ = ZG 1

Fig. 3 Transistor-Verstärker TV 51 kpl.



Ersatzteile Transistor-Verstärker TV 51

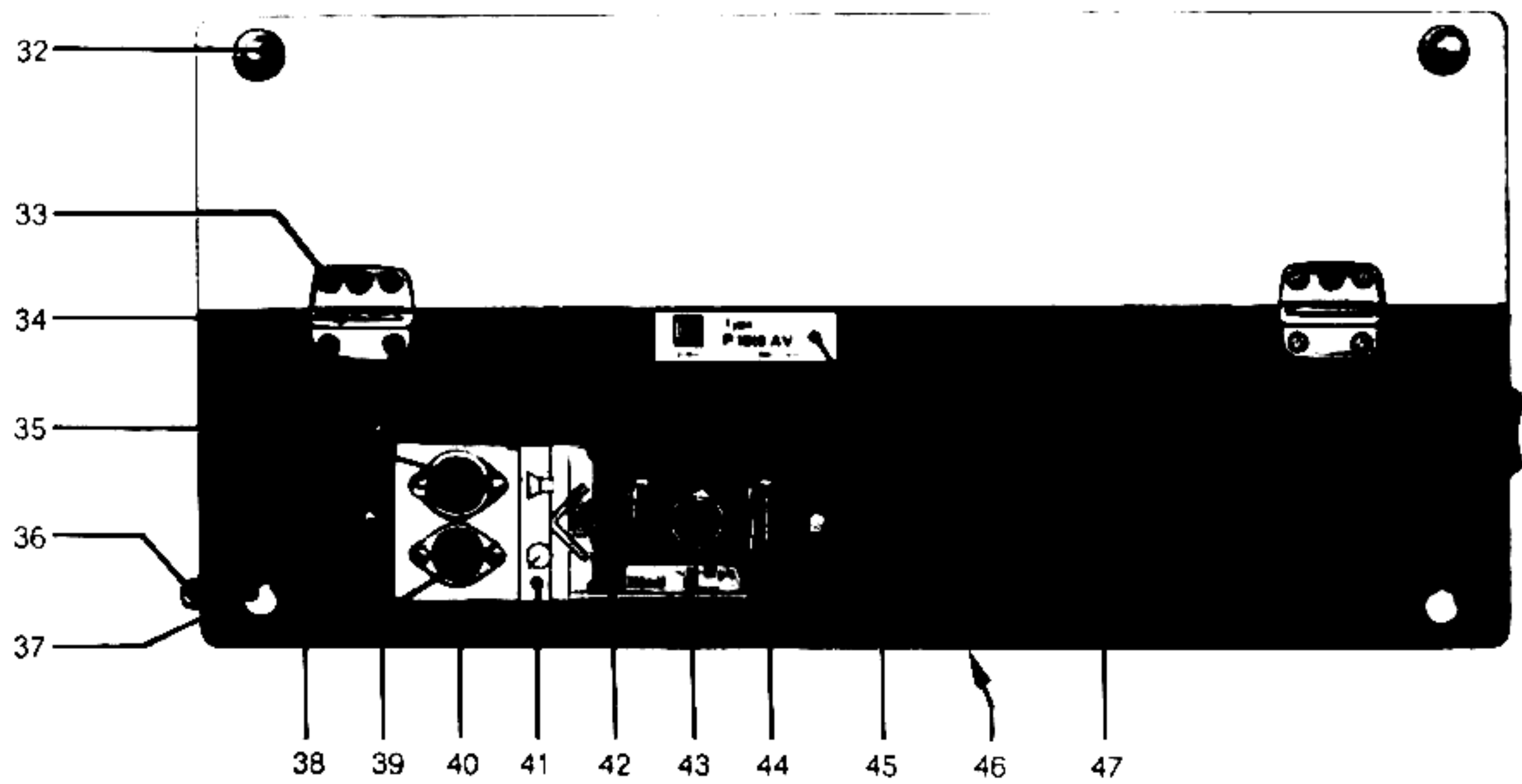
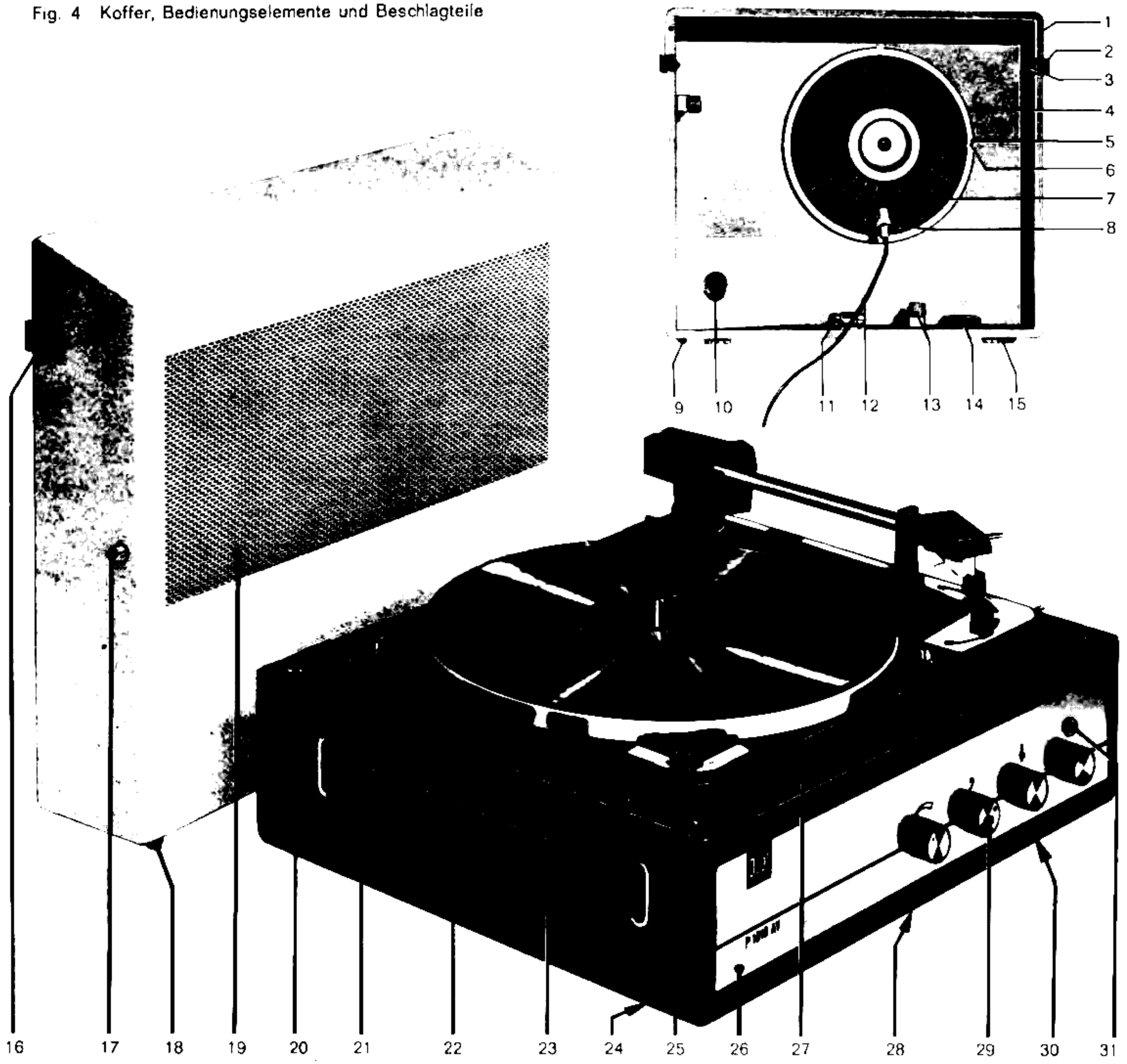
Pos.-Nr.	B.-Nr.	Bezeichnung	Anzahl pro Gerät	Preis pro Stück DM
1	33 D - U 5	Schaltplatte kpl. mit Spannungswähler	1	5.—
2	36 P - U 4	Ätzschildplatte kpl. mit Gleichrichter und Elyt-Kondensator	1	7.50
3	36 P - U 10	Transistor-Verstärkereinheit kpl.	1	28.—
4	36 P - 20	Frontplatte	1	—.60
5	36 P - U 22	Netzkabel	1	1.60
6	36 P - U 26	Anschlußrahmen TV 51 kpl.	1	10.20
7	33 D - 12	Haltebugel	1	—.05
8	33 D - 13	Anschlußschild	1	—.05
9	36 P - 2	Grundplatte	1	1.40
10	36 P - 22	Abschirmkabel 1-adrig (vom Lautstärkereger zur Verstärkereinheit)	1	—.40
11	36 P - 23	Abschirmkabel 1-adrig	1	—.50
12	36 P - 32	Abschirmkabel 3-adrig (vom Baßregler zur Verstärker- einheit und Höhenregler zur Verstärkereinheit)	2	—.60
13	36 P - 38	Trafokabel 6-adrig	1	—.60
14	36 P - 50	Lautsprecherkabel 2-adrig	1	—.20
15	36 P - 54	TA-Kabel 2 x 1-adrig abgeschirmt	1	—.80
16	36 P - 60	Sicherungsschild	1	—.05

Pos.-Nr.	B.-Nr.	Bezeichnung	Anzahl pro Gerät	Preis pro Stück DM
17	4013/14	Glühlampe E 10, 7 V / 0,3 A	1	—,45
18	4019/9	Flanschsteckdose 2-pol. mit Ruhestromkontakt	1	—,60
19	4019/16	Lautsprechersteckdose 2-pol.	1	—,40
20	4022/117	Netzschalter mit Zentralbefestigung 2-pol.	1	1,50
21	4023/28	Selen-Gleichrichter B 30 C 600 / 1000	1	3,20
22	4024/25	Netzsicherung 125 mA träge (220 V)	1	—,25
23	4024/44	Netzsicherung 250 mA träge (110 V)	1	—,25
24	4025 / U 53	Netztransformator EJ 66 kpl.	1	11,—
25	4104/3	Lötöse	1	—,02
26	4123/4c	Hohlriet 3 x 0,3 x 4	4	—,02
27	4172/9	Lampenfassung E 10	1	—,20
28	4,2/10/0,5 St	Scheibe	1	—,02
29	LBK 2,9/6,5	Linienblechschraube mit Kreuzschlitz B 2,9 x 6,5	5	—,02
30	M 3/4b	Sechskantmutter M 3	2	—,01
31	Z 3/10a	Zylinderschraube AM 3 x 10	2	—,01
32	Z 4/5a	Zylinderschraube AM 4 x 5 (für Netztrafobefestigung)	4	—,01
D 1	4027/40	Silicium-Diode ZG 1	1	2,25
Potentiometer				
P 1	4022/115	Potentiometer, 1,3 MOhm pos. log. (Lautstärkeregler)	1	2,—
P 2	4022/116	Potentiometer, 50 KOhm lin. (Baßregler)	2	2,—
P 3	4022/116	Potentiometer, 50 KOhm lin. (Höhenregler)	2	2,—
Transistoren				
T 1	4027/41	Transistor BC 109 Gr. C	1	5,—
T 2	4027/37	Transistor BC 108 Gr. A	1	4,50
T 3	4027/42	Transistor BC 108 Gr. C	1	5,—
T 4, T 5	4027/43	Komplementär-Transistorpaar bestehend aus: Transistor AC 176 K und Transistor AC 153 K	1	9,85
Kondensatoren				
C 1	K 33000/100/10	Folien-Kondensator 33 nF, 100 V	2	—,30
C 2	KEis 1/15	Elyt-Kondensator 1 µF, 15 V	2	—,60
C 3	K 33000/100/10	Folien-Kondensator 33 nF, 100 V	2	—,30
C 4	K 100000/100/10	Folien-Kondensator 0,1 µF, 100 V	1	—,40
C 5	K 1500/400/10	Folien-Kondensator 1,5 nF, 400 V	1	—,25
C 6	K 15000/100/10	Folien-Kondensator 15 nF, 100 V	1	—,30
C 7	KEis 100/20	Elyt-Kondensator 100 µF, 20 V	1	—,80
C 8	KEis 1/15	Elyt-Kondensator 1 µF, 15 V	2	—,60
C 9	KEis 5/15	Elyt-Kondensator 5 µF, 15 V	1	—,60
C 10	K 330/125/20	Styroflex-Kondensator 330 pF, 125 V	1	—,20
C 11	KEis 100/15	Elyt-Kondensator 100 µF, 15 V	1	—,80
C 12	KEis 500/15	Elyt-Kondensator 500 µF, 15 V	1	1,20
C 13	KEis 2500/20	Elyt-Kondensator 2500 µF, 20 V	1	3,30
C 14	K 47/125/20	Styroflex-Kondensator 47 pF, 125 V	1	—,20
C 15	K 10000/100/10	Folien-Kondensator 10 nF, 100 V	1	—,25
C 17	K 47000/300~/20	Papier-Kondensator 47 nF, 300 V ~	1	—,80
Widerstände				
R 1	W 2,2 M/0,3/10	Schichtwiderstand 2,2 MOhm, 0,3 W	1	—,15
R 2	W 18 K/0,3/10	Schichtwiderstand 18 KOhm, 0,3 W	1	—,15
R 3	W 10 K/0,3/10	Schichtwiderstand 10 KOhm, 0,3 W	2	—,15
R 4	W 1 K/0,3/10	Schichtwiderstand 1 KOhm, 0,3 W	2	—,15
R 5	W 10 K/0,3/10	Schichtwiderstand 10 KOhm, 0,3 W	2	—,15
R 6	W 330 K/0,3/10	Schichtwiderstand 330 KOhm, 0,3 W	1	—,15
R 7	W 6,8 K/0,3/10	Schichtwiderstand 6,8 KOhm, 0,3 W	1	—,15
R 8	4022/101	Einstellregler 2,5 KOhm lin., 0,15 W	1	—,80
R 9	W 22/0,3/10	Schichtwiderstand 22 Ohm, 0,3 W	1	—,15
R 10	W 1 K/0,3/10	Schichtwiderstand 1 KOhm, 0,3 W	2	—,15
R 11	W 2,2 K/0,3/10	Schichtwiderstand 2,2 KOhm, 0,3 W	1	—,15
R 12	W 100/0,3/10	Schichtwiderstand 100 Ohm, 0,3 W	1	—,15
R 13	W 330/0,3/10	Schichtwiderstand 330 Ohm, 0,3 W	1	—,15
R 14	W 150/0,3/10	Schichtwiderstand 150 Ohm, 0,3 W	1	—,15
R 15	W 220/0,3/10	Schichtwiderstand 220 Ohm, 0,3 W	1	—,15
R 16	4029/6	Heißleiter K 151, 150 Ohm	1	—,80
R 17	4022/114	Einstellregler 500 KOhm lin., 0,15 W	1	—,80
R 18	WD 0,47/1/10	Drahtwiderstand 0,47 Ohm, 1 W	2	—,30
R 19	WD 0,47/1/10	Drahtwiderstand 0,47 Ohm, 1 W	2	—,30
R 20	W 47 K/0,3/10	Schichtwiderstand 47 KOhm, 0,3 W	1	—,15
R 21	W 220 K/0,3/10	Schichtwiderstand 220 KOhm, 0,3 W	1	—,15

Ersatzteile P 410 V1 und P 1010 AV

Pos.-Nr.	B.-Nr. Dp 410 V 1	B.-Nr. Dp 1010 AV	Bezeichnung	Anzahl pro Gerät	Preis pro Stück DM
1	26 L - 19	26 S - 8	Paßstift	2	—,10
2	25 K - U 21	25 K - U 21	Taste kpl. (Kofferschloß)	2	—,60
		25 K - 19	Verstärkungsfeder	2	—,15
3	SN 3/12a	SN 3/12a	Senkschraube mit Nasen M 3 x 12	9	—,02
	M 3/4b	M 3/4b	Sechskantmutter M 3	12	—,01
4		26 H - 23	Zwischenlage	1	—,20
5	3,2/8/1a St	3,2/8/1a St	Scheibe	8	—,01
	M 3/4b	M 3/4b	Sechskantmutter M 3	12	—,01
6	SN 3/15a		Senkschraube mit Nasen M 3 x 15	4	—,03
		SN 3/18a	Senkschraube mit Nasen M 3 x 18	4	—,03
7	25 V - U 10	26 N - 14 **	Flachlautsprecher	1	17.50/19.50**
8	4012/29	4012/29	Lautsprecherstecker	2	—,50
9	26 K - 10	26 K - 10	Bodennagel	4	—,20
10	4697/1	4697/1	Rosette	1	—,10
11		12 B - 206	Plattenstiftaufnahme	1	—,65
		HHK 3/8	Halbrundholzschraube mit Kreuzschlitz 3 x 8	2	—,02
12	25 K - U 18	25 K - U 18	Lautsprecherkabel kpl.	1	2.20
13		26 H - 12	Winkel	2	—,10
		26 H - 16	Druckstollen	2	—,10
		SN 3/12a	Senkschraube mit Nasen M 3 x 12	9	—,02
		M 3/4b	Sechskantmutter M 3	12	—,01
14		29 D - 18	Puckhalter	1	—,05
		HH 2/8	Halbrundholzschraube 2 x 8	1	—,01
		12 K - U 327	Zentrierstück	1	—,80
15	61 A - U 18	61 A - U 18	Scharnier kpl.	2	—,60
16	25 K - U 21	25 K - U 21	Taste kpl. (Kofferschloß)	2	—,60
17	22 F - 7	22 F - 7	Bodennagel	3	—,15
18	26 K - 10	26 K - 10	Bodennagel	4	—,20
19	25 K - 2	26 K - 11	Lautsprechergitter	1	2.50
20	LSHK 3/35c		Linsensenholzschraube mit Kreuzschlitz 3 x 35 (zur Befestigung des Montagebodens)	4	—,05
		LSHK 3/40c	Linsensenholzschraube mit Kreuzschlitz 3 x 40 (zur Befestigung des Montagebodens)	4	—,05
	25 E - 46	25 E - 46	Unterlegscheibe geprägt	4	—,02
21	25 L - 16	26 K - 22 **	Öse (Traggriffblende)	2	—,15 / —,20**
22	25 L - 15	26 K - 20 **	Traggriff	1	1.- / 1.20**
	25 L - 14	26 K - 21 **	Haltefeder für Traggriff	1	—,20 / —,30**
	SN 3/12a	SN 3/12a	Senkschraube mit Nasen M 3 x 12	9	—,02
	M 3/4	M 3/4	Sechskantmutter M 3	1	—,01
23	HHK 3/15	HHK 3/15	Halbrundholzschraube mit Kreuzschlitz 3 x 15	2	—,02
24	21 A - 31	21 A - 31	Stollen für Kofferboden	3	—,10
25	4124/7a	4124/7a	Rohrniet A 4 x 0,4 x 7	2	—,02
26	25 V - 4	26 S - 6 **	Abdeckung (Blende)	1	2.50 / 3.-**
27	25 P - U 22	26 S - U 16 **	Montageboden (zur Aufnahme des Phonochassis) anthrazit	1	7.- / 9.-**
	25 P - U 23	26 S - U 17 **	Montageboden (zur Aufnahme des Phonochassis) granadrot	1	7.- / 9.-**
28	29 D - 14	29 D - 14	Gitterrahmen	2	—,10
29	29 C - U 18	29 C - U 18	Drehknopf	4	—,70
	25 C - 54	25 C - 54	Filzring	4	—,02
30	LSBK 3,9/13	LSBK 3,9/13	Linsensenblechschaube mit Kreuzschlitz BZ 3,9 x 13 (für Verstärkerbefestigung)	4	—,02
	25 E - 44	25 E - 44	Unterlegscheibe geprägt (für Verstärkerbefestigung)	4	—,01
31	26 H - 15	26 H - 15	Leuchtstab	1	—,10
	4694/6	4694/6	Sperrscheibe 6, lösbar	1	—,03
	6,2/16/0,5 Ps		Scheibe	1	—,01
32	26 K - 10	26 K - 10	Bodennagel	4	—,20
33	HHK 3/10	HHK 3/10	Halbrundholzschraube mit Kreuzschlitz 3 x 10	8	—,02
34	61 A - U 18	61 A - U 18	Scharnier kpl.	2	—,60
	61 A - 27	61 A - 27	Gummistollen für Scharnier	2	—,05
35	4019/16	4019/16	Lautsprecher-Steckdose, 2-polig	1	—,40
36	22 F - 7	22 F - 7	Bodennagel	3	—,15
37	26 K - 10	26 K - 10	Bodennagel	4	—,20
38	LSK 3/15a	LSK 3/15a	Linsensenkschraube mit Kreuzschlitz AM 3 x 15	2	—,02
	3,2/8/1,5 St	3,2/8/1,5 St	Scheibe	2	—,01
39	4019/9	4019/9	Flansch-Steckdose, 2-polig mit Ruhestromkontakt	1	—,60
40	25 K - 10	25 K - 10	Abdeckrahmen	1	—,40

Fig. 4 Koffer, Bedienungselemente und Beschlagteile



Pos.-Nr.	B.-Nr. Dp 410 V 1	B.-Nr. Dp 1010 AV	Bezeichnung	Anzahl pro Gerät	Preis pro Stück DM
41	33 D - 13	33 D - 13	Anschlußschild	1	—,05
42	L 3/4a 2,4/6/0,3 Ps	L 3/4a 2,4/6/0,3 Ps	Linsenschraube AM 3 x 4	1	—,01
43	36 P - 60	36 P - 60	Scheibe	1	—,01
44	25 K - 11	25 K - 11	Sicherungsschild	1	—,05
45	25 V - 10	25 K - 11	Abdeckscheibe	1	—,30
46	29 D - 14	26 S - 10	Typenschild	1	—,10
47	25 V - U 1	29 D - 14	Gitterrahmen	2	—,10
48 *	36 P - Ausf. A	26 S - U 1 **	Leerkoffer kpl.	1	58.- / 78.-**
49 *	25 F - 8	36 P - Ausf. A	Transistor-Verstärker TV 51 kpl.	1	68.—
50 *	25 F - 9	25 F - 8	Bezugstoff, anthrazit		12.—/m ²
51 *	25 F - 10	25 F - 9	Bezugstoff, granadarot		12.—/m ²
52 *		25 F - 10	Bezugstoff, perlweiß		12.—/m ²
		26 M - 18	Netzleitung (Spannungswähler-Netzschalter)	1	—,30
53 *	25 K - U 16	26 H - U 10 **	Verpackungskarton kpl.	1	3.- / 3.50**
54 *	25 V - D 1	26 S - D 1	Bedienungsanleitung		

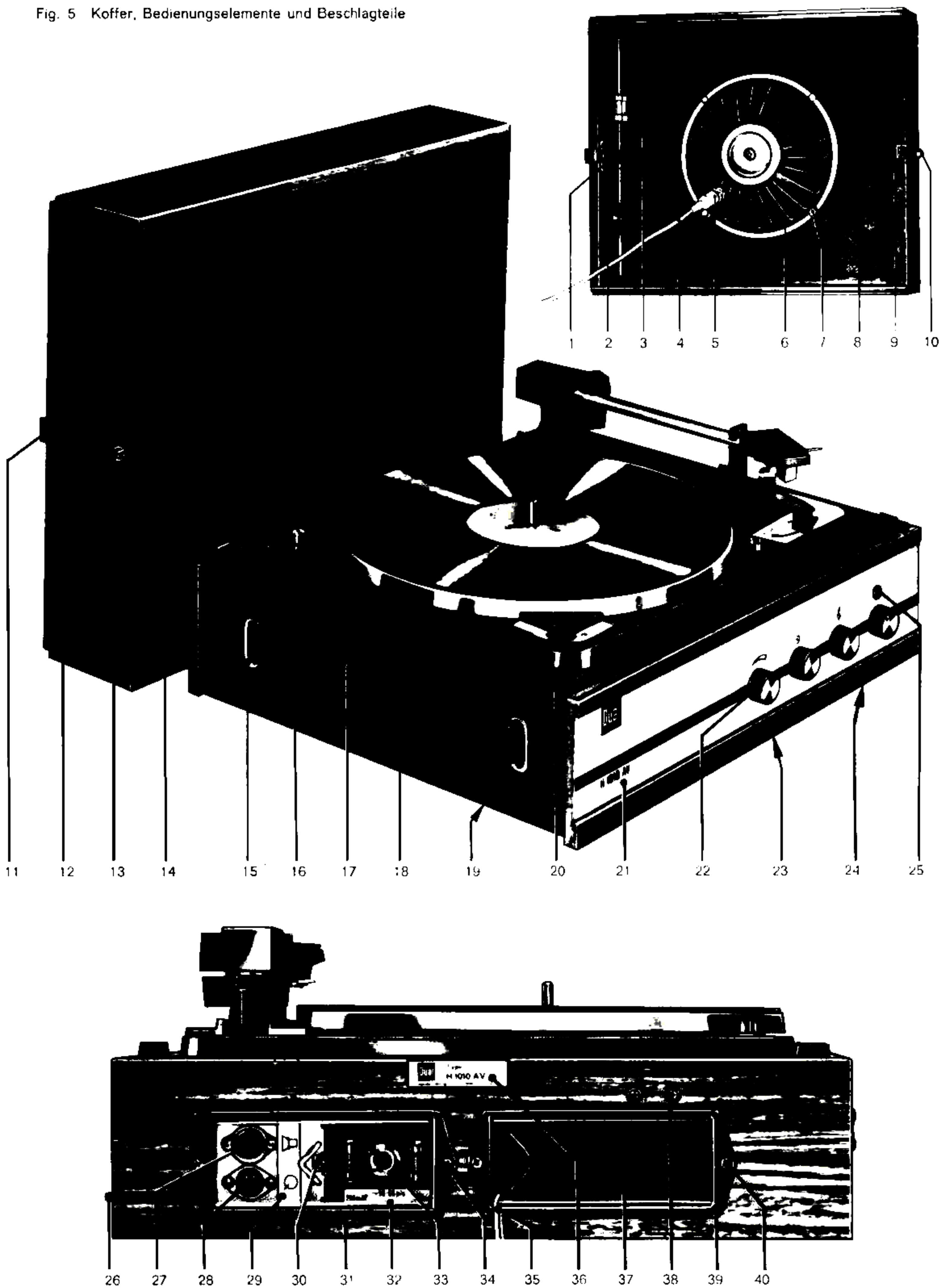
* Teil ist nicht abgebildet
Änderungen vorbehalten

Die Notierungen verstehen sich freibleibend netto ab Werk mit Ausnahme
der fettgedruckten Preise, die als unverbindliche Richtpreise gelten.

Ersatzteile Dp 410 und Dp 1010 A

Pos.-Nr.	B.-Nr. Dp 410	B.-Nr. Dp 1010 A	Bezeichnung	Anzahl pro Gerät	Preis pro Stück DM
1	26 L - 19	26 L - 19	Paßstift	2	—,10
2	25 K - U 21	25 K - U 21	Taste kpl. (Kofferschloß)	2	—,60
		25 K - 19	Verstärkungsfeder für Taste	2	—,15
3	SN 3/12a M 3/4b	SN 3/12a M 3/4b	Senkschraube mit Nasen M 3 x 12	9	—,02
9	26 K - 10	26 K - 10	Sechskantmutter M 3	8	—,01
13		26 K - 10	Bodennagel	4	—,20
		26 H - 12	Winkel	2	—,10
		26 H - 16	Druckstollen	2	—,10
		SN 3/12a M 3/4b	Senkschraube mit Nasen M 3 x 12	9	—,02
15	21 C - 28	21 C - 28	Sechskantmutter M 3	8	—,01
16	25 K - U 21	25 K - U 21	Scharnier	2	—,60
20	25 E - 46 LSHK 3/35c	25 E - 46 LSHK 3/40c	Taste kpl. (Kofferschloß)	2	—,60
			Unterlegscheibe geprägt	4	—,02
			Linsensenkholzschraube mit Kreuzschlitz	4	—,05
21	25 L - 16	26 K - 22 **	Öse (Traggriffblende)	2	-,15 / -,20**
22	25 L - 15 25 L - 14 SN 3/12a M 3/4	26 K - 20 ** 26 K - 21 ** SN 3/12a M 3/4	Traggriff	1	1.- / 1.20**
			Haltefeder für Traggriff	1	-,20 / -,30**
			Senkschraube mit Nasen M 3 x 12	9	—,02
23	HHK 3/15	HHK 3/15	Sechskantmutter M 3	1	—,01
			Halbrundholzschraube mit Kreuzschlitz 3 x 15	2	—,02
24	21 A - 31	21 A - 31	Stollen für Kofferboden	3	—,10
25	4124/7a	4124/7a	Rohmiet A 4 x 0,4 x 7	2	—,02
27	25 P - U 22	26 S - U 16 **	Montageboden (zur Aufnahme des Phonochassis) anthrazit	1	7.— / 9.—**
	25 P - U 23	26 S - U 17 **	Montageboden (zur Aufnahme des Phonochassis) granadarot	1	7.— / 9.—**
32	26 K - 10	26 K - 10	Bodennagel	4	—,20
33	HHK 3/10	HHK 3/10	Halbrundholzschraube mit Kreuzschlitz 3 x 10	8	—,02
34	21 C - 28	21 C - 28	Scharnier	2	—,60
37	26 K - 10	26 K - 10	Bodennagel	4	—,20
45	21 H - 10	22 K - 10	Typenschild	1	—,10
47	21 H - U 1	22 K - U 1 **	Leerkoffer kpl.	1	40.- / 54.-**
48 *	25 F - 8	25 F - 8	Bezugstoff, anthrazit		12.—/m ²
49 *	25 F - 9	25 F - 9	Bezugstoff, granadarot		12.—/m ²
50 *	25 F - 10	25 F - 10	Bezugstoff, perlweiß		12.—/m ²
52 *	21 D - U 10	22 E - U 10 **	Verpackungskarton kpl.	1	2.40 / 3.50**
53 *	11 M - D 2	12 N - D 2	Bedienungsanleitung		
54 *	21 A - U 4	21 A - U 4	Aufnahmedorn kpl.	1	—,30
55 *	21 A - 6	21 A - 6	Schallplattenhalter	1	—,35
56 *		22 B - U 6 HHK 3/8	Halteband kpl.	1	—,35
			Halbrundholzschraube mit Kreuzschlitz 3 x 8	2	—,02
57 *		12 A - 312	Aufnahmefeder	1	—,40
58 *		21 A - U 12 LSHK 3/13 f	Kabelfach kpl.	1	1.50
			Linsensenkholzschraube mit Kreuzschlitz 3 x 13	2	—,02
59 *		21 A - 49	Schieber für Kabelfach	1	—,25
60 *		21 A - 52	Durchführung	1	—,10
61 *		HH 2,7/7d	Halbrundholzschraube 2,7 x 7	2	—,01
62 *	SS 4/15	SS 4/15	Senkschneidschraube DM 4 x 15	1	—,10
63 *	10 - 25	10 - 25	Dual-Schild	1	—,20
64 *	4697/1		Rosette	1	—,10

Fig. 5 Koffer, Bedienungselemente und Beschlagteile



Ersatzteile H 410 V 1 und H 1010 AV

Pos.-Nr.	B.-Nr. H 410 V 1	B.-Nr. H 1010 AV	Bezeichnung	Anzahl pro Gerät	Preis pro Stück DM
1	M 3/4b	M 3/4b	Sechskantmutter M 3 (für Kofferschloß)	8	—,01
	SN 3/12a	SN 3/12a	Senkschraube mit Nasen M 3 x 12	4	—,02
2		29 D - 18	Puckhalter	1	—,05
		HH 2/10	Halbrundholzschraube 2 x 10	1	—,01
		12 K - U 327	Zentrierstück	1	—,60
3		12 B - 206	Plattenstiftaufnahme	1	—,65
		HMK 3/8	Halbrundholzschraube mit Kreuzschlitz 3 x 8	2	—,02
4	25 K - U 18	25 K - U 18	Lautsprecherkabel kpl.	1	2,20
5	4012/29	4012/29	Lautsprecherstecker	2	—,50
6	29 E - U 14	29 B - 18 **	Flachlautsprecher	1	17,50 / 19,50**
7	SN 3/15a	SN 3/15a	Senkschraube mit Nasen M 3 x 15	9	—,03
	M 3/4 b	M 3/4 b	Sechskantmutter M 3	8	—,01
8	3,2/8/1a St	3,2/8/1a St	Scheibe	6	—,01
	29 E - 8	29 D - 9	Abstandsrolle	4	—,10
9	29 A - U 14	29 A - U 14	Taste kpl. (Kofferschloß)	2	—,60
	25 K - 19	25 K - 19	Verstärkungsfeder (für Taste)	2	—,15
10	22 F - 7	22 F - 7	Bodennagel	4	—,15
11	29 A - U 14	29 A - U 14	Taste kpl. (Kofferschloß)	2	—,60
12	29 E - U 10	29 D - U 10 **	Gehäuse-Oberteil kpl.	1	47,- / 55,-**
13	22 F - 7	22 F - 7	Bodennagel	4	—,15
14	29 E - 4	29 D - 4 **	Gitterplatte	1	3,20 / 4,80**
15	25 L - 16	26 K - 22 **	Öse (Traggriffblende)	2	—,15 / —,20**
16	25 L - 15	26 K - 20 **	Traggriff	1	1,- / 1,20**
	25 L - 14	26 K - 21 **	Haltefeder für Traggriff	1	—,20 / —,30**
	SN 3/15a	SN 3/15a	Senkschraube mit Nasen M 3 x 15	9	—,03
	M 3/4	M 3/4	Sechskantmutter M 3	1	—,01
17	29 D - 22	29 D - 22	Rastnocke	2	—,05
18	29 E - U 3	29 D - U 3 **	Gehäuse kpl.	1	84,- / 92,-**
	29 E - U 2	29 D - U 2 **	Gehäuse-Unterteil kpl.	1	41,- / 42,-**
19	21 A - 31	21 A - 31	Stollen für Kofferboden	3	—,10
20	29 A - 4	29 B - 4	Montageboden (zur Aufnahme des Phonochassis)	1	4,—
	LSHK 3/30c		Linsensenholzschraube mit Kreuzschlitz 3 x 30	4	—,05
		LSHK 3/40c	Linsensenholzschraube mit Kreuzschlitz 3 x 40	4	—,05
21	29 E - 6	29 D - 12 **	Abdeckung (Blende)	1	2,50 / 3,-**
22	29 C - U 18	29 C - U 18	Drehknopf	4	—,70
	25 C - 54	25 C - 54	Filzring	4	—,02
23	29 D - 14	29 D - 14	Gitterrahmen	2	—,10
24	LSBK 3,9/13	LSBK 3,9/13	Linsensenblechschraube mit Kreuzschlitz BZ 3,9 x 13 (für Verstärkerbefestigung)	4	—,02
	25 E - 44	25 E - 44	Unterlegscheibe geprägt (für Verstärkerbefestigung)	4	—,01
25	26 H - 15	26 H - 15	Leuchtstab	1	—,10
	4694/6	4694/6	Sperrscheibe 6, lösbar	1	—,03
26	22 F - 7	22 F - 7	Bodennagel	4	—,15
27	4019/16	4019/16	Lautsprecher-Steckdose, 2-polig	1	—,40
28	4019/9	4019/9	Flansch-Steckdose, 2-polig mit Ruhestromkontakt	1	—,60
29	33 D - 13	33 D - 13	Anschlußschild	1	—,05
30	L 3/4a	L 3/4a	Linsenschraube AM 3 x 4	1	—,01
	2,4/6/0,3 Ps	2,4/6/0,3 Ps	Scheibe	1	—,01
31	25 K - 10	25 K - 10	Abdeckrahmen	1	—,40
32	36 P - 60	36 P - 60	Sicherungsschild	1	—,05
33	25 K - 11	25 K - 11	Abdeckscheibe	1	—,30
34	LSK 3/15a	LSK 3/15a	Linsensenkschraube mit Kreuzschlitz AM 3 x 15	2	—,02
	3,2/8/1,5 St	3,2/8/1,5 St	Scheibe	2	—,01
35	36 P - U 22	36 P - U 22	Netzkabel	1	1,60
36	29 E - 10	29 D - 16	Typenschild	1	—,10
37		21 A - 49	Schieber für Kabelfach	1	—,25
38		LK 3/15b	Linsenschraube mit Kreuzschlitz AM 3x15 (für Tragbügel)	2	—,03
		3,2/8/1a St	Scheibe (für Tragbügel)	6	—,01
39		21 A - U 12	Kabelfach kpl.	1	1,50
		21 A - 52	Durchführung für Netzkabel	1	—,10
40		LSHK 3/13 f	Linsensenholzschraube mit Kreuzschlitz 3 x 13 (für Kabelfach)	2	—,02
41 *	36 P - Ausf. A	36 P - Ausf. A	Transistor-Verstärker TV 51 kol.	1	68,—
42 *		29 B - 14	Tragbügel für Phonochassis	3	—,15
		SN 3/15a	Senkschraube mit Nasen M 3 x 15 (für Tragbügel)	9	—,03
43 *		26 M - 18	Netzeitung	1	—,30
44 *	25 F - 8	25 F - 8	Bezugstoff, anthrazit		12,—/m ²
45 *	29 A - 10		Rosette (Netzkabeldurchführung)	1	—,10
46 *	29 A - U 20	29 B - U 20 **	Verpackungskarton kpl.	1	4,50 / 6,50**
47 *	29 E - D 1	29 D - D 3	Bedienungsanleitung		

Dual

Gebrüder Steidinger · 7742 St. Georgen / Schwarzwald