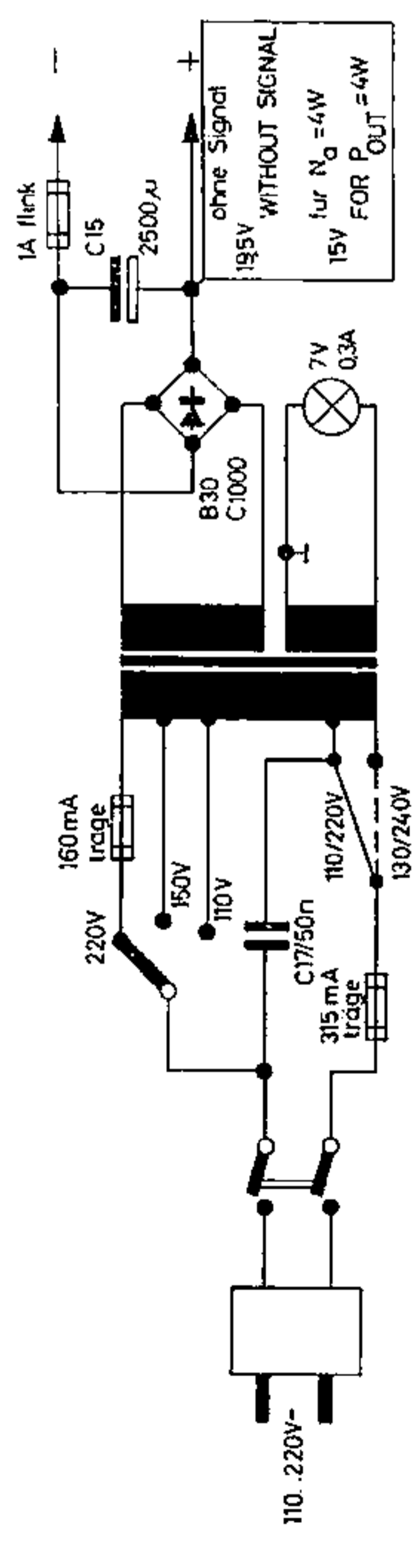
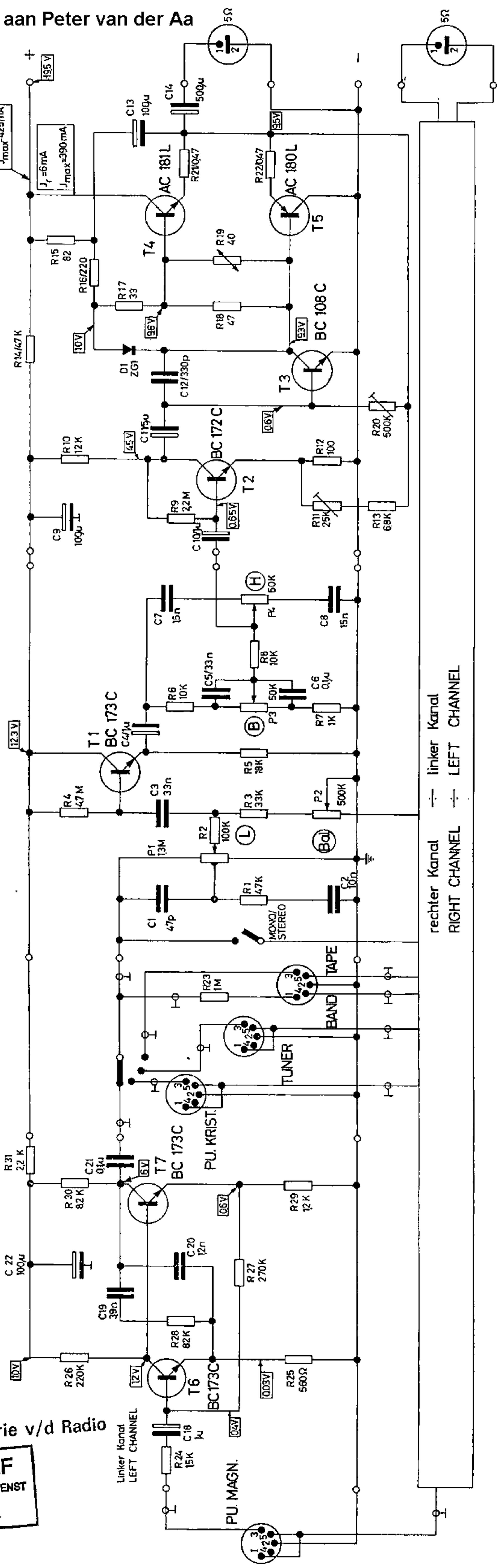


Schaltchema CV12 WIRING DIAGRAM

Verstärker TV65 AMPLIFIER TV 65

Met dank aan Peter van der Aa



Buchse für Zwergstecker (Frontansicht) SOCKET FOR MINIATURE PLUG (FRONT VIEW)

Buchse für Lautsprecherstecker (FRONTANSICHT) SOCKET FOR LOUDSPEAKER PLUG (FRONT VIEW)

Spannungen gemessen mit Multizet (50000Ω/V) Voltages measured with Multizet (50000Ω/V)
 Ströme gemessen mit Multavi II (333Ω/V) Currents measured with Multavi II (333Ω/V)

Anderungen vorbehalten! ALTERATIONS RESERVED!

36Z-G10 16.2.67 J

d. Ver. v. Historie v/d Radio

