

Ersatzteile

für

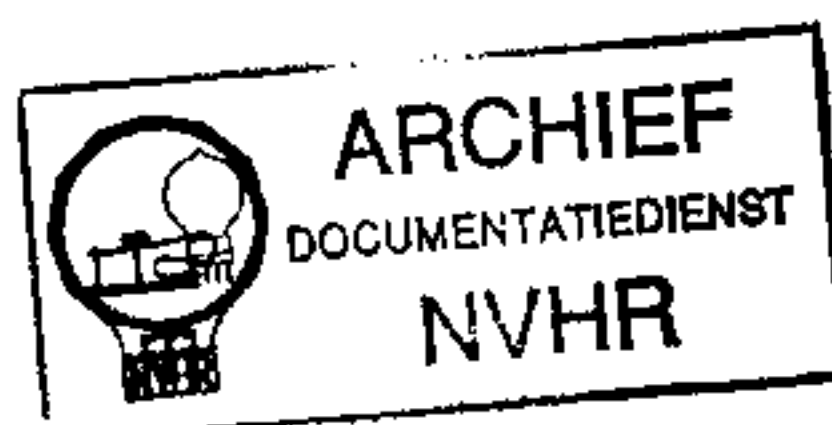
Abwurfsäule AS 3

Verwendbar zum Wechseln von 17,5cm-Schallplatten mit 45 U/min und großem Mittelloch für die DUAL-Phonogeräte 280, 1003, 1004, 1005

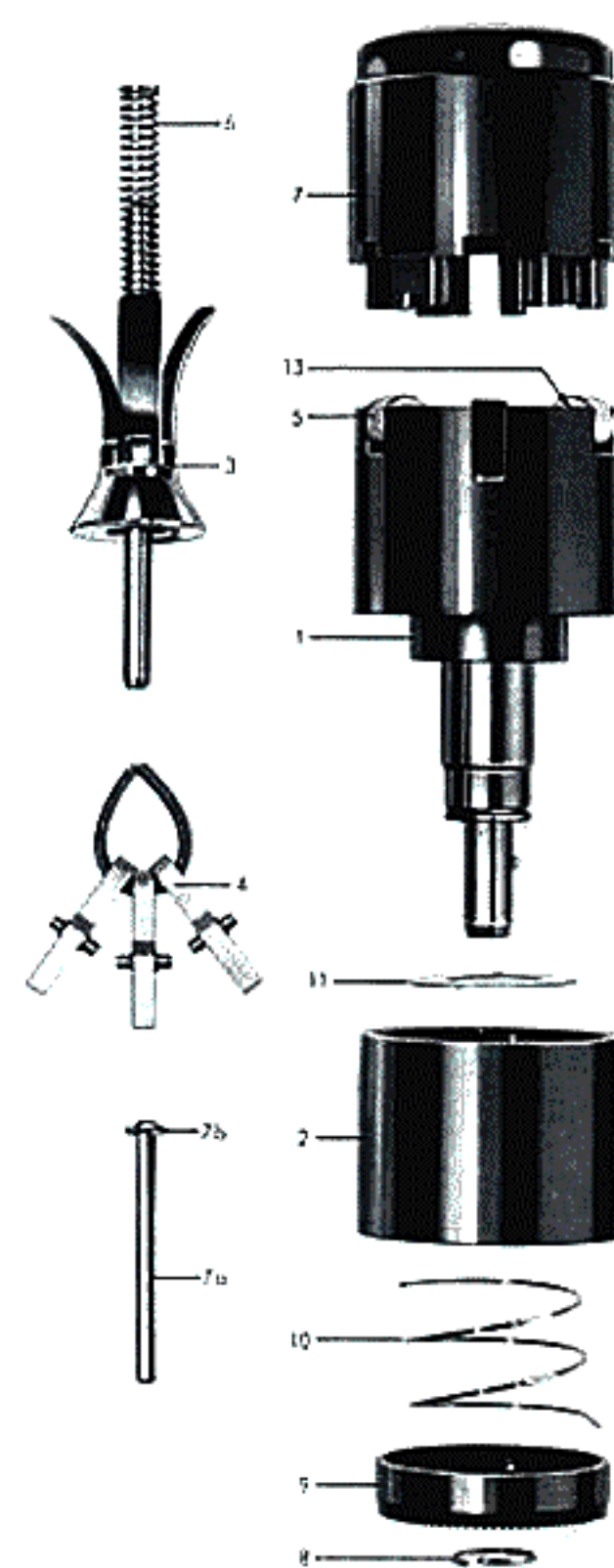


AS 3

Ned. Ver. v. Historie v/d Radio



Pos	B Nr	Bezeichnung	Anz. pro Gerät	Preis pro Stck.
1	13 A - U 10	Mittelteil kpl.	1	4.-
2	13 A - U 6	Unterteil	1	2.-
3	13 A - U 14	Schubstange kpl. mit Trogfedern	1	1.50
4	13 A - U 16	Trogstück kpl. mit Zugfeder	3	1.-
5	13 A - 3	Gleitrolle	3	- .05
6	13 A - 11	Druckfeder	1	- .10
7	13 A - 12	Oberteil	1	2.-
7a	13 A - 22	Druckstift	1	- .10
7b	4650/2,3	Idealscheibe 2,3 DIN 6799	1	- .01
8	5950/12	Sprengring	1	- .01
9	5950/13	Mitnehmer	1	- .25
10	5950/14	Druckfeder, groß	1	- .05
11		Scheibe 13/25 0,2 Br.	1	- .05
12		Zylinderschroube Z 3,5;31	3	- .02
13		Zylinderstift 2h9/8,2	3	- .01
		Schmierfett: Colypsol W1a 31		



Die Notierungen dieser Liste sind freibleibend.

Sie gelten netto ohne Rabatt.

Preisänderungen vorbehalten.