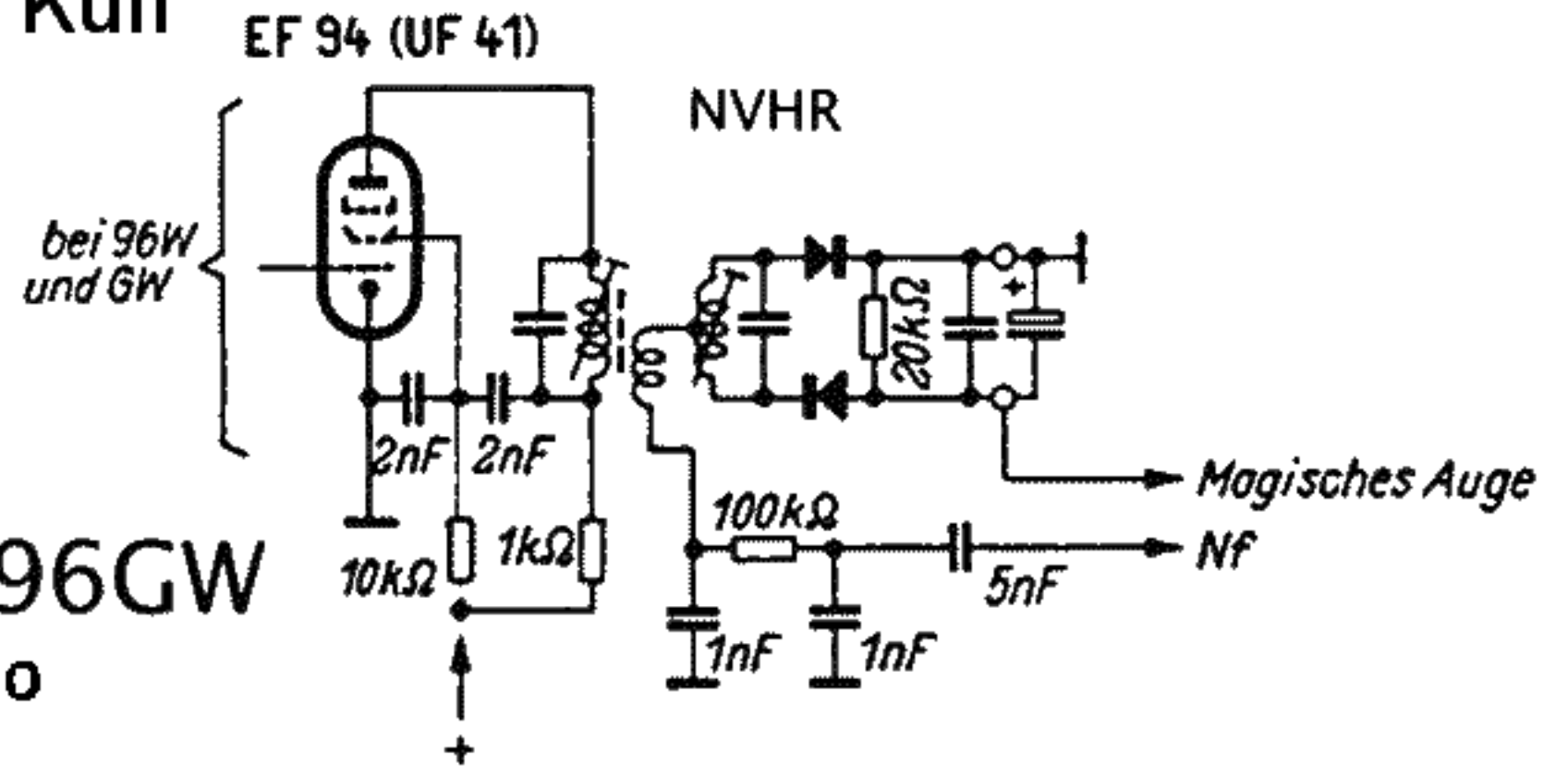
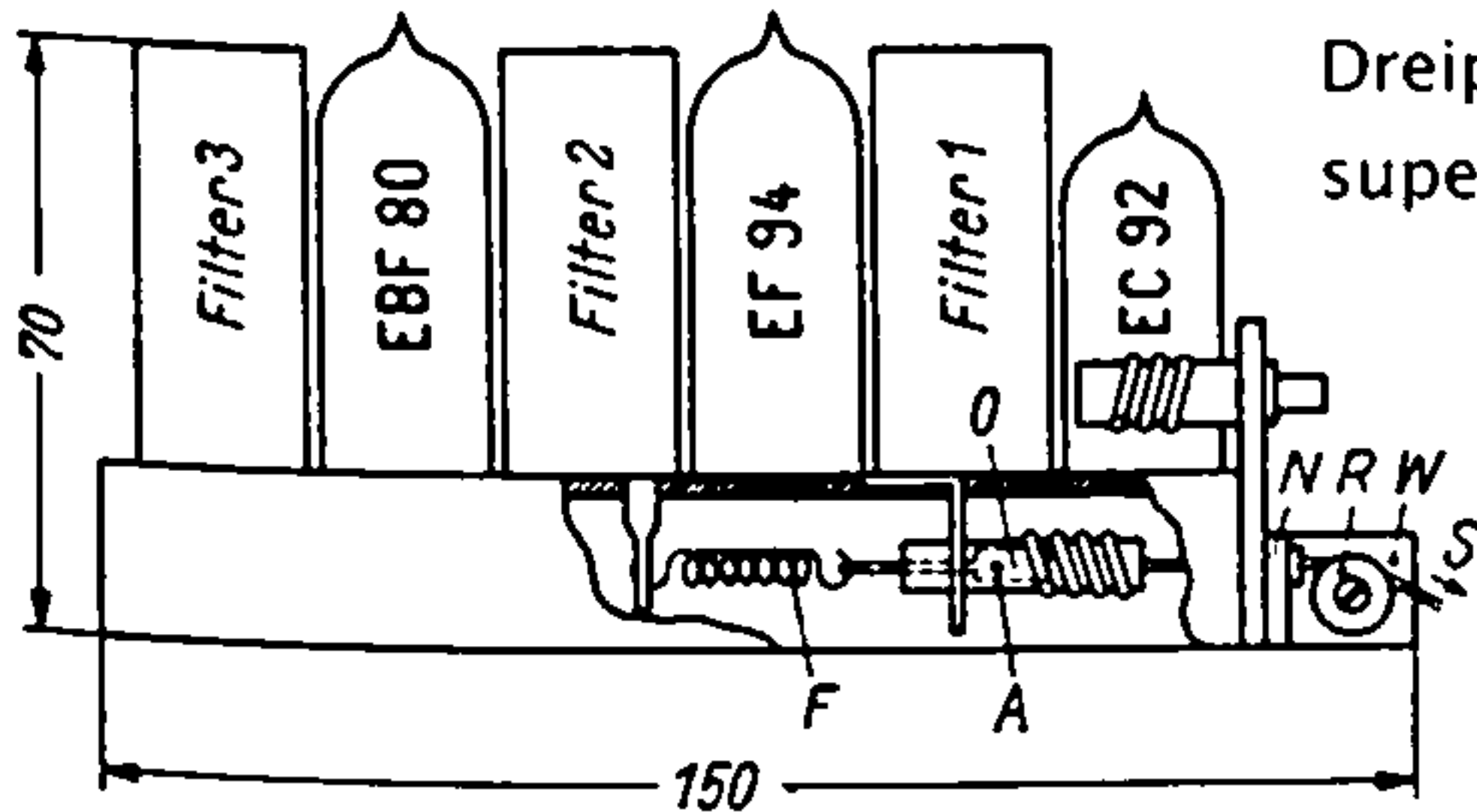


NVHR Compliments Eckhard Kull

Willy Hütter
 Dreipunkt
 86W, 86GW, 96W, 96GW

Ned. Ver. v. Historie v/d Radio





Dreipunkt UKW-Einbau-
superhet "Zwerg" 86, 96

Dreipunkt "Zwerg"

Technische Daten UKW-Einbauperhet

Typ	Röhren	De- modulator	Heizung	Anode
86 W	EC 92, EF 94, EBF 80	Dis- kriminators (symm.)	6,3 V/0,75 A	250 V/16 mA
86 GW	UC 92, UF 41, UBF 80	Dis- kriminators (symm.)	39,1 V/0,1 A	220 V/14 mA
96 W	EC 92, EF 94, EF 94, 2× RL 205	Ratio- detektor	6,3 V/0,75 A	250 V/18 mA
96 GW	UC 92, UF 41, UF 41, 2× RL 205	Ratio- detektor	34,7 V/0,1 A	220 V/16 mA