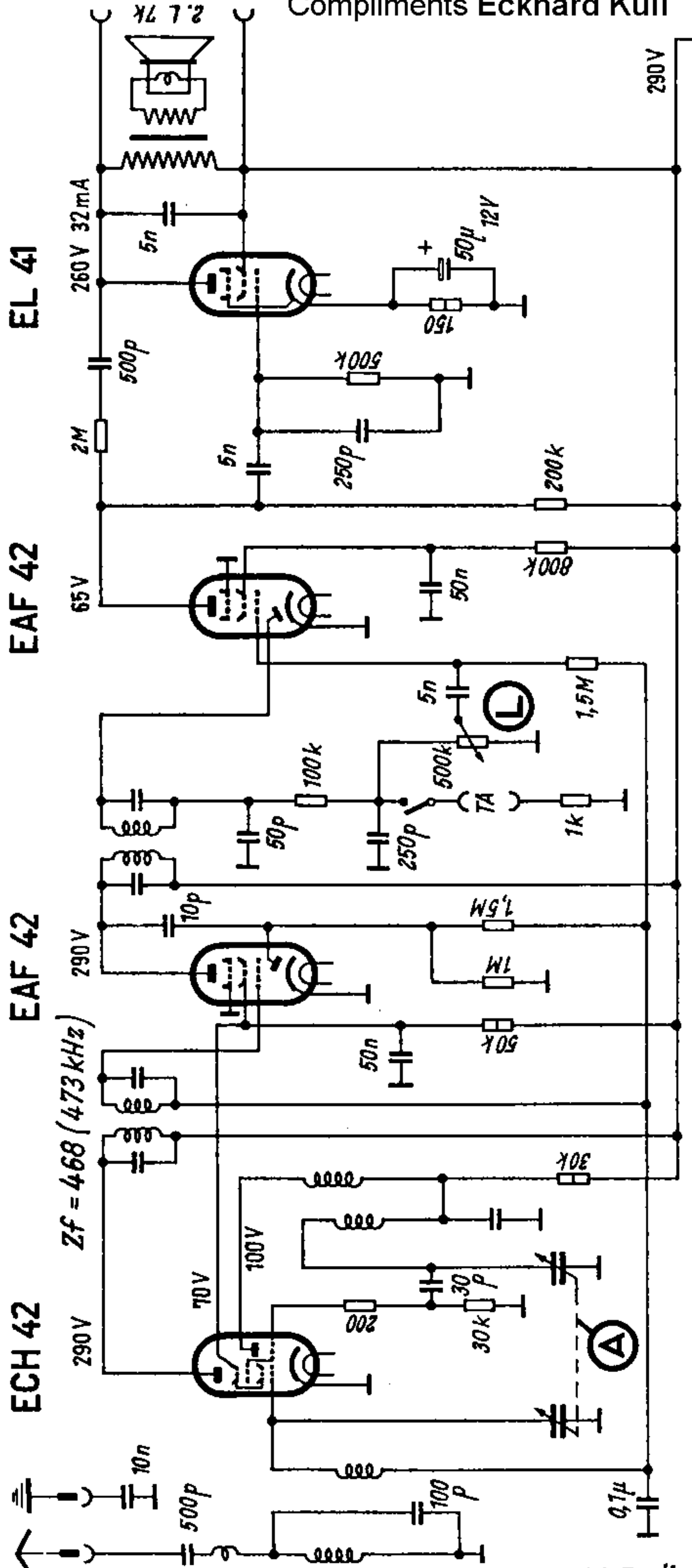
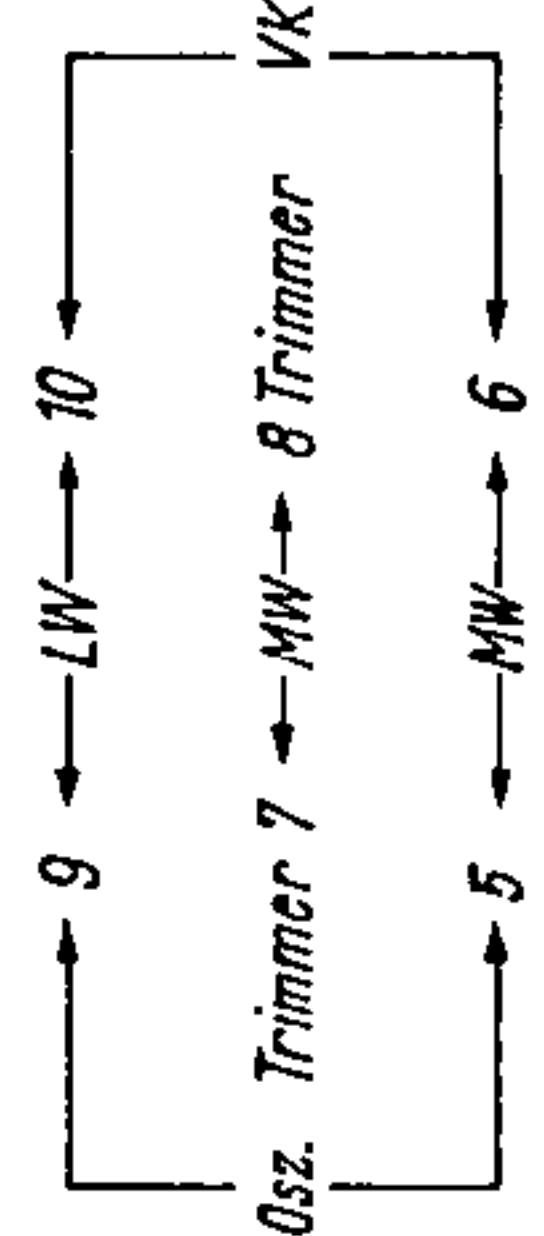
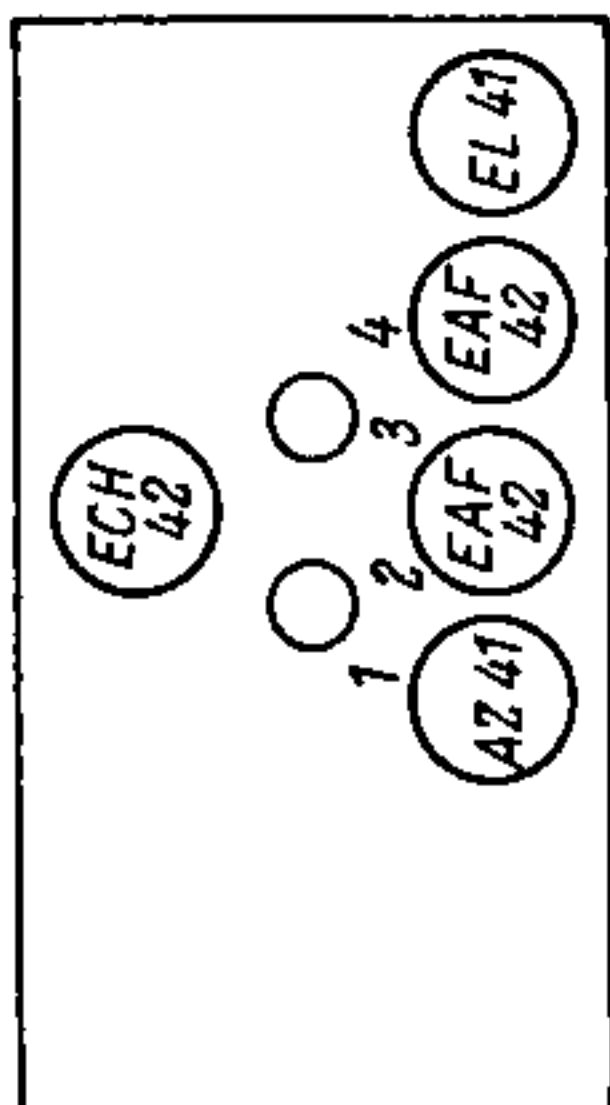


104. Dreipunkt-Musikus 65 W

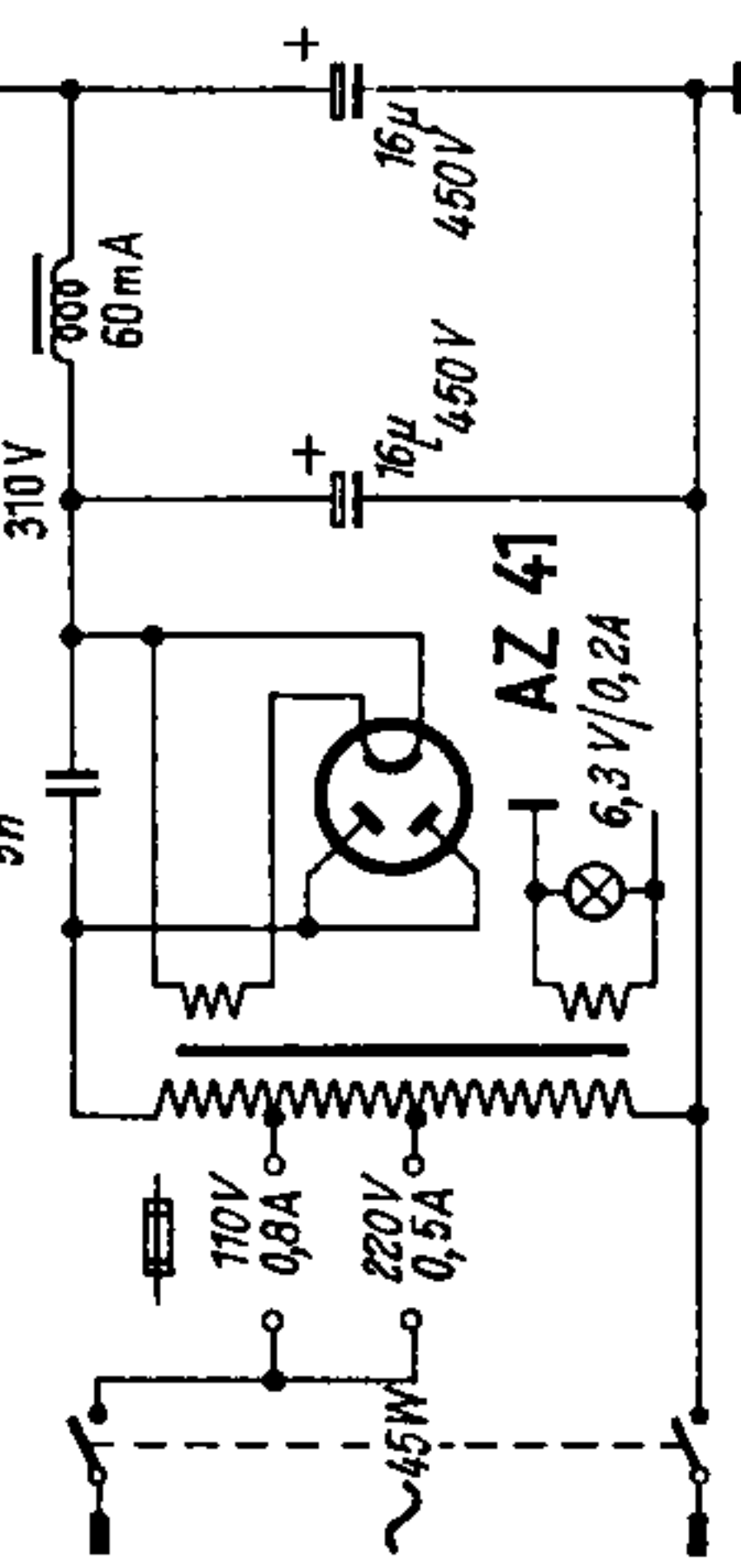


Ned. Ver. v. Historie v/d Radio



| Wellenbereich m | Abgleich |
|------------------|--------------------------------|
| M 185 ... 590 | 574 kHz : 5,6 ; 1200 kHz : 7,8 |
| L 715 ... 2000 | 200 kHz : 9,10 |
| Zf 468 (473) kHz | Abgleich : 1,2,3,4. |

Spannungen gemessen mit
Instrument 1000Ω/V
ohne Signal -
Messbereich 300 V



Dreipunkt-Gerätebau, Willi Hütter,
Nürnberg-O, Mathildenstraße 42

Dreipunkt-Musikus 65 W