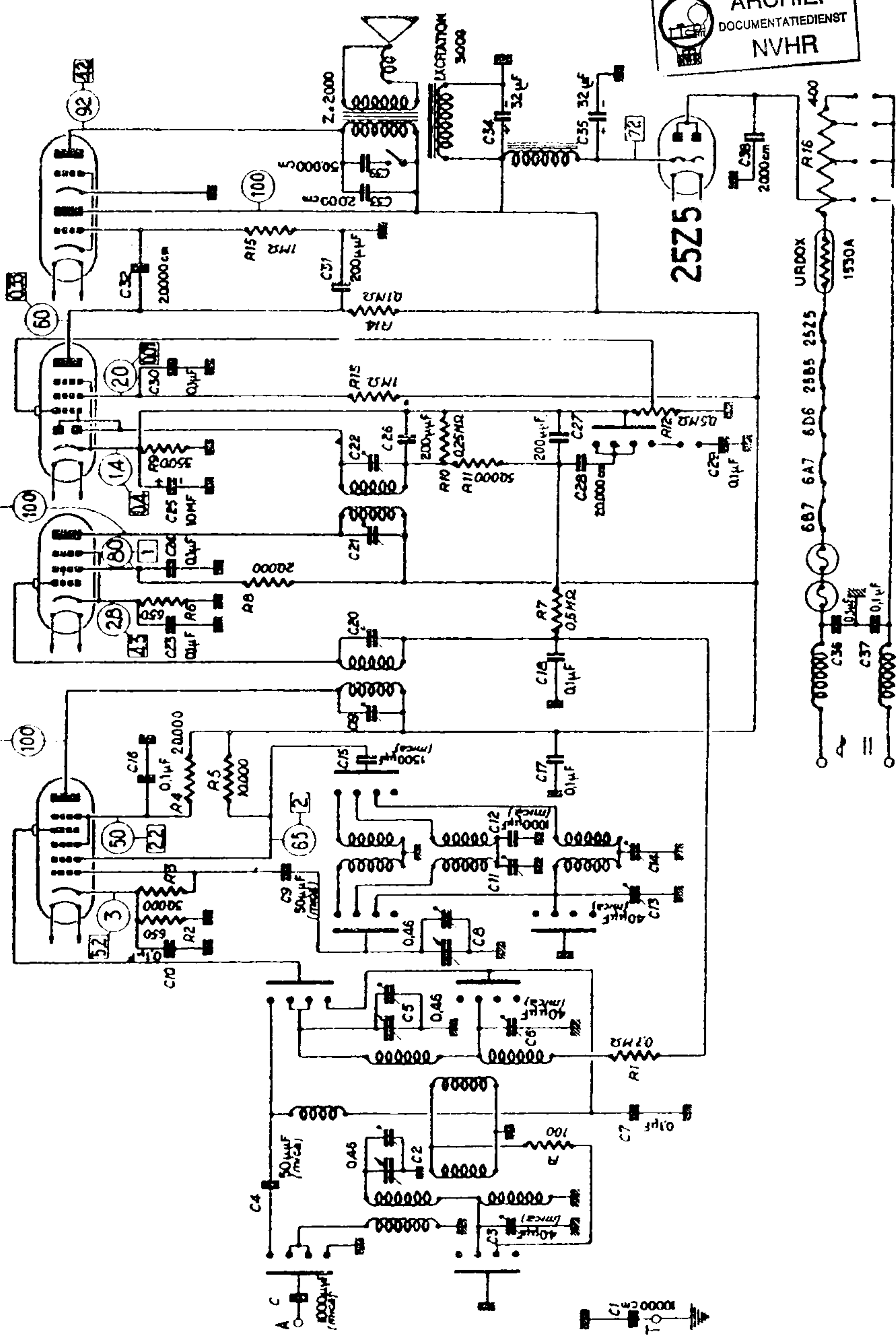


6A7

6D6

6B7

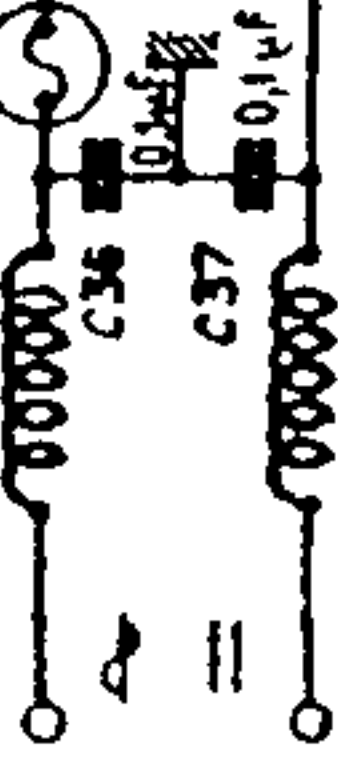
25B5



ARCHIEF
DOCUMENTATIEDIENST
NVHR

URDOX
1530A

6B7 6A7 6D6 25B5 25Z5



Dépannage.

Le haut-parleur électrodynamique équipant le récepteur 548 est relié au récepteur avec un câble à quatre conducteurs dont les fils sont repérés comme suit:

Rouge: H.T. avant filtrage.

Bleu: Masse.

Jaune: H. T. après filtrage.

Vert: Plaque lampe finale H.F.

Le voltmètre de sortie sera branché entre les fils jaune et vert.

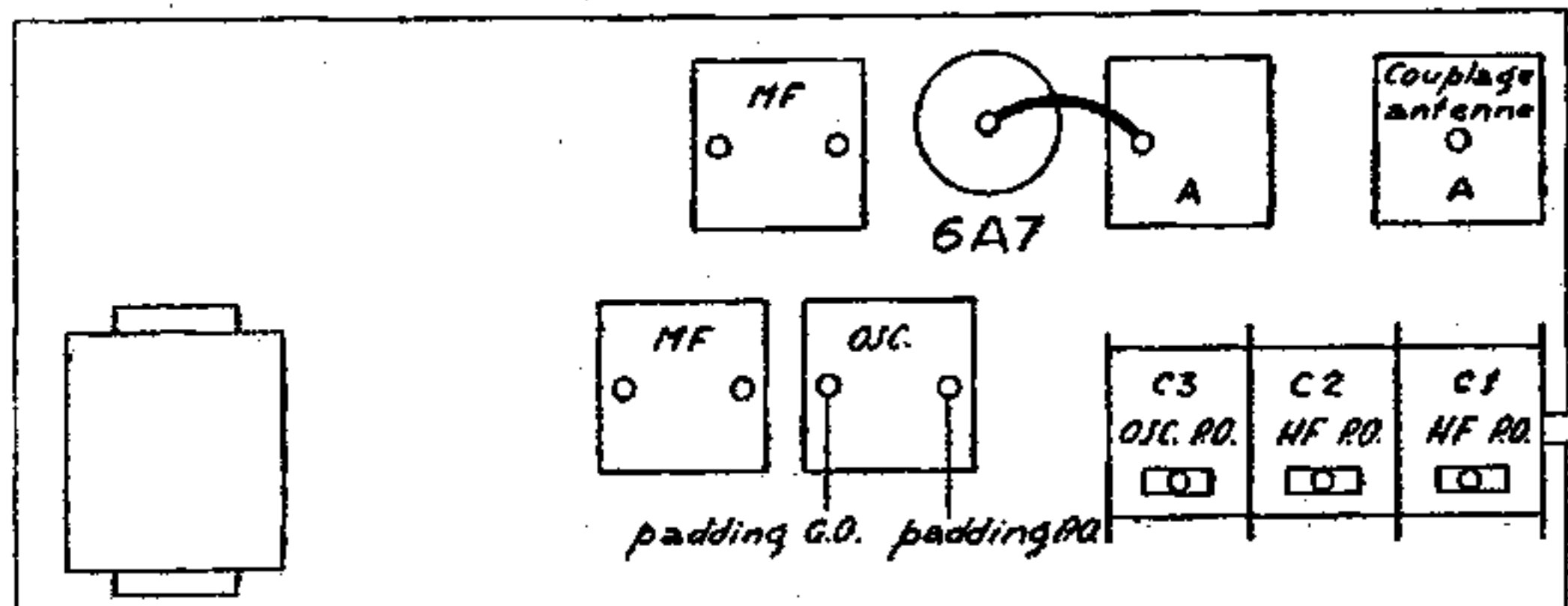
Les tensions indiquées sur le schéma ont été relevées en absence de toute émission et avec un appareil de résistance propre de 1.000 ohms par volt.

En ce qui concerne le remplacement des lampes 6A7, 6D6 et 6B7 voir ce que nous avons dit au sujet des récepteurs 418 et 528. La lampe finale 25B5 peut être remplacée par une 25L8, mais il est alors nécessaire de prévoir une polarisation par résistance de cathode de 150 ohms, shuntée par un condensateur de 10 à 25 μ F.

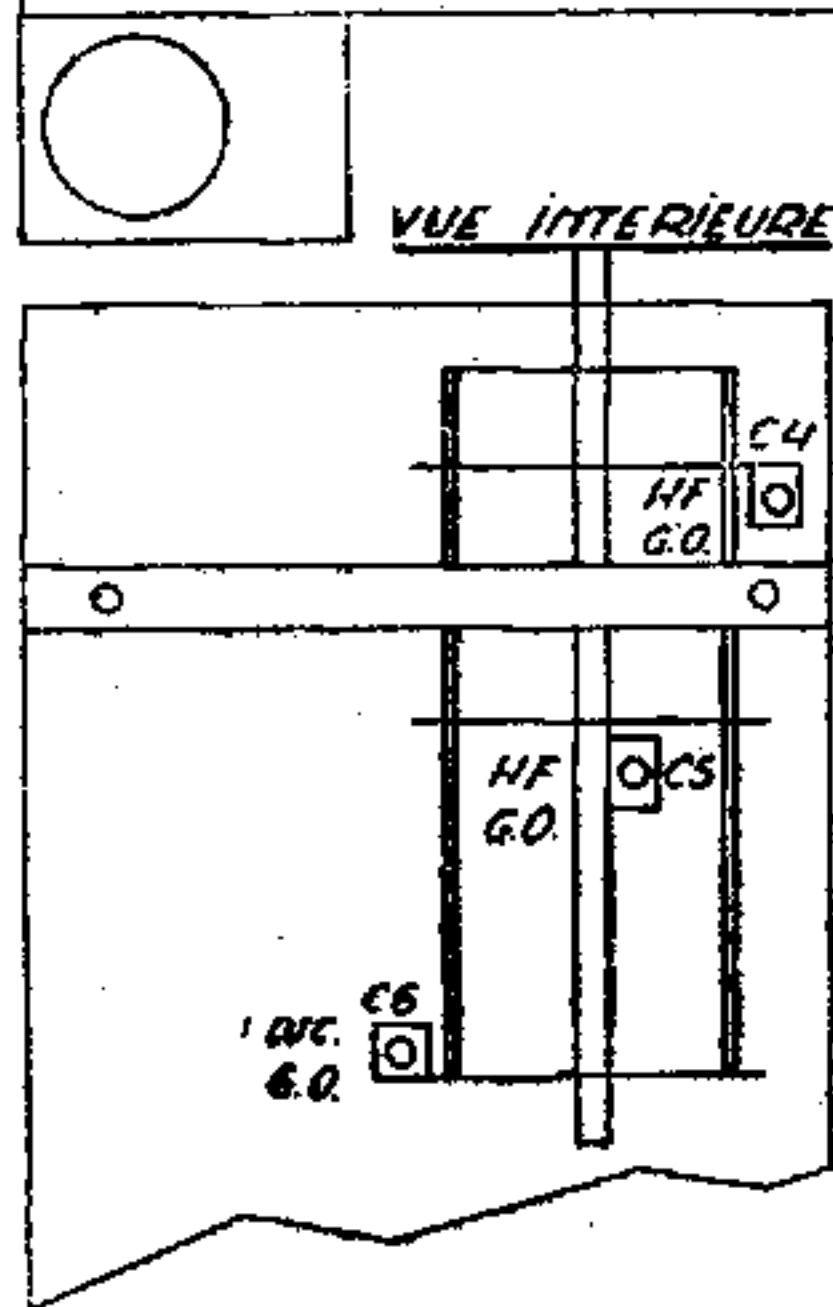
La valve 25Z5 peut être, bien entendu, remplacée par une 25Z6, en changeant le support.

Alignement

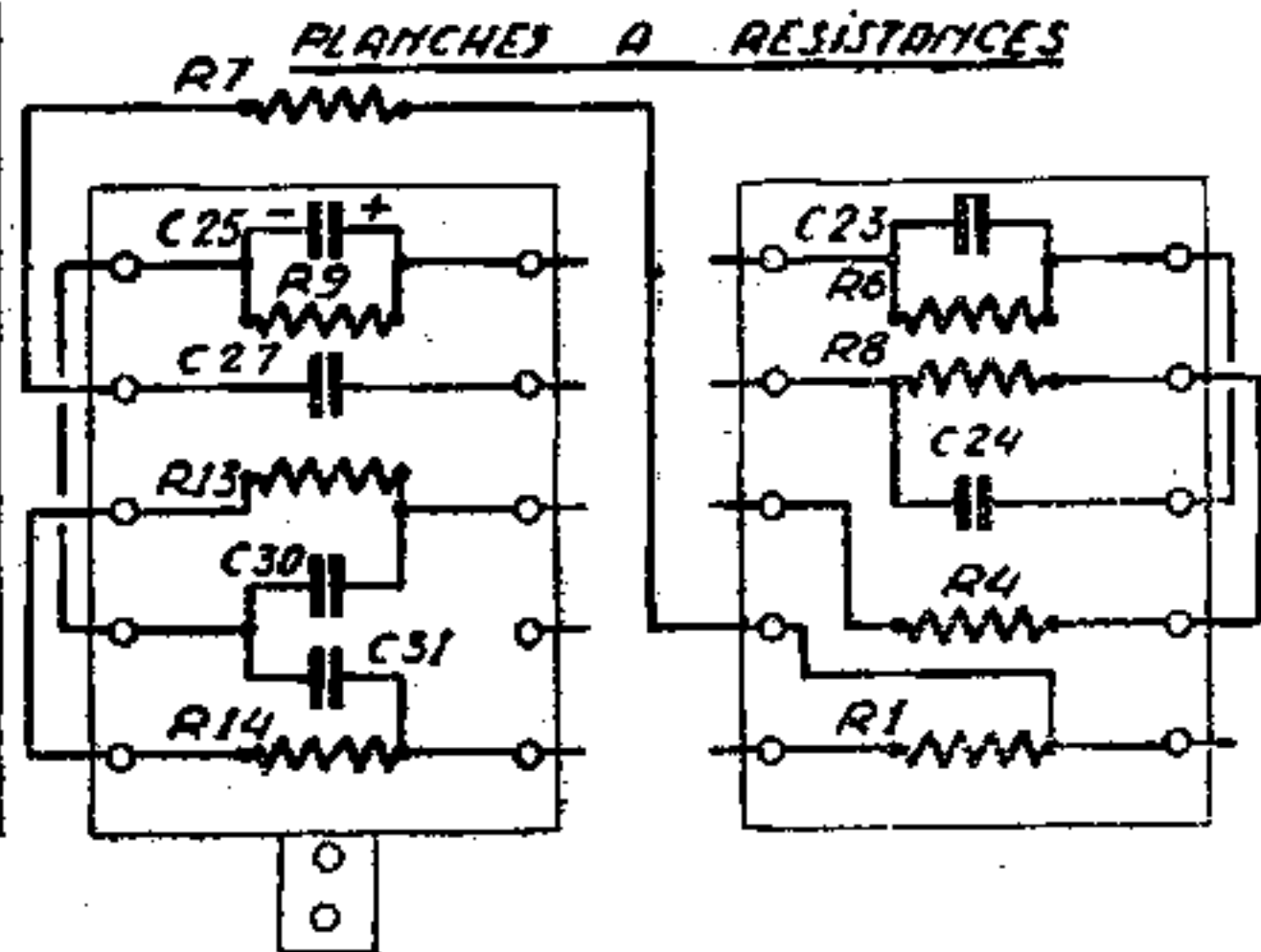
Voir la note générale sur l'alignement des récepteurs Desmet.



VUE EXTERIEURE



VUE INTERIEURE



PLANCHES A RESISTANCES

Notes

Notes

ALIGNEMENT DES RÉCEPTEURS DESMET**418 - 528 - 548 - 568 - 558 - 638****Alignement :**

Les différents réglages à effectuer pour la mise au point d'un récepteur superhétérodyne doivent être effectués avec soin et un peu d'attention est nécessaire pour qu'ils soient exécutés avec la précision désirable.

Tout « serviceman » se doit d'avoir à sa disposition :

1° Une hétérodyne modulée pouvant couvrir les gammes suivantes :

O.C. : 16,5 à 6 MHz (18,1 à 50 mètres).

P.O. : 1.600 à 525 kHz (187,5 à 571 mètres).

G.O. : 350 à 150 kHz (855 à 2.000 mètres).

M.F. : 150 à 100 kHz (2.000 à 3.000 mètres).

2° Un « Outputmeter » ou voltmètre de sortie (genre Radio-Contrôleur universel), ce dernier sera branché suivant la figure ci-contre (en alternatif) :

Réglage des transformateurs M.F. des récepteurs 418-528-548-558-638.

Tous les circuits M.F. sont accordés sur la fréquence de 120,5 kHz.

Tous les transformateurs M.F. de ce type de récepteurs sont munis d'un couplage ajustable, de façon à régler au mieux le couplage optimum.

Le découplage des deux circuits s'obtient par élévation de la tige de réglage.

1° Mettre en service une hétérodyne modulée accordée sur la fréquence 120,5 kHz et la raccorder au récepteur suivant la figure ci-contre.

2° Brancher le voltmètre de sortie comme indiqué plus haut.

3° Mettre le récepteur sous tension, placer le combinateur sur la position P.O. et amener l'aiguille du cadran vers 580 mètres.

Si un sifflement se faisait entendre, déplacer légèrement l'accord du récepteur, de façon à éviter toute interférence.

4° Découpler les bobinages des transfos M.F. de 5 à 10 mm environ, par élévation des tiges de réglage.

5° Effectuer, à l'aide d'un tournevis isolé, le réglage des capacités ajustables, dont les vis sont accessibles par des ouvertures situées sur le dessus des capots.

Il s'agit d'obtenir, pour chacun des quatre réglages, le maximum de déviation au voltmètre de sortie.

Répéter cette opération à plusieurs reprises, pour obtenir un réglage très précis.

6° Ajuster, l'une après l'autre, et très lentement, les tiges de réglage du couplage, de façon à obtenir le maximum de déviation au voltmètre.

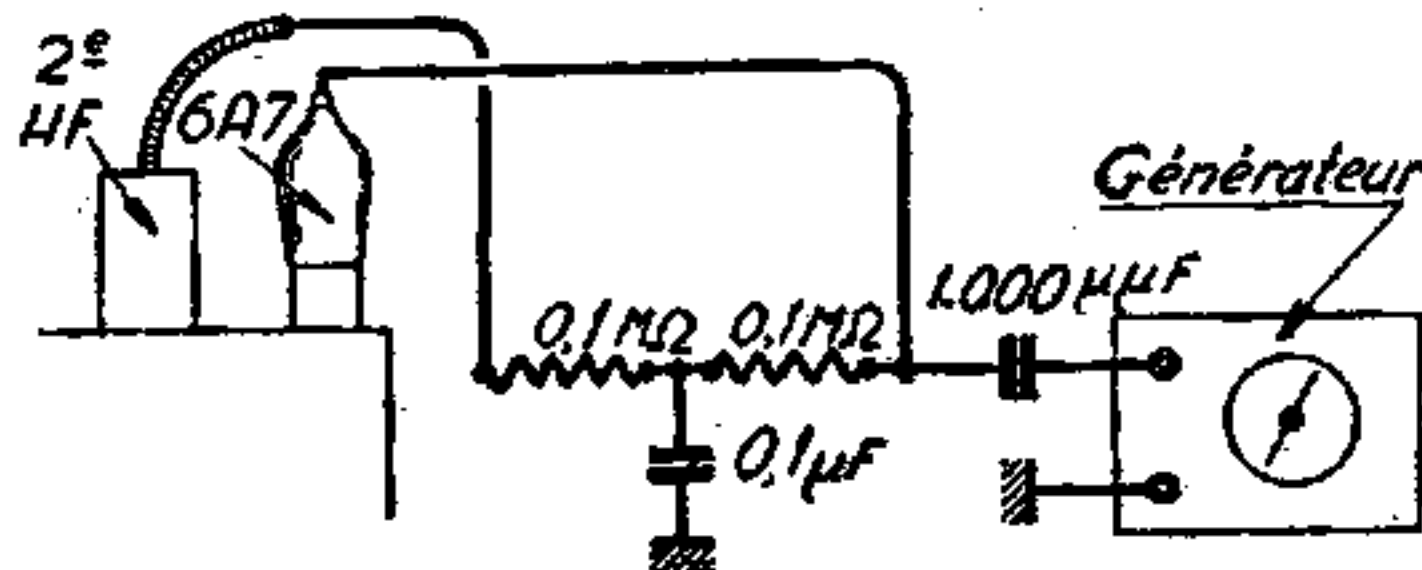
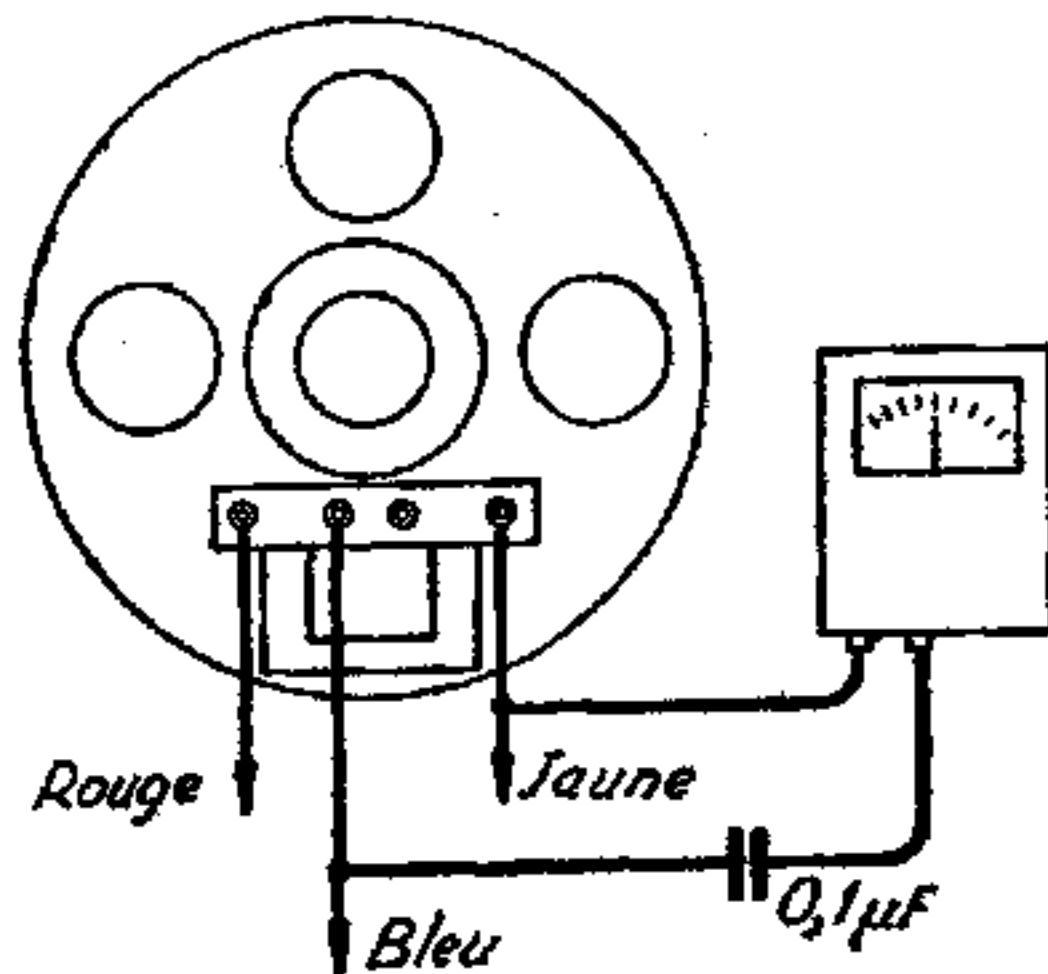
Bien resserrer les vis de fixation des tiges de réglages.

7° Vérifier l'accord des circuits M.F. en manœuvrant le CV du générateur, de part et d'autre de l'accord de 120,5 kHz.

On doit observer au voltmètre de sortie, une seule pointe de déviation, lorsque l'on passe sur l'accord exact.

Réglage des transformateurs M.F. du récepteur 568.

Les circuits M.F. de ce récepteur sont accordés sur la fréquence de 472 kHz.



Notes

Les transformateurs de ce récepteur ne sont pas munis de couplage variable.

La méthode de réglage à employer est exactement semblable à celle des autres récepteurs.

Pour plus de détails, se reporter au paragraphe précédent.

Mise au point en P.O. des récepteurs 418-528-548-558-638.

1° Régler le générateur étalonné H.F. sur 1.400 kHz, soit 214,2 mètres et le brancher entre les bornes antenne et terre du récepteur.

Brancher également sur le haut-parleur le voltmètre de sortie.

2° Amener l'aiguille sur la division du cadran du récepteur correspondant à cette fréquence.

3° Avec un tournevis isolé, retoucher le trimmer C3 du CV hétérodyne jusqu'à l'obtention du signal du générateur et le maximum de déviation au voltmètre de sortie.

4° Régler le générateur sur 600 kHz, soit 500 mètres et amener l'aiguille sur la division 500 mètres du cadran du récepteur.

5° Ajuster le padding P.O. jusqu'à l'obtention du signal et maximum de déviation du voltmètre.

6° Répéter les réglages en bas et haut de gamme afin de s'assurer à l'accord d'une extrémité de gamme ne modifie pas celui de l'autre.

7° Débrancher le générateur et le voltmètre, brancher l'antenne, vérifier sur les émissions (Paris, Londres, Bruxelles, par exemple), si l'émission reçue correspond à l'étalonnage du cadran. Il y a des écarts, effectuer les retouches nécessaires.

Rebrancher le générateur et le voltmètre.

Régler le générateur sur 1.400 kHz (214,2 mètres). Accorder le récepteur sur cette fréquence, et effectuer l'accord des circuits en retouchant les trimmers C2 du bloc des C.V., tout en recherchant la meilleure déviation au voltmètre.

9° Régler le générateur sur 600 kHz, et accorder le récepteur sur cette fréquence.

10° Ajuster la tige du couplage variable d'antenne, de façon à parfaire l'accord au voltmètre.

11° Répéter les opérations du réglage H.F. dans le bas et haut de gamme pour s'assurer que l'accord d'une extrémité de gamme ne modifie pas celui de l'autre.

Important.

Lors du réglage sur 1.400 kHz, on peut remarquer qu'il y a deux positions possibles de C3. Il n'y a qu'une de ces positions qui soit bonne, celle correspondant au minimum de serrage.

Mise au point en G.O. des récepteurs 418-528-548-558-638.

1° Régler le générateur étalonné H.F. sur 300 kHz, soit 1.000 mètres, et le brancher entre les bornes antenne et terre du récepteur.

Brancher également sur le haut-parleur le voltmètre de sortie.

2° Amener l'aiguille sur la division du cadran du récepteur correspondant à cette fréquence.

3° Avec un tournevis isolé, retoucher le trimmer C8 jusqu'à l'obtention du signal du générateur, et le maximum de déviation au voltmètre de sortie.

4° Régler le générateur sur 150 kHz soit 2.000 mètres, et amener l'aiguille sur la division 2.000 mètres du récepteur.

5° Ajuster le padding G.O. jusqu'à l'obtention du signal et maximum de déviation du voltmètre.

6° Répéter les réglages en bas et haut de gamme afin de s'assurer que l'accord d'une extrémité de gamme ne modifie pas celle de l'autre.

7° Débrancher le générateur et le voltmètre, brancher l'antenne, et vérifier sur émissions (Luxembourg, Droitwich, Huizen, par exemple), si l'émission reçue correspond à l'étalonnage du cadran.

S'il y a des écarts, effectuer les retouches nécessaires.

8° Rebrancher le générateur et le voltmètre.

Régler le générateur sur 300 kHz (1.000 mètres).

Accorder le générateur sur cette fréquence et effectuer l'accord des circuits H. F., en retouchant les trimmers C4 - C5, tout en recherchant la meilleure déviation au voltmètre.

Nota.

Il n'y a pas à retoucher le couplage antenne pour l'accord des G.O.

Mise au point en P.O. et G.O. du récepteur 568.

Les opérations de réglage de ce récepteur sont identiques à celles données précédemment.

Les réglages sont simplifiés du fait qu'il n'y a qu'un circuit H.F. à accorder, et aucun couplage d'antenne à effectuer dans le haut de gamme P.O.

Remarque.

Il n'y a qu'une position possible de C3 lors de l'accord à 1.400 kHz.

Réglage en O.C.

Il n'y a aucun réglage à effectuer en ondes courtes.

L'accord d'antenne est aperiodique et le réglage de l'oscillateur est correct lorsque le récepteur est convenablement réglé en P.O.

Note importante concernant le récepteur 638 :

Si, pour une raison quelconque, on était obligé de débrancher le haut-parleur électrodynamique, bien repérer les emplacements des fils blanc et noir.

Dans un sens, il y aura accrochage.

En inversant les fils, tout redevient normal.