

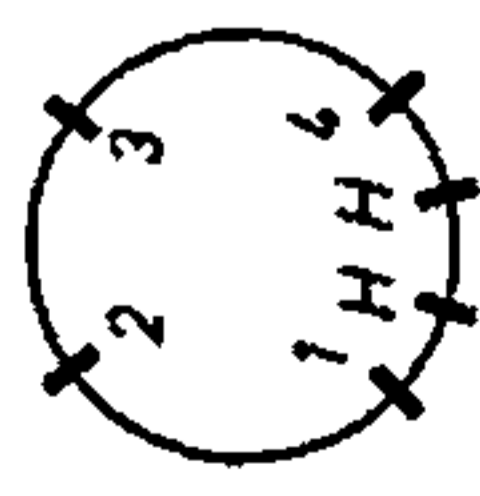
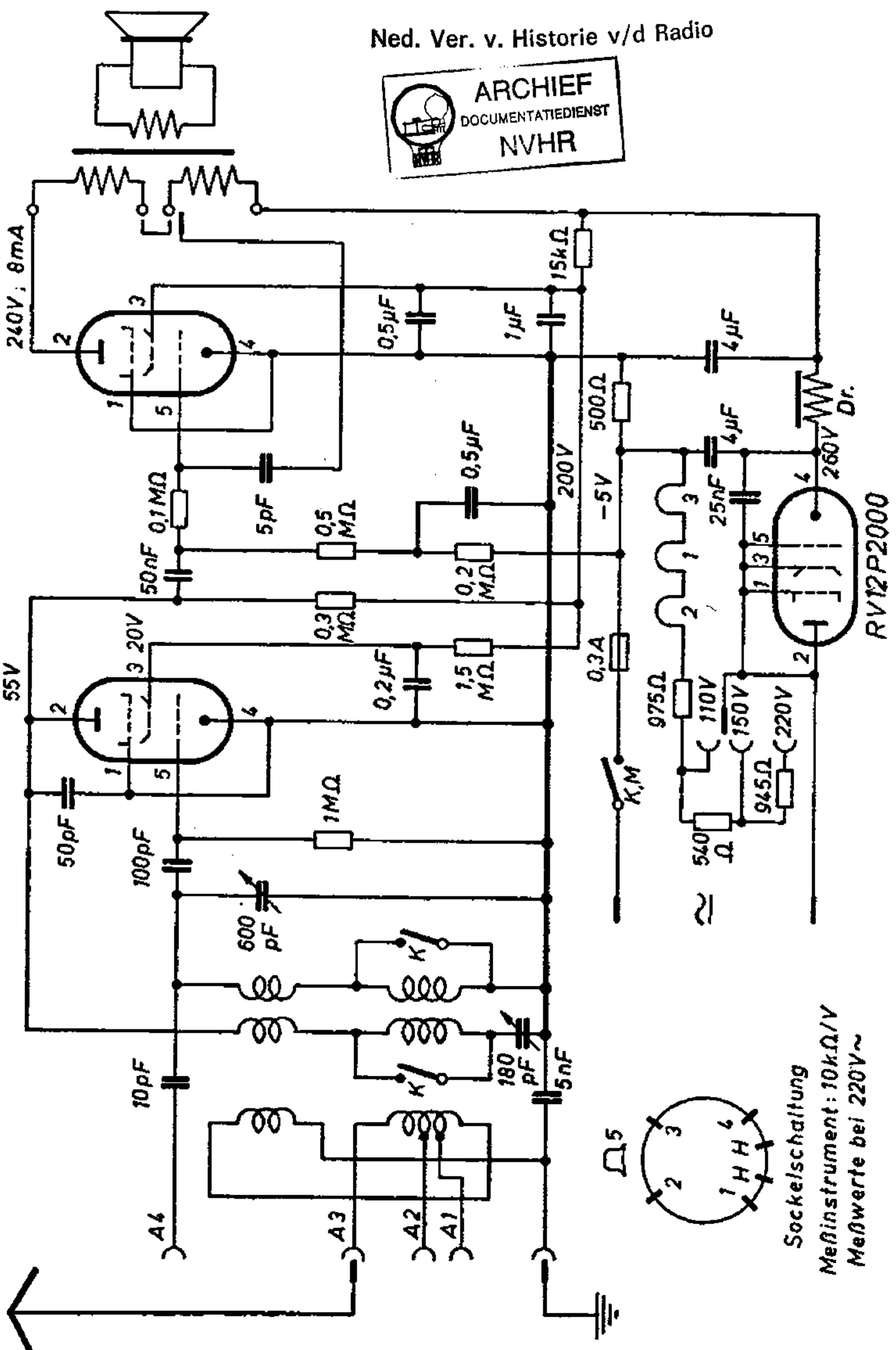
Czeija, Nissl u. Co Intervall V 38208

Ned. Ver. v. Historie v/d Radio



RV12 P 2000

RV12 P 2000



Sockettschaltung
 Meßinstrument: 10kΩ/V
 Meßwerte bei 220V~