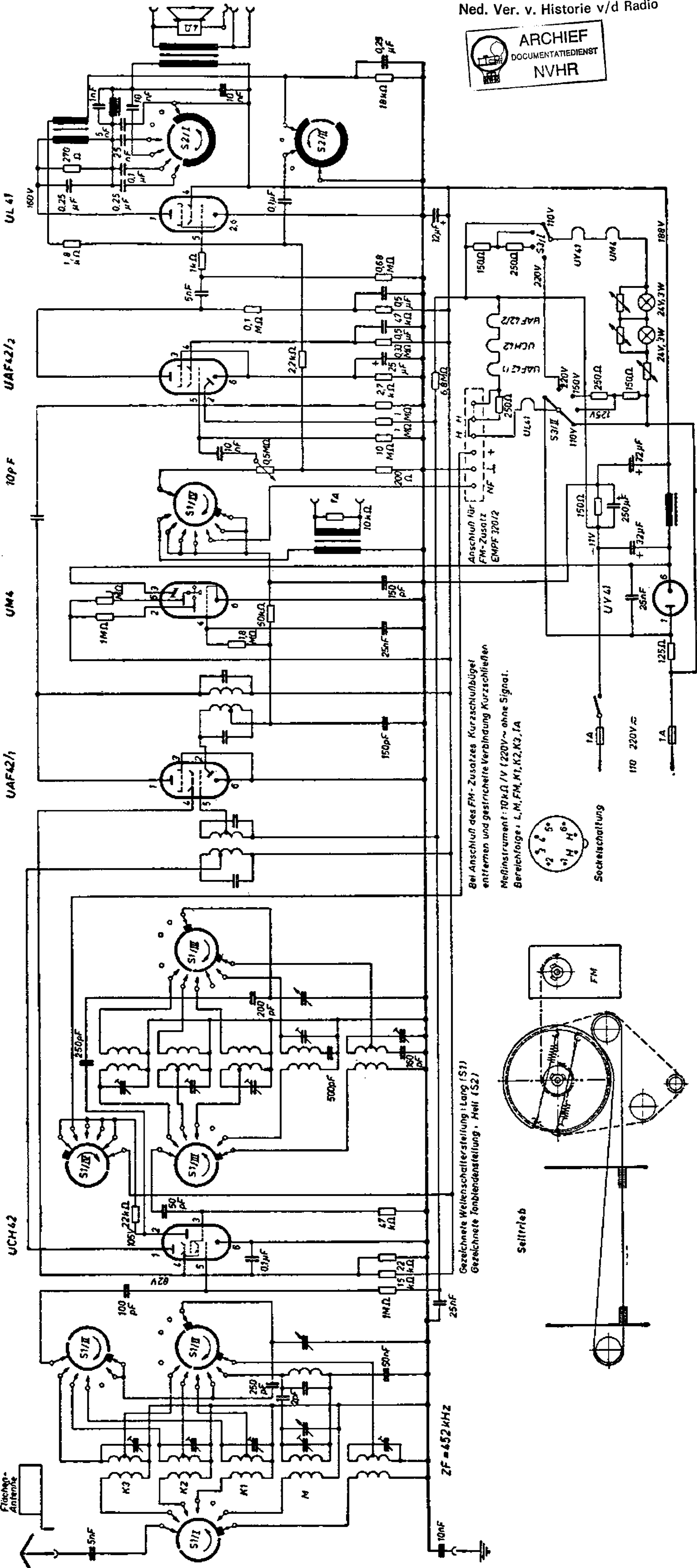
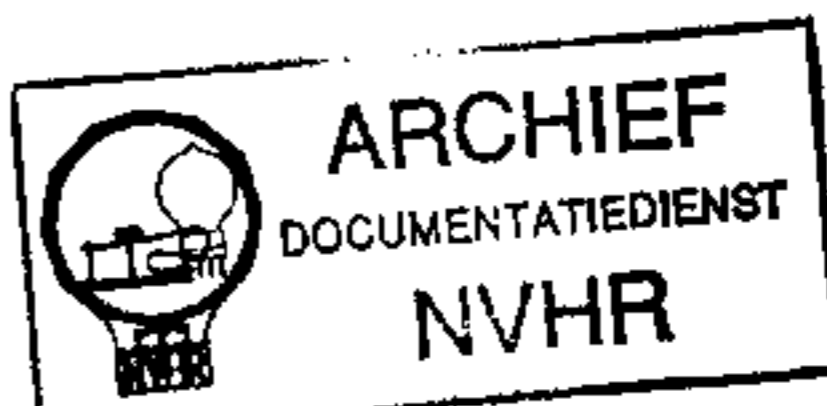


Czeija, Nissl u. Co Standard Ferrando U 317/2

Ned. Ver. v. Historie v/d Radio

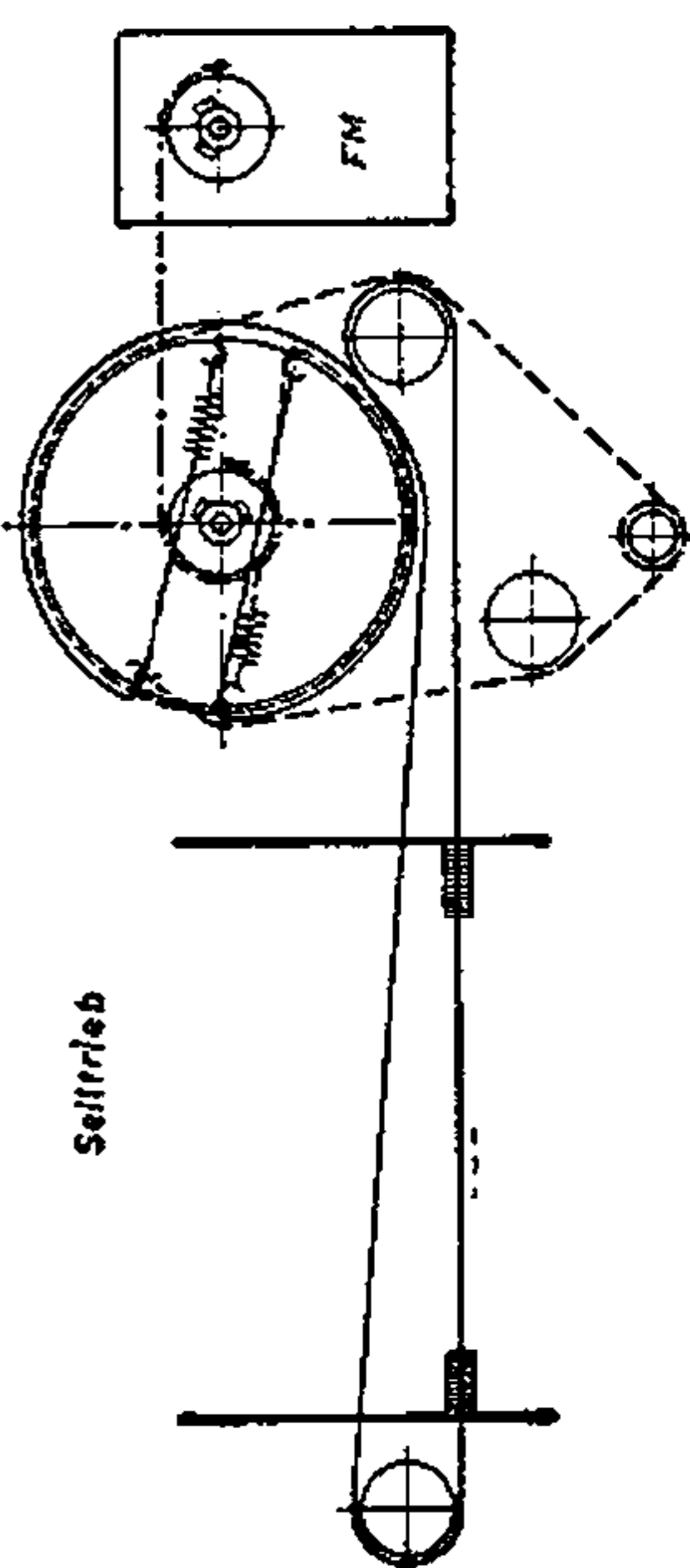


Bei Anschluß des FM-Zusatzes Kurzschlußbügel entfernen und gestrichelte Verbindung Kurzschließen
 Meßinstrument: 10kΩ / V (220V ~ ohne Signal)
 Bereiche: L, M, FM, K1, K2, K3, IA



Sockettschaltung

Gezeichnete Wellenschalterstellung: Lang (S1)
 Gezeichnete Tonblendenstellung: Hell (S2)



Seittrieb

Flächen-Antenne

ZF = 452 kHz

UL 41

UAF 42/2

10pF

UM 6

UAF 42/1

UCH 62

188V

24V, 3W

24V, 3W

188V

125V

110V

150Ω

250Ω

150Ω

125Ω

1A

110 220V ~

1A

125Ω

1A

125Ω

1A

125Ω

1A

125Ω

1A

125Ω

1A

125Ω

1A

125Ω

1A