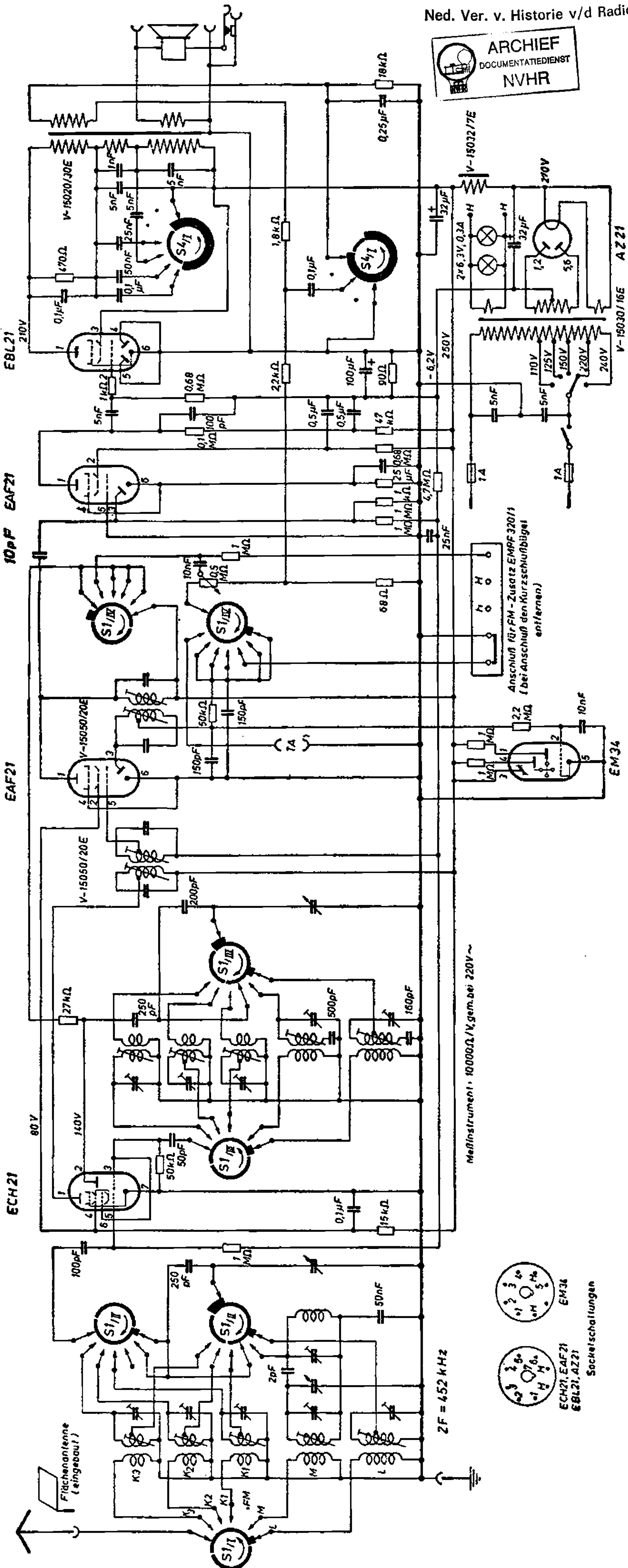
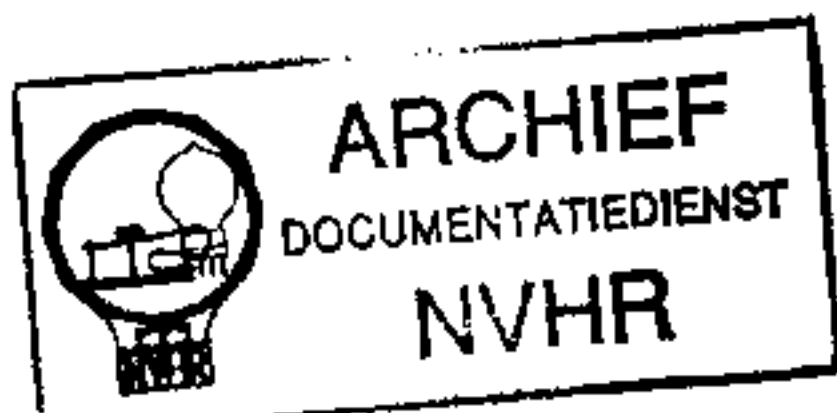


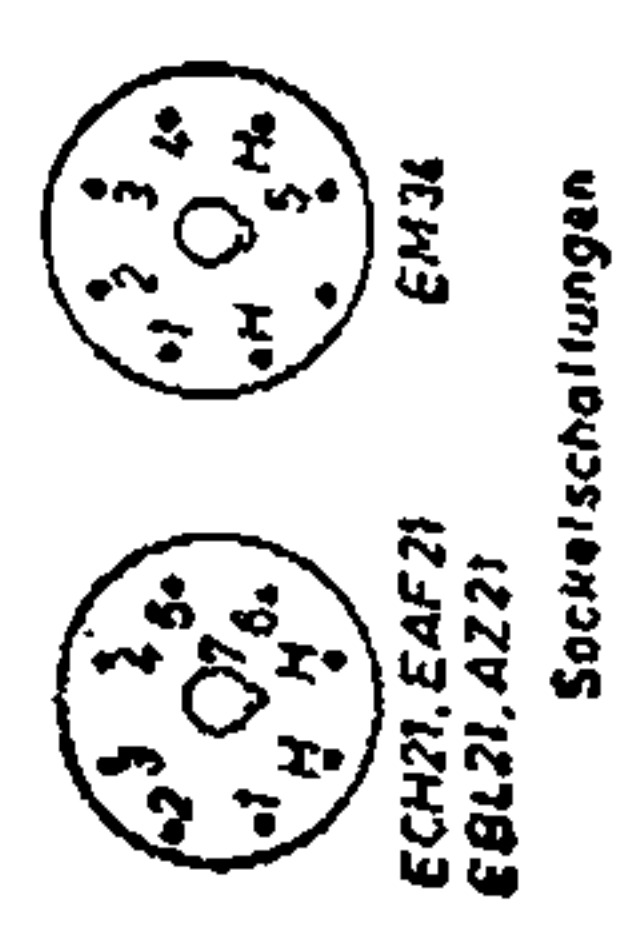
Czeija, Nissl u. Co Ferrando U 317/3

(ab Gerät Nr. 16761)

Ned. Ver. v. Historie v/d Radio



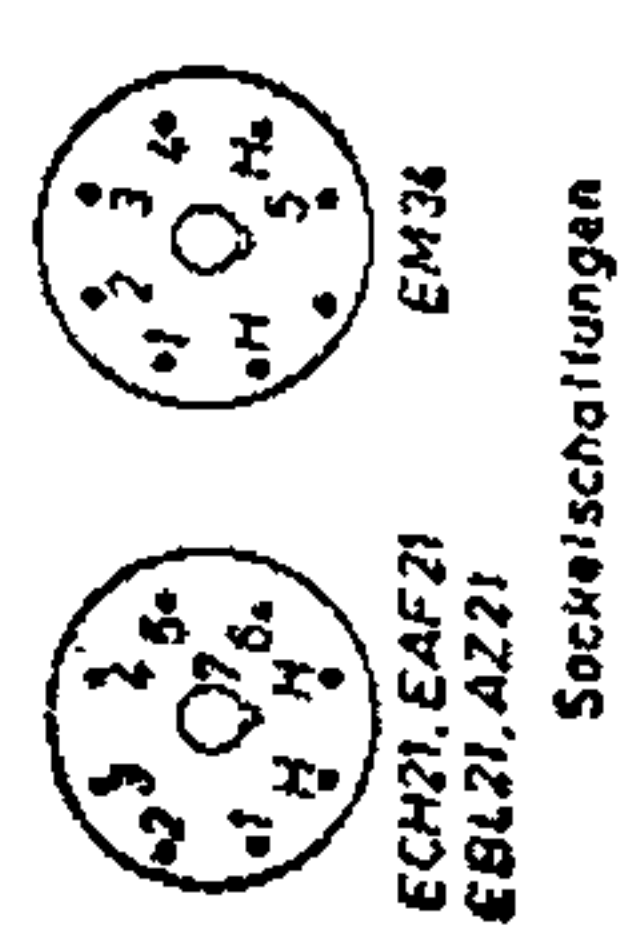
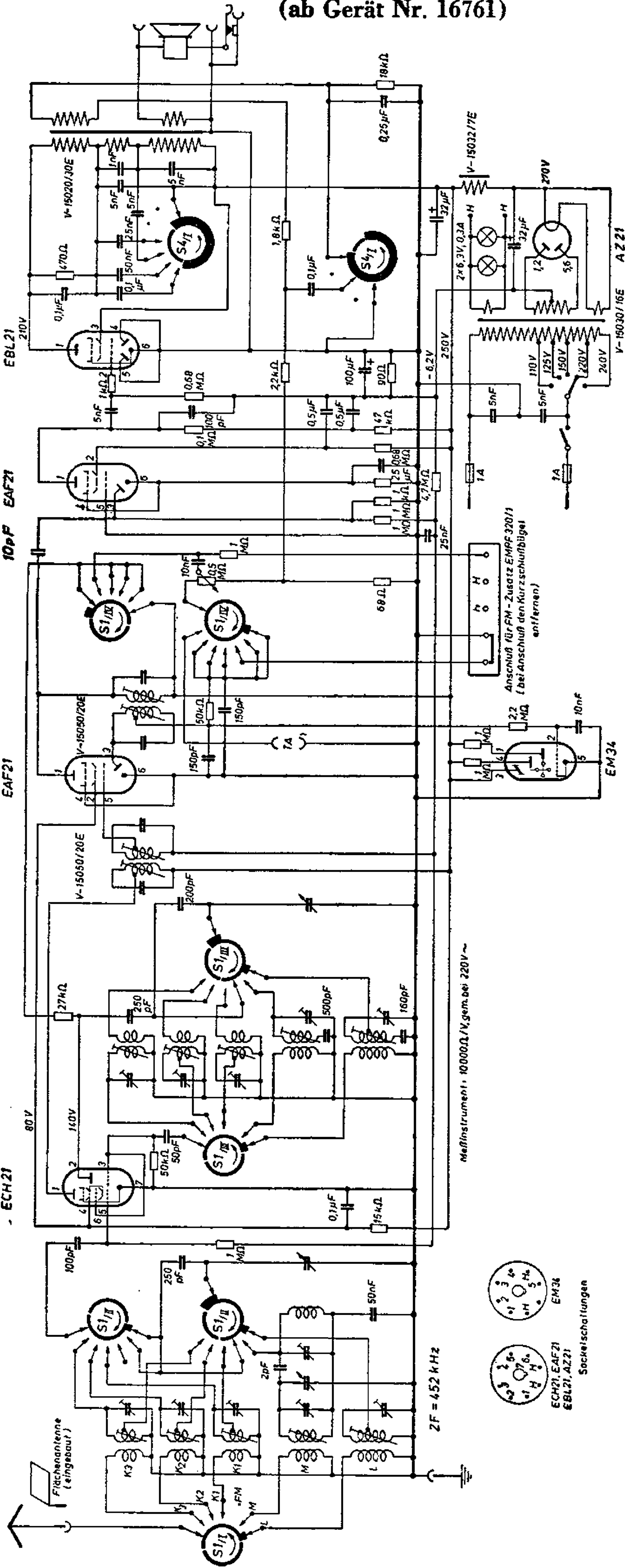
Meßinstrument: 10000Ω/V, gem. bei 220V ~



Sockettschaltungen

Czeija, Nissl u. Co Ferrando U 317/3

(ab Gerät Nr. 16761)



Messinstrument: 10000Ω/V, gem. bei 220V~

Anschluß für FM - Zusatz EMPF 320/1
(bei Anschluß den Kurzschlußbügel entfernen)

ECH21

EAF21

10pF EAF21

EBL21

AZ21

V-15030/16E

V-15032/17E

V-15050/20E

V-15050/20E

V-15020/30E

V-15030/16E

V-15032/17E

V-15050/20E

V-15030/16E

V-15032/17E

V-15050/20E

V-15030/16E

V-15032/17E

V-15050/20E