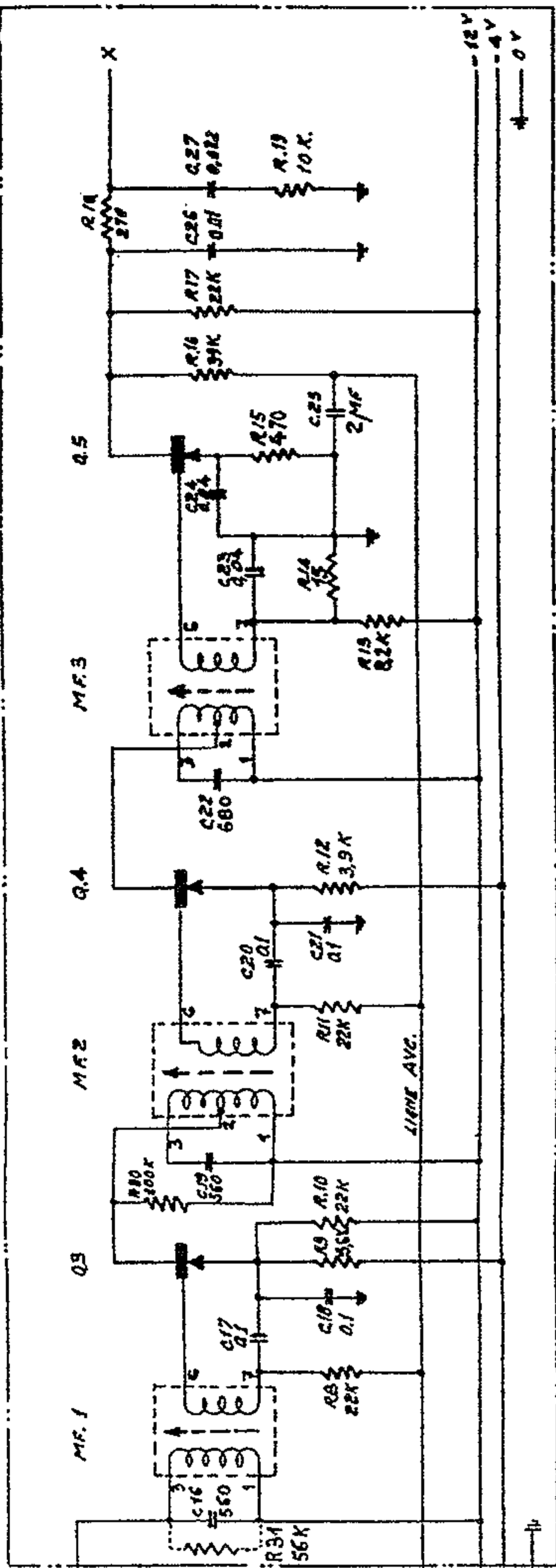
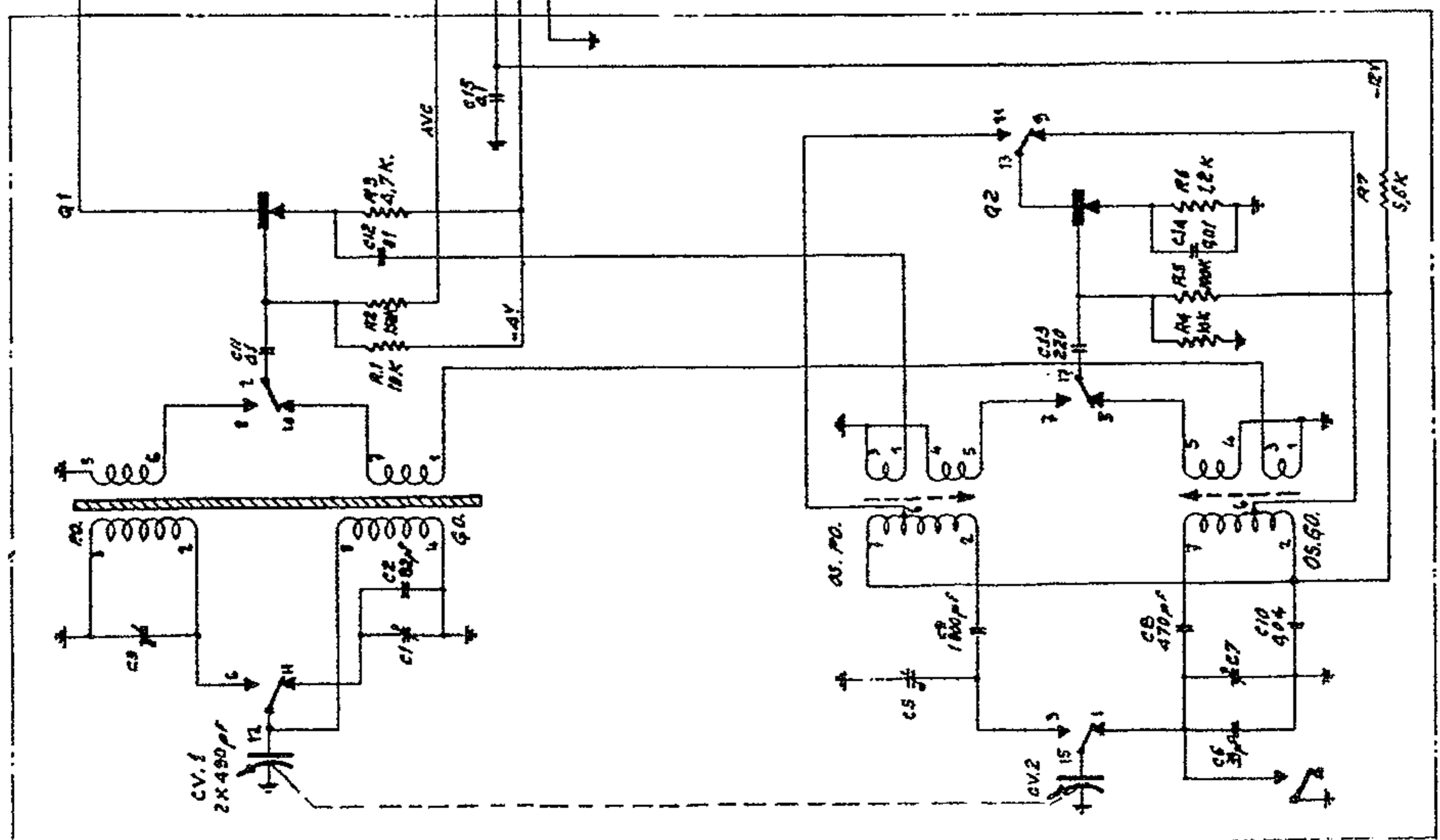


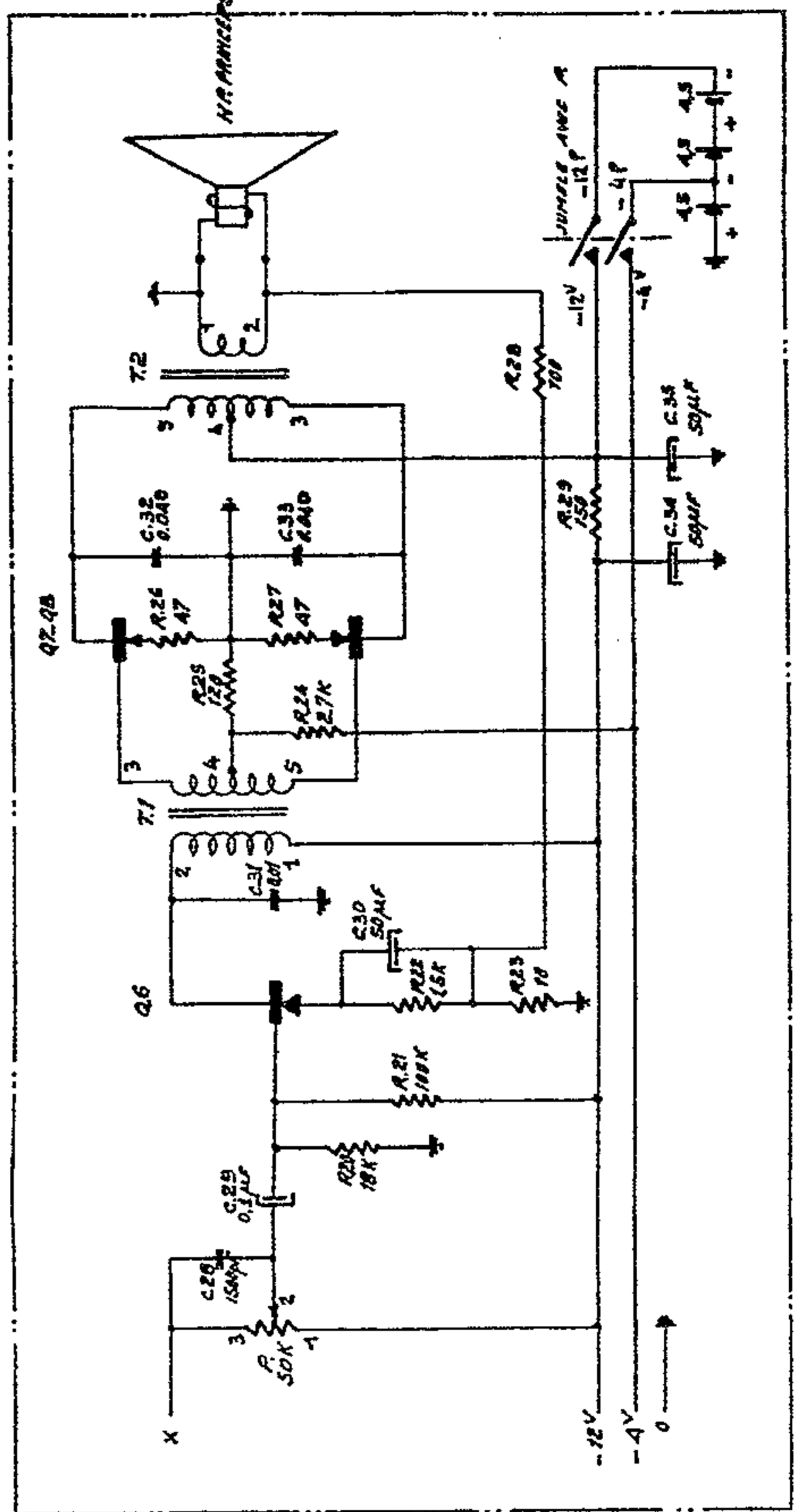
BLOC M.F.



BLOC H.F.



BLOC B.F.



3 - METHODE D'ALIGNEMENT

L'alignement peut se faire à l'aide d'un output-mètre (représenté par exemple par un voltmètre alternatif, sensibilité 1 Volt ou 1,5 Volt) et d'un générateur HF.

- Sortir le châssis de son coffret.
- Déposer le haut-parleur.
- Brancher l'output-mètre sur les 2 cosses du haut-parleur (bobine mobile) et tourner le V C du récepteur au maximum.
- Brancher la masse du générateur HF au châssis du récepteur.
- Procéder aux différentes opérations de réglage ci-dessous en maintenant la tension de sortie du générateur aussi faible que possible de façon à éviter toute action du V.C.A.
- Rechercher pour chaque opération la puissance de sortie maximum lue à l'output-mètre.

TABLEAU 1

Moyenne fréquence

- Mettre le commutateur de gammes sur L (GO).
- Brancher le point chaud du générateur, en série avec un condensateur de 0,1 mF sur la base du transistor mélangeur (Q1). Pratiquement se brancher au point A Figure 3 (cosses fil marron).

Opération	Générateur	Aiguille	Régler dans l'ordre
1	130 Kc/s	C.V. ouvert (lames sorties)	Transfo MF 3 MF 2 MF 1

- Régler successivement chaque transfo MF en vissant ou dévissant son noyau; rechercher à chaque fois la déviation maximum.
- Recommencer plusieurs fois, dans l'ordre, les réglages jusqu'au moment où on ne constate plus aucun gain à l'output-mètre.

TABLEAU 2

Gamme G O

- A l'aide d'un fil de cuivre de diamètre 3 mm environ, réaliser une boucle de 15 ou 20 cm de diamètre dont les deux extrémités sont branchées aux deux fils de sortie du générateur.
- Placer la boucle à 10 cm du châssis du Solistor de telle façon que l'antenne ferrite soit perpendiculaire au plan de la boucle (figure 4).
- Mettre le commutateur de gammes sur L (GO).

Opération	Générateur	Aiguille (Figure 5)	Régler dans l'ordre (Figure 1)
2	160 Kc/s	G 1	Noyau oscillateur G.O.
3	240 Kc/s	G 2	Trimmer oscillateur (C7)
4	Passer plusieurs fois de 2 à 3		
5	160 Kc/s	G 1	Self antenne G.O.*
6	240 Kc/s	G 2	Trimmer accord G.O. (C1)
7	Passer plusieurs fois de 5 à 6		

* - Régler la self d'antenne GO en la faisant coulisser sur la ferrite de l'antenne tout en recherchant le maximum de sortie. La fixer ensuite par une goutte de cire.

TABLEAU 3

Gamme P O

- Mettre le commutateur de gammes sur M (PO).

Opération	Générateur	Aiguille (Figure 5)	Régler dans l'ordre (Figure 1)
8	525 Kc/s	C.V. fermé (lames rentrées)	Bobine oscillateur PO
9	1600 Kc/s	C.V. ouvert (lames sorties)	Trimmer oscillateur C 5
10	Passer plusieurs fois en 8 et 9		
11	600 Kc/s	P 1	Self antenne PO*
12	1400 Kc/s	P 2	Trimmer accord C 3
13	Passer plusieurs fois en 11 et 12		

* - Régler la self d'antenne PO en la faisant coulisser sur la ferrite de l'antenne tout en recherchant le maximum de sortie. La fixer ensuite par une goutte de cire.

4 - QUELQUES CONSEILS POUR LE DEPANNAGE

- 4-1 - La première chose à vérifier est la tension d'alimentation (état des piles). Le récepteur étant en marche on doit trouver entre les points A et B (figure 6) une tension de l'ordre de 12 Volts.
- 4-2 - Les mesures de tension doivent être faites soit avec un voltmètre à lampe, soit avec un contrôleur de bonne qualité (R = au moins 10.000 Ohms par Volt).
- 4-3 - Pour rechercher une panne de circuit qui causerait un pompage excessif des piles, une mesure complète du courant et une mesure supplémentaire de la tension doivent être effectuées.
- 4-4 - Si des mesures de continuité se révèlent nécessaires :
- a) Enlever les piles d'alimentation afin d'éviter tout risque d'endommager les transistors.
 - b) Ces mesures peuvent être trompeuses un transistor n'ayant besoin que d'une tension basse à ces connexions pour devenir conducteur.
- 4-5 - Un très grand soin doit être pris afin d'éviter un court-circuit entre les connexions des transistors. Ceci est particulièrement vrai pour les transistors de sortie. Par exemple si la jonction R 24 - R 25 devait être accidentellement mise au moins HT pendant quelques secondes, les transistors de sortie seraient définitivement endommagés (Figure 2).
- 4-6 - L'injection d'une tension venant d'un générateur se fait sur les postes à transistors, exactement de la même manière que ce qui a été fait depuis des années sur les postes radio à lampes. Le générateur de signal doit être branché (comme par le passé) en série avec un condensateur de 200 pF pour éviter de court-circuiter la polarisation.
- Avec les transistors utilisés sur ce récepteur, la base est l'électrode du signal d'entrée (correspondant à la grille de signal des tubes), le collecteur est l'électrode du signal de sortie (correspondant à la plaque des tubes) et l'émetteur est l'électrode commune (correspondant à la cathode des tubes).
- 4-7 - L'interchangeabilité des transistors dans les étages HF et MF peut nécessiter un réaligement. Contrairement à la technique des postes à lampes, il faut commencer par vérifier soigneusement tous les circuits avant d'envisager d'essayer d'autres transistors. Au cas où il serait nécessaire de procéder au changement d'un transistor, il est possible qu'il se révèle nécessaire de changer tous les transistors du sous-groupe dont il fait partie.
- 4-8 - Dans le cas de remplacement de pièces détachées ou de transistors nécessitant l'usage d'un fer à souder, éviter de maintenir longtemps la panne du fer à souder en contact soit avec les sorties des transistors soit avec le circuit imprimé.
- Il est recommandé de n'utiliser qu'un fer à souder de faible puissance et très propre à l'exclusion de tout fer automatique.
- 4-9 - Il peut arriver que les connexions du circuit imprimé soient coupées d'une manière invisible car l'épaisseur de ces connexions est extrêmement faible (quelques centièmes). La coupure peut être réparée à l'aide d'un strap réalisé avec du fil de câblage étamé de très faible section (5 ou 6/10cm).

5 - METHODE DE DEPANNAGE DU SOLISTOR PP.416

5-1 - Matériel nécessaire au dépannage

- . Générateur de signal standard
 - générateur HF (boucle émettrice décrite pour l'alignement PO-GO).
 - générateur BF.
- . Contrôle du signal de sortie
 - signal traceur,
 - oscilloscope (très recommandé),
 - voltmètre à lampe,
 - contrôleur universel (indispensable).

5-2 - Méthode schématique

- . Solistor équipé de ses piles.
- . Interrupteur du potentiomètre sur marche.

5-2-1 - Mesurer la tension HT = valeur à trouver 12 Volts environ.

Cette opération permet de vérifier l'interrupteur du circuit HT du potentiomètre (Figure 7).

5-2-2 - Mesurer la tension de polarisation : valeur à trouver 4 Volts environ.

Cette opération permet de vérifier l'interrupteur du circuit de polarisation du potentiomètre (Figure 7).

5-2-3 - Mesurer la tension V.C.A. prélevée sur le collecteur du Transistor détecteur (Q5), avec un voltmètre de 10.000 Ohms par Volt : valeur à trouver = supérieure à 7 Volts (Figure 6).

5-2-4 - Mesurer les tensions aux électrodes des Transistors (Figure 2). En l'absence de signal, l'ordre des valeurs à trouver est indiqué dans le tableau ci-dessous.

	Q1	Q2	Q3	Q4	Q5	Q6	Q7/8
Base	4,5	0,5	7	7	0	1,6	0,2
Emetteur	5,5	1,4	8	8	0	1,7	0
Collecteur	13	6 à 8	13	13	11	12	13

La valeur correcte de la tension à trouver aux bornes du haut-parleur (bobine mobile) lors des opérations suivantes est de l'ordre de 0,5 Volt ce qui correspond à une puissance de sortie de 100 mW environ. Toutes ces mesures doivent être faites le potentiomètre réglé au maximum.

5-2-5 - Vérification amplificateur BF

Si on dispose d'un générateur BF, on peut procéder aux vérifications suivantes :

a) Appliquer à la borne A du potentiomètre (Figure 7) un signal BF modulé à 400 PS à travers 0,1 mF en série avec 20 K Ohms. Pousser la tension BF jusqu'au maximum de la tension alternative aux bornes de la bobine mobile du H.P. Sur l'atténuateur du générateur BF, la lecture doit être inférieure à 100 millivolts.

Cette mesure étant faite, faire varier le potentiomètre de 0 au maximum pour vérifier son bon fonctionnement.

b) Injecter sur la base du transistor Q5 (détecteur) un signal BF à 400 PS à travers 0,1 mF en série avec 20 K Ohms (Figure 2).

La tension BF appliquée doit être inférieure ou égale à 10 millivolts.

Cette opération permet de vérifier l'amplification du transistor Q5.

5-2-6 - Vérification amplificateur MF

a) Injecter un signal HF de 130 Kc/s modulé 400 PS, taux de modulation 30 % sur la base du transistor Q4 (moyenne fréquence, Figure 2). La tension injectée doit être inférieure à 30 millivolts.

Cette opération permet de vérifier l'étage détection du transistor Q5 et l'étage amplification du transistor Q4.

b) Injecter un signal HF de 130 Kc/s modulé 400 PS, 30 % sur la base du transistor Q3 (moyenne fréquence, Figure 2). La tension injectée doit être inférieure à 2 millivolts.

Cette opération permet de vérifier l'étage détection du transistor Q4 et l'étage amplification du transistor Q3.

c) Procéder à l'alignement des moyennes fréquences en injectant un signal HF de 130 Kc/s - 400 PS - 30 % à travers le 0,1 mF de liaison sur la base du transistor Q1. Régler dans l'ordre MF 3, MF 2, MF 1 pour le maximum de tension de sortie comme il est précisé au paragraphe 3 Tableau 1.

5-2-7 - Vérification amplificateur HF

- Aligner les circuits HF en GO et PO en se conformant aux indications d'alignement données au paragraphe 3, tableaux 2 et 3.

- Mettre le commutateur de gammes sur M (PO). Placer l'aiguille sur P1. Injecter un signal HF à 600 Kc/s, 400 PS, 30 % sur la base du transistor Q1 (point A, Figure 3). La tension injectée doit être de l'ordre de 30 microvolts.

Cette opération permet de vérifier le bon fonctionnement des étages oscillateur et mélangeur. Si la sensibilité du récepteur paraît insuffisante, il est probable que la panne se trouve dans le circuit d'accord. Dans ce cas, vérifier le bon état du CV, des contacts du commutateur de gamme, la continuité des bobinages de l'antenne ferrite.

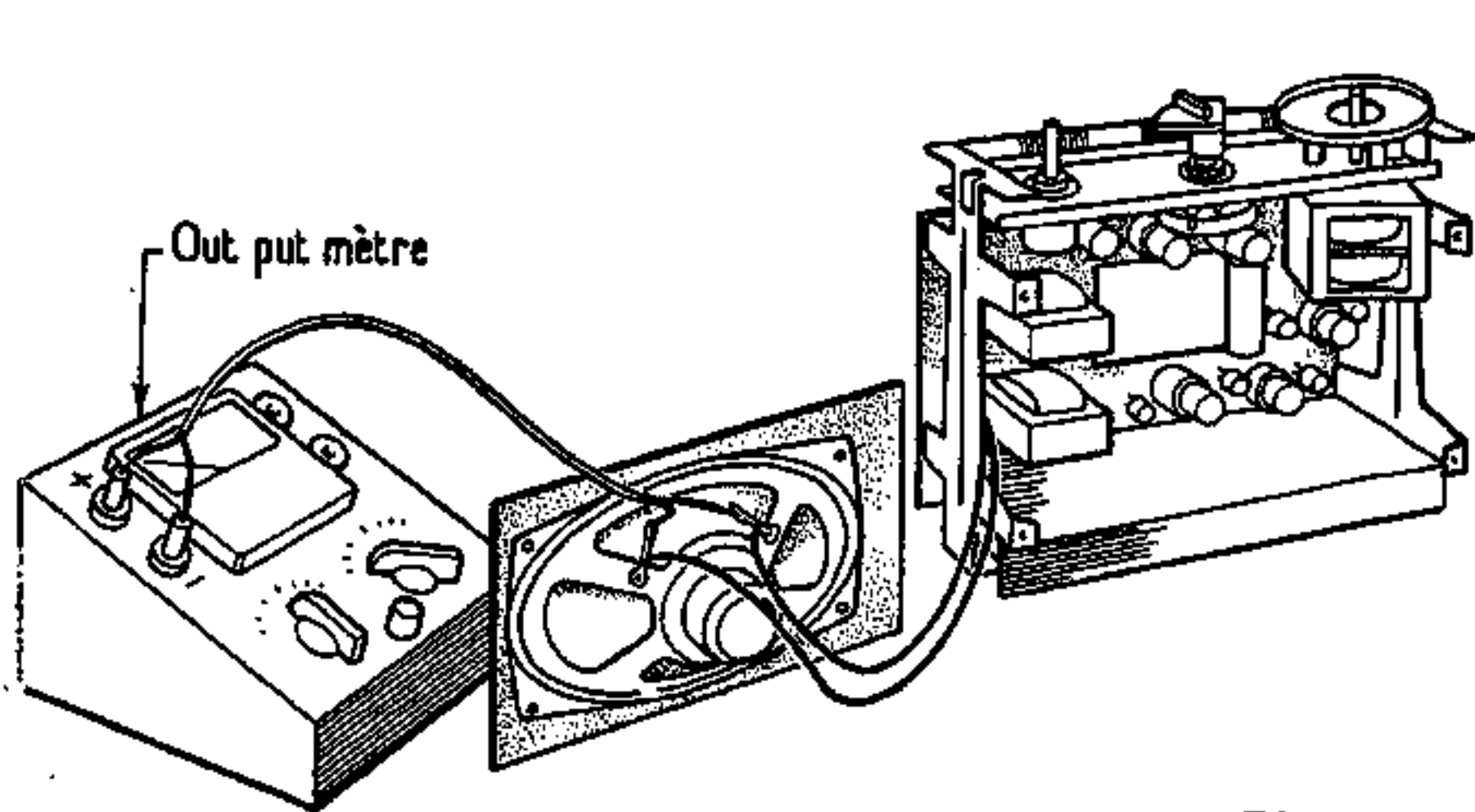


Figure 4

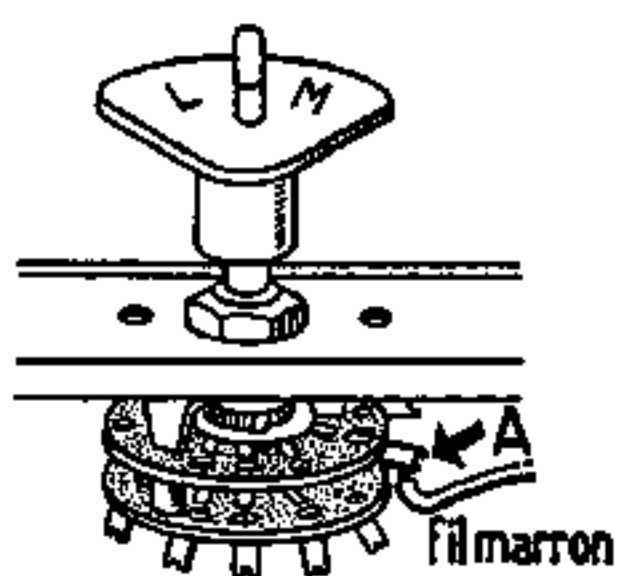
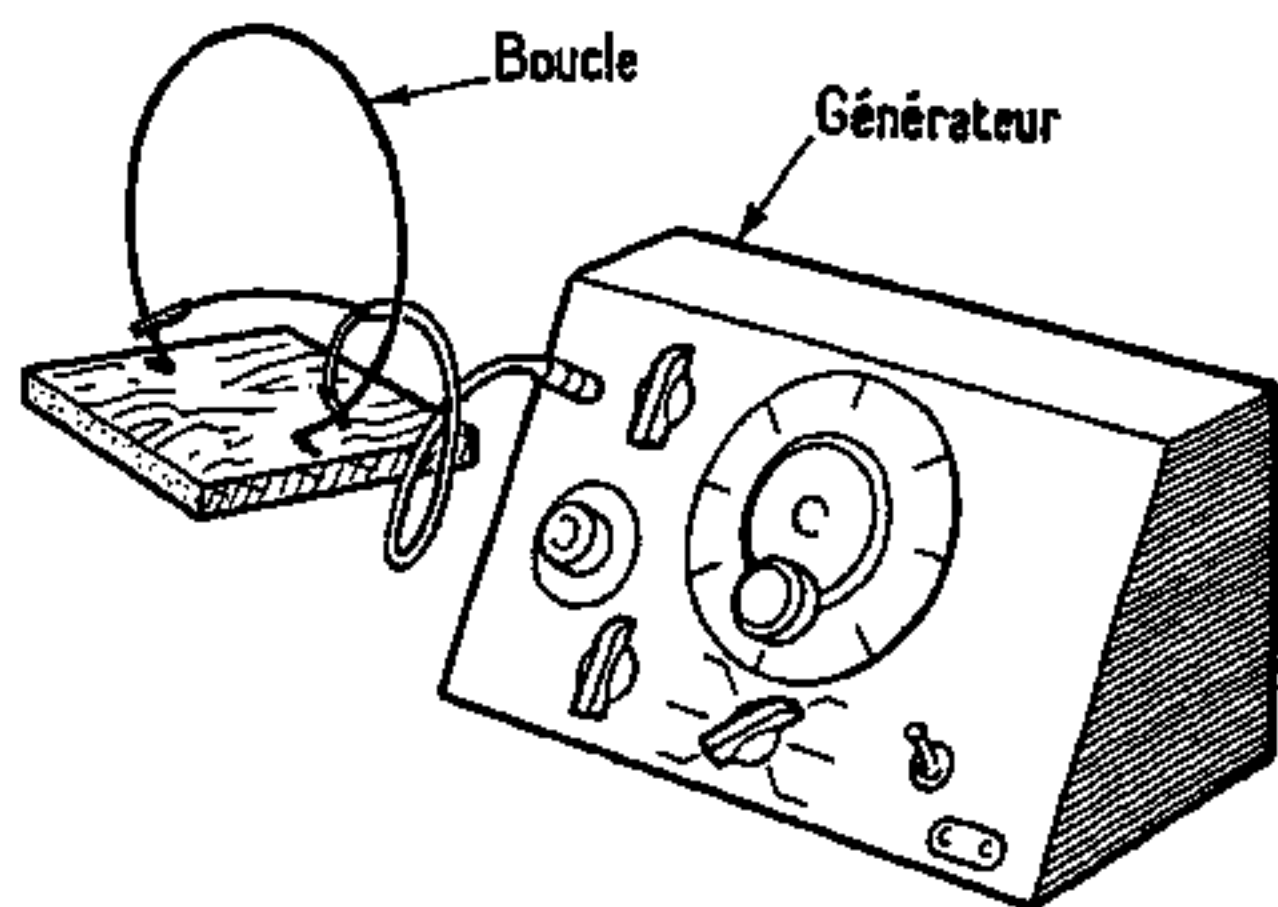


Figure 3

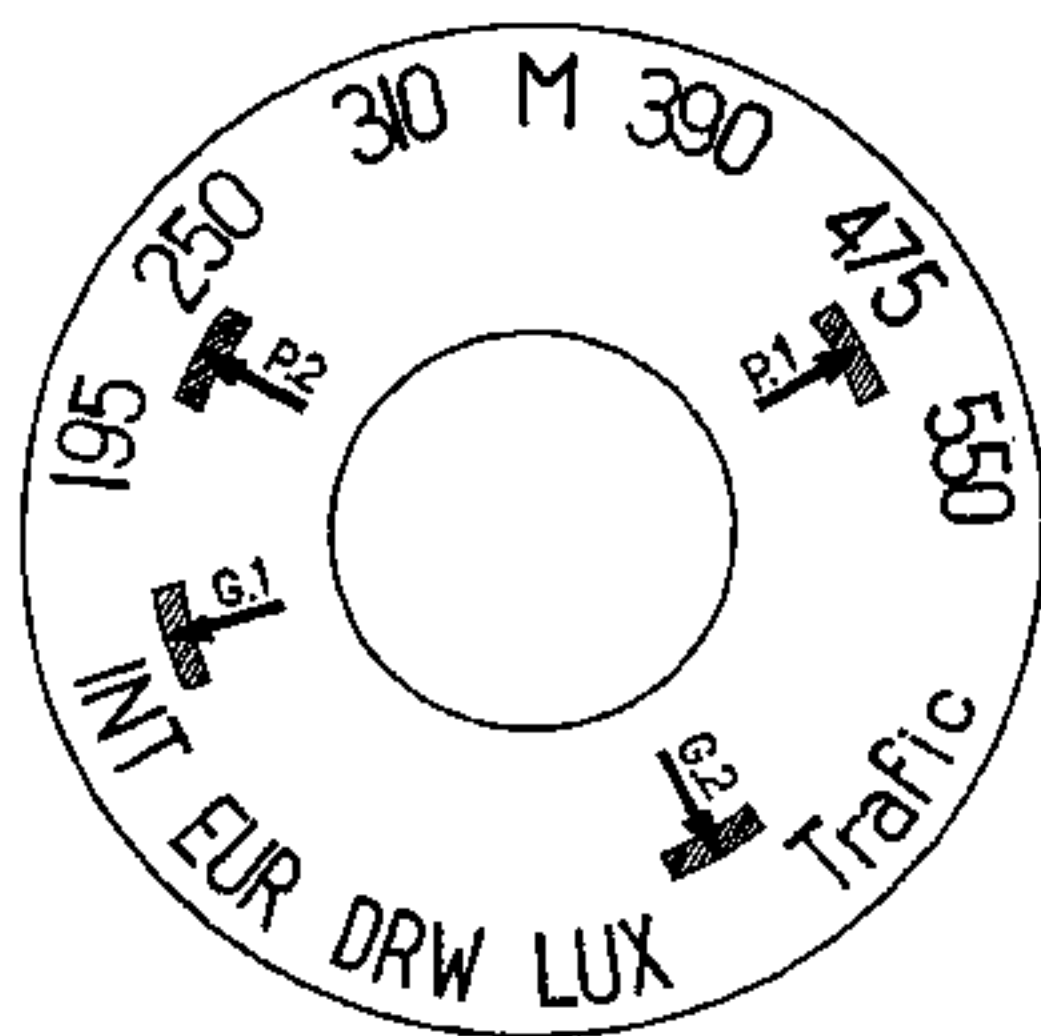


Figure 5

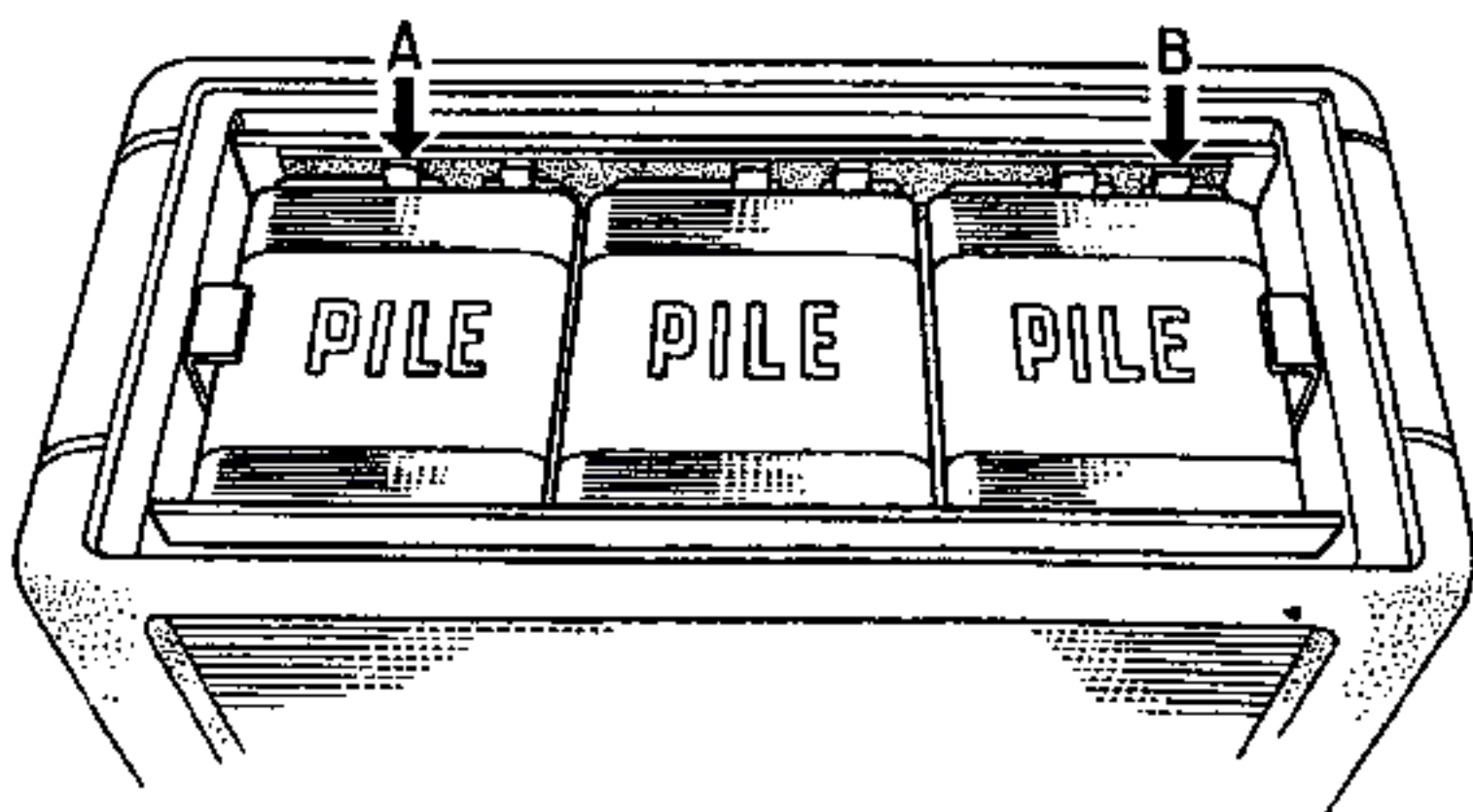


Figure 6

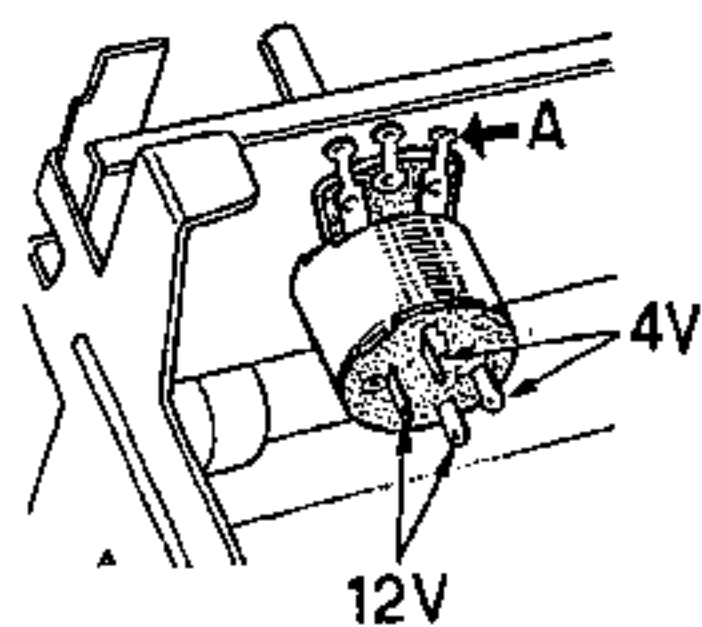


Figure 7

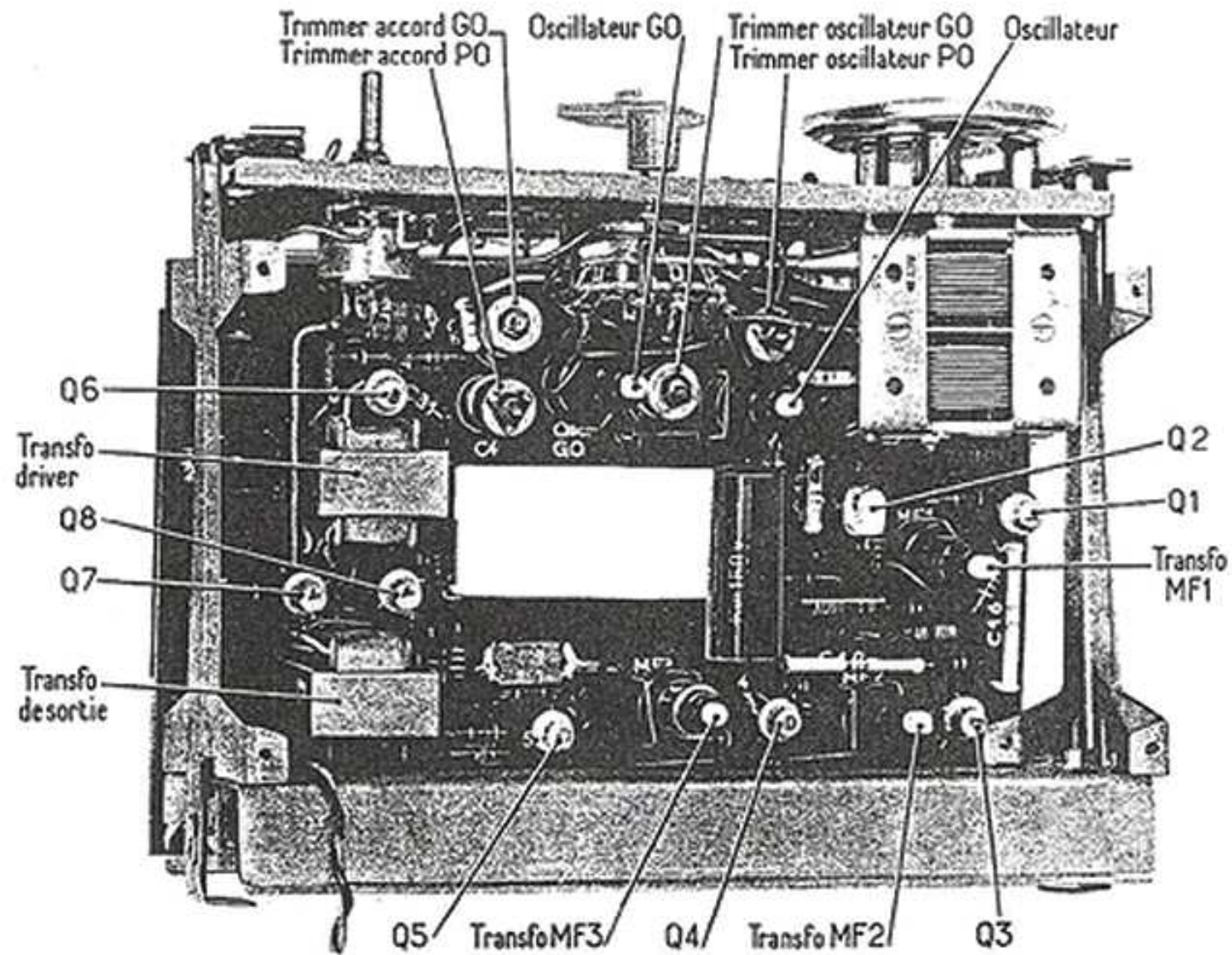


Figure 1

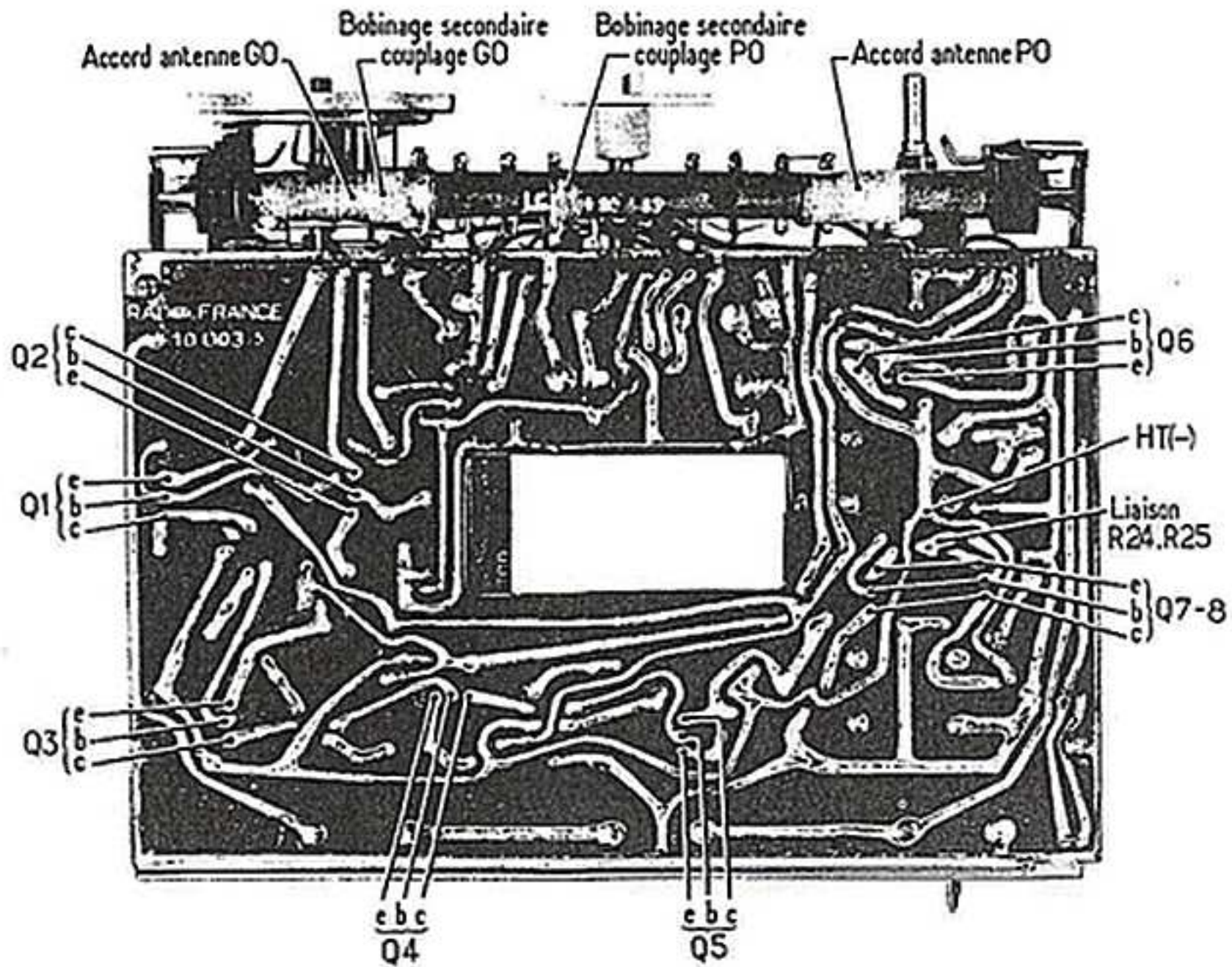


Figure 2