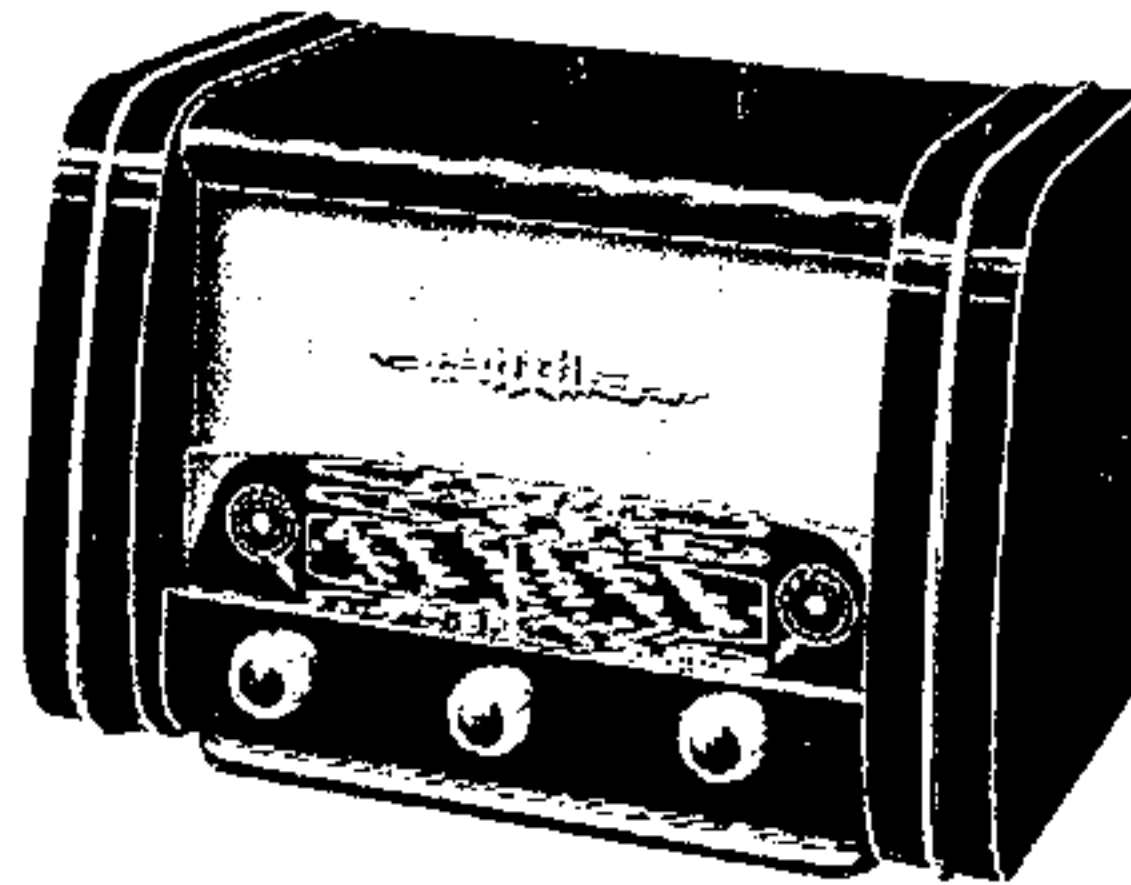


RÉCEPTEUR A CADRE INCORPORÉ

4
LAMPES
NOVALES
ALTERNATIF



Dimensions :
Longueur : 280 mm.
Hauteur : 185 mm.
Profondeur : 155 mm.

BABY 54



Caractéristiques techniques

Alimentation. — Sur secteur alternatif 110 à 240 volts par transformateur spécial.

Equipement. — 4 tubes de la série "Noval".

Gammes d'ondes. — Ondes moyennes 185 à 575 mètres. Ondes longues de 1.150 à 2.000 mètres
Bande ondes courtes étalées de 40 à 51 mètres.
Gamme ondes courtes de 19 à 51 mètres.
Position P.U. commutée intégralement.

Réception des Petites ondes et Grandes ondes sur Collecteur Ferroxcube incorporé.

Haut-parleur. de 13 cm. aimant Ticonal avec transfo 37 x 44 assurant une excellente musicalité.

Cadran. — Grande visibilité 210 x 40 mm. gradué en longueurs d'ondes et en noms de stations

Présentation. — Ebénisterie de luxe, filets plastique, ton bois verni ou laquée blanche, avec motif ivoire.

"CIBOT-RADIO" *Rien que du matériel de qualité*

CIBOT-RADIO

1-3, Rue de Reully

PARIS (12^e)

C. C. Postal 6129-57 PARIS

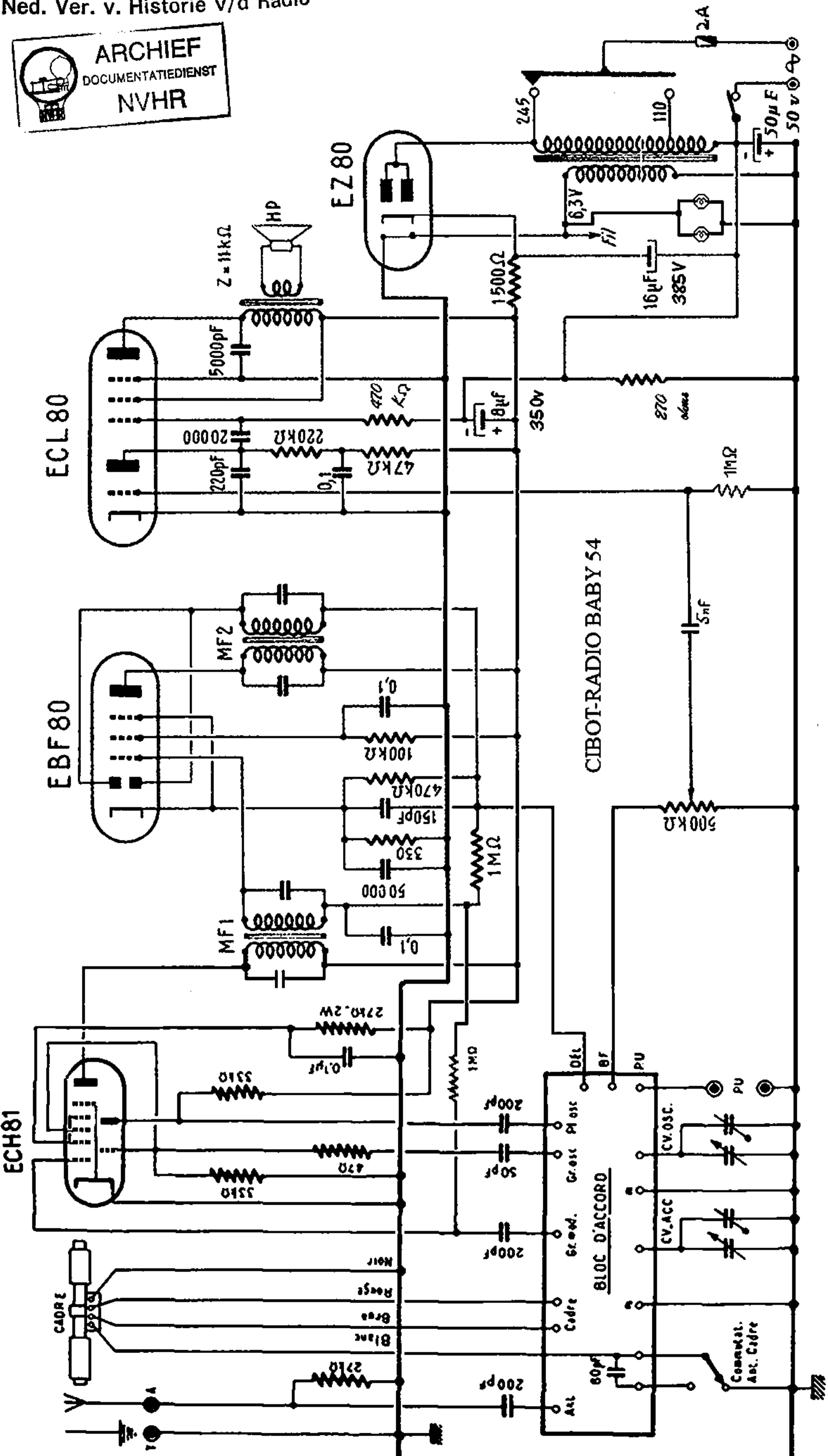
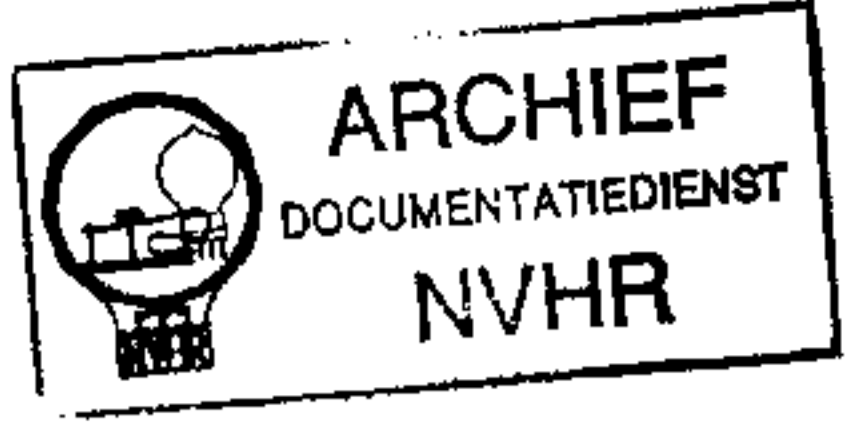
★

BABY 54

4 lampes - Cadre antiparasite incorporé

4 gammes d'ondes - Prise P. U.

1 châssis cadmié. Dimensions 235 x 105 x 40.....	260. »
1 ensemble CV 2 x 0,49 et cadran, référence J.D. DB 531.....	1.130. »
1 transformateur d'alimentation spécial.....	730. »
1 bloc de bobinages, " Oréoc " référence F 4 R	} Le jeu..... 1.950. »
1 cadre Ferroxcube fixe	
1 jeu de MF " Oréor " R 30 - 480 Kcs	
1 potentiomètre 500 K. avec interrupteur.....	125. »
4 supports de lampes " Novales ".....	108. »
25 vis, 25 écrous, cosses à souder et décolletage divers.....	75. »
2 passe-fils.....	6. »
2 cosses Relais de 4 (Miniature).....	20. »
1 rondelle isolante pour chimique.....	10. »
1 cordon secteur avec prise.....	90. »
5 mètres fil de câblage.....	50. »
50 cm. fil blindé.....	18. »
2 mètres soudure.....	70. »
2 plaquettes (AT. PU).....	20. »
Soit.....	4.662. »
Résistances Miniature 1,2 watt : 1 47 - 1 270 - 2 27 K - 2 47 K - 1 220 K - 1 470 K - 1 1 M - 2 2,2 M - 1 10 M - 12 résistances à 12 frs.....	144. »
Résistances Miniature 2 watts : 1 2 K 2.....	25. »
Condensateurs mica : 1 50 cm - 1 100 cm - 2 200 cm - 1 500 cm.....	86. »
Condensateurs papier sous tube verre : 1 500 - 2 0,005 - 1 0,02 - 2 0,05.....	131. »
Condensateurs de polarisation : 1 50 MF 50 Volts.....	55. »
Condensateurs chimiques : 1 de 30 + 50 MF 300 Volts	320. »
Le jeu de Résistances et Condensateurs.....	761. »
Haut-Parleur : 13 cm aimant ticonal avec transformateur séparé 37 x 44 - 11.000 ohms	1.200. »
Lampes : 1 ECH 81 - 1 EBF 80 - 1 ECL 80 - 1 EZ 80. Le jeu 2.390 frs. Remise 20 %.....	1.912. »
2 ampoules de cadran 0,1 amp.....	60. »
Ebénisterie prête à recevoir le châssis avec fond et boutons.....	2.200. »
Le châssis complet, en pièces détachées avec lampes et haut-parleur.....	8.595. »
Le récepteur complet, en pièces détachées avec ébénisterie.....	10.795. »
Le récepteur complet, en ordre de marche.....	12.800. »



ECH81

EBF80

ECL80

EZ80

CIBOT-RADIO BABY 54

BLOC D'ACCORD

Z = 11kΩ

HP

6.3V

Fil

110

50µF

350V

870

adms

1MΩ

5nF

500kΩ

1MΩ

330

150pF

470kΩ

100kΩ

0.1

50000

0.1

1MΩ

1MΩ

3310

470

3310

2710.2W

0.1µF

5310

200pF

50pF

200pF

60pF

CV.ACC

CV.OSC.

CV.OSC.

Comm. Ant. Cadre

Ant.

Code

Grond.

Gr. osc

Pl. osc

Okc

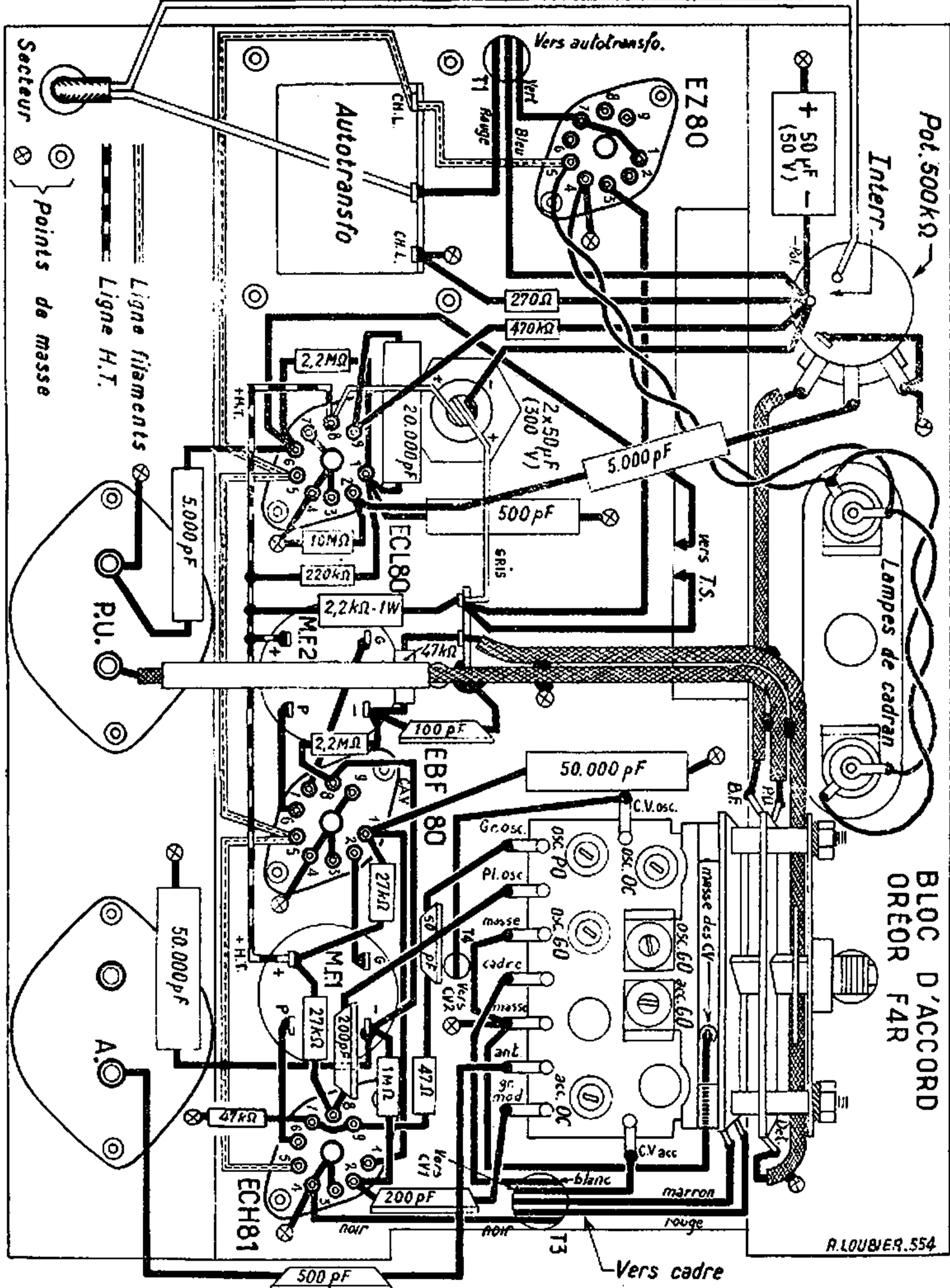
Bf

PU

PU

2A

50V



**BLOC D'ACCORD
OREOR FAR**

R. LOUBIER. 554

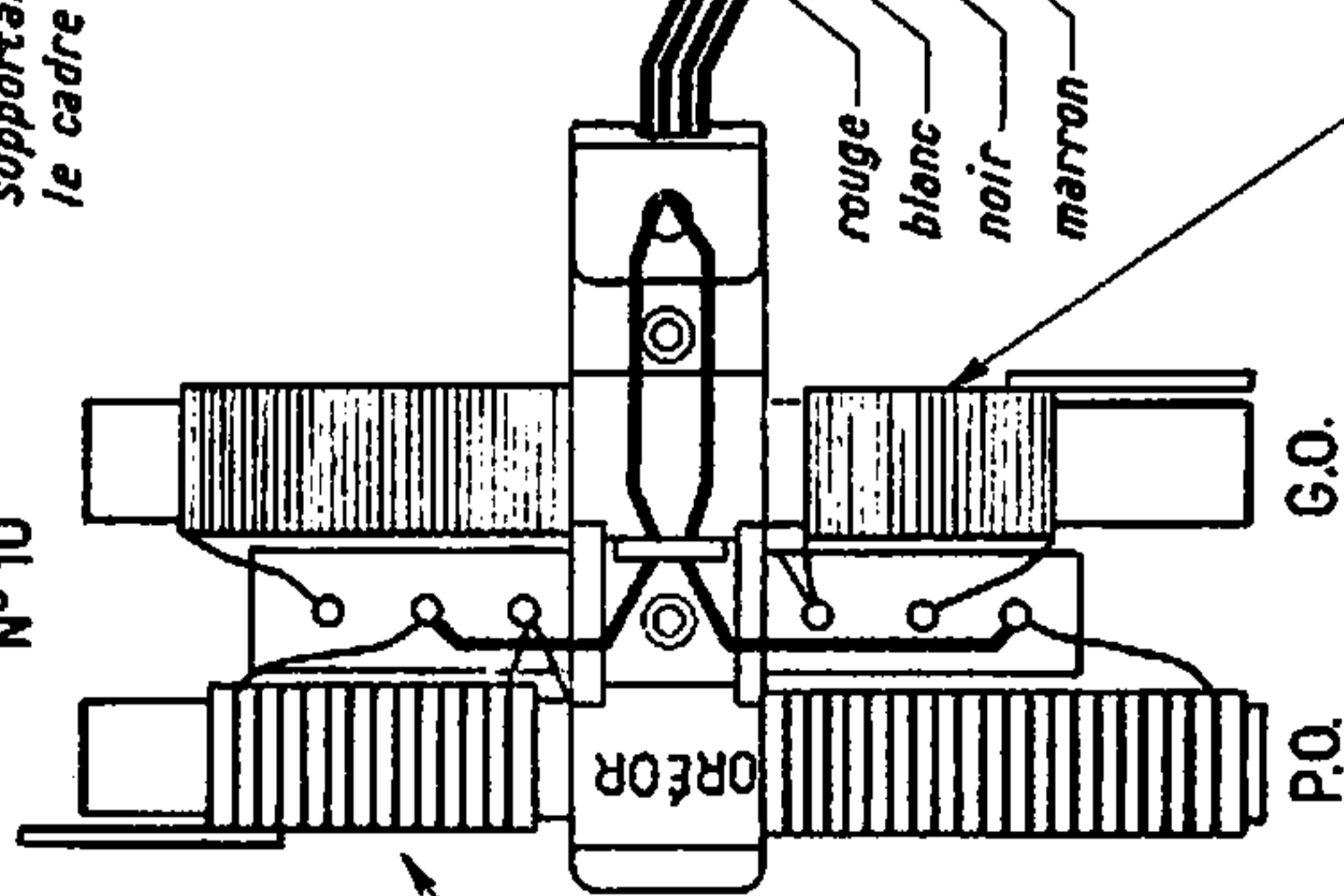
GAMMES	FRÉQU.	OSCILLATEUR	ACCORD
PO_ 520 kHz à 1610 kHz	574 kHz 1400 kHz	BOBINE AJUSTABLE CV	CADRE AJUSTABLE CV
GO_ 149 kHz à 302 kHz	160 kHz 265 kHz	BOBINE AJUSTABLE BLOC	CADRE AJUSTABLE BLOC
BE_ 5,92 à 6,45 kHz	6,1 MHz	BOBINE	BOBINE
OC_ 5,75 à 18,2 MHz	PAS DE RÉGLAGES		
POUR TOUTES LES GAMMES f. osc. > f. acc.			

CIBOT_RADIO- BABY 54

CADRE F4N

N° 10

Plaquette supportant le cadre

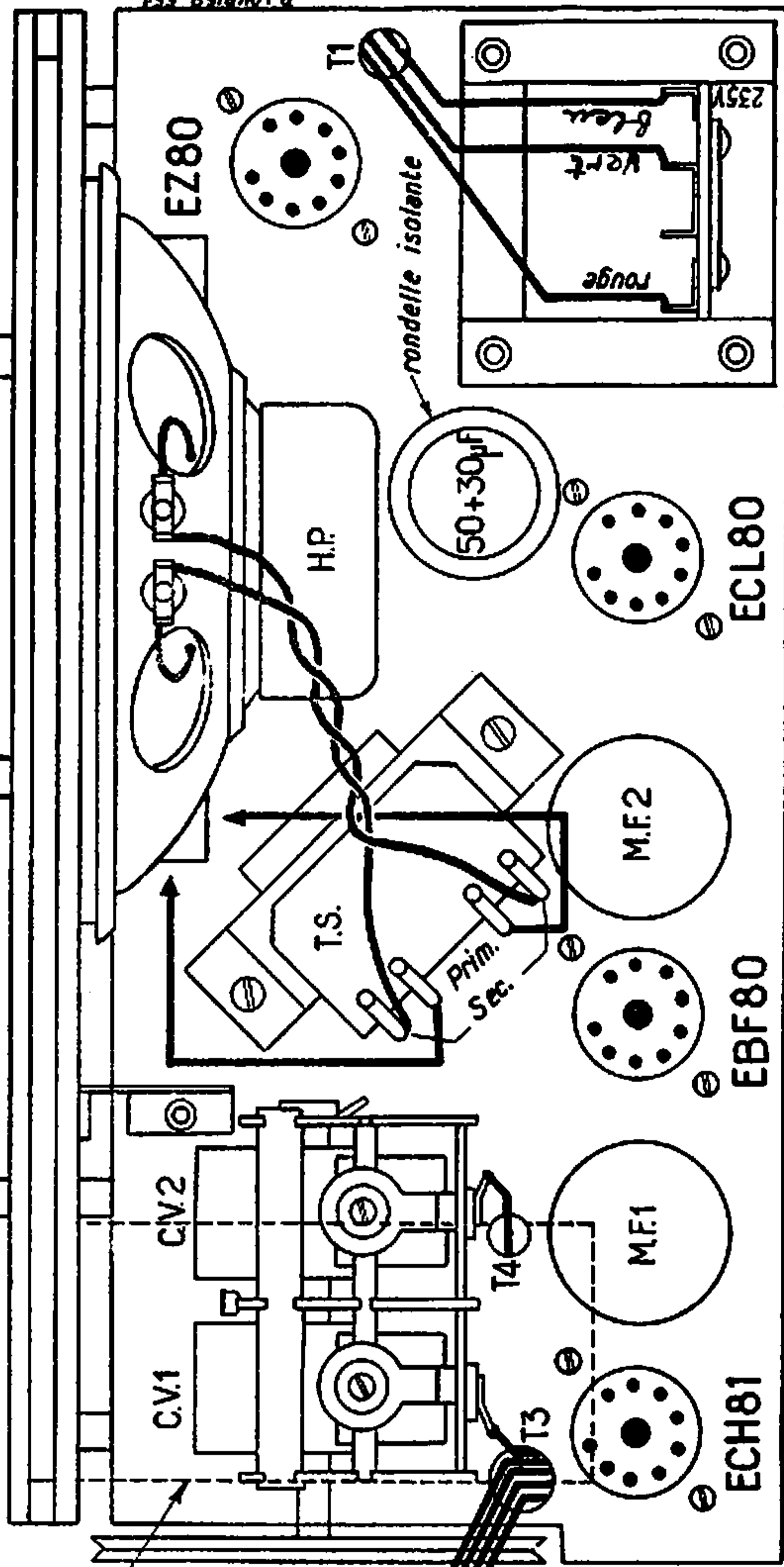


Sections de bobinages mobiles permettant d'accorder le cadre

VOLUME ET INTERR.

COMMANDE DU C.V.

COMMANDE DU BLOC



R. LOUBRIE 554

VUE DE DESSUS DU CHASSIS