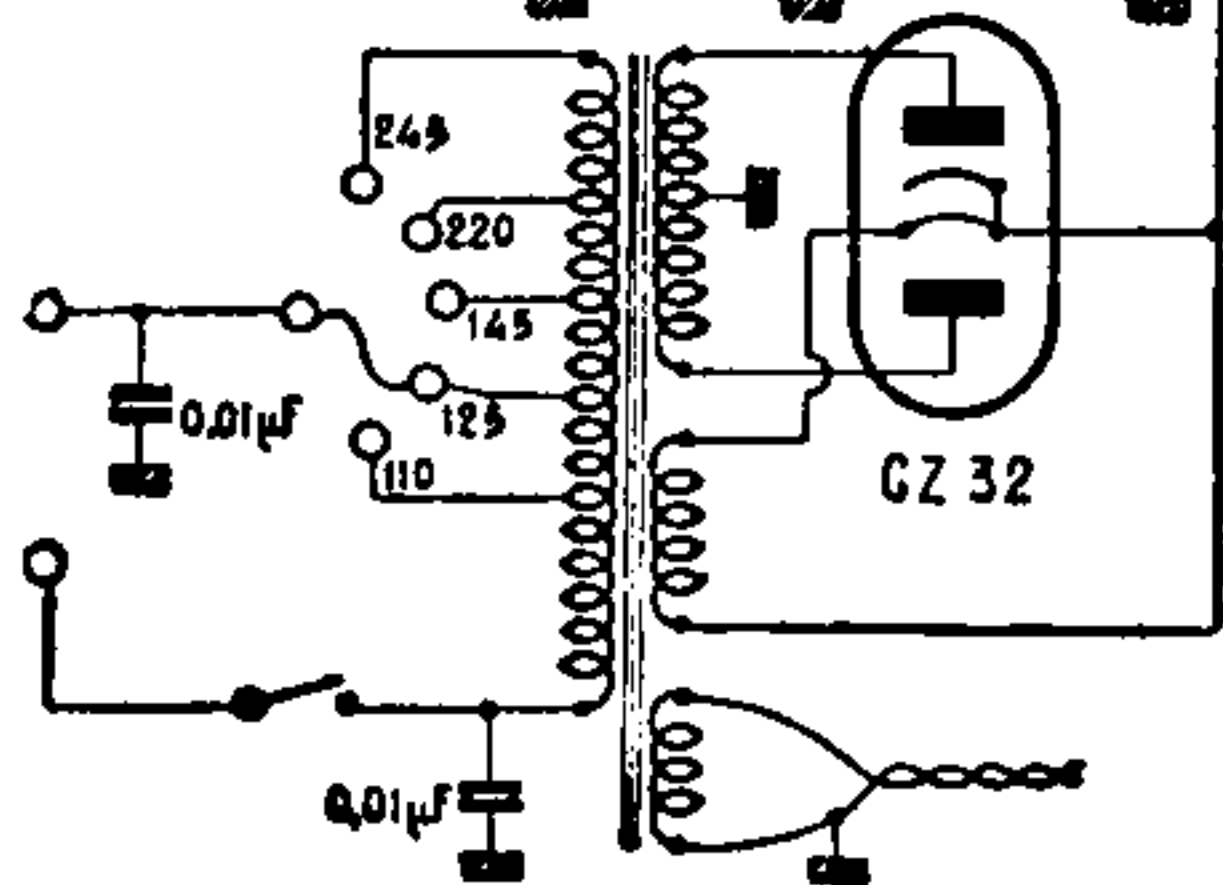
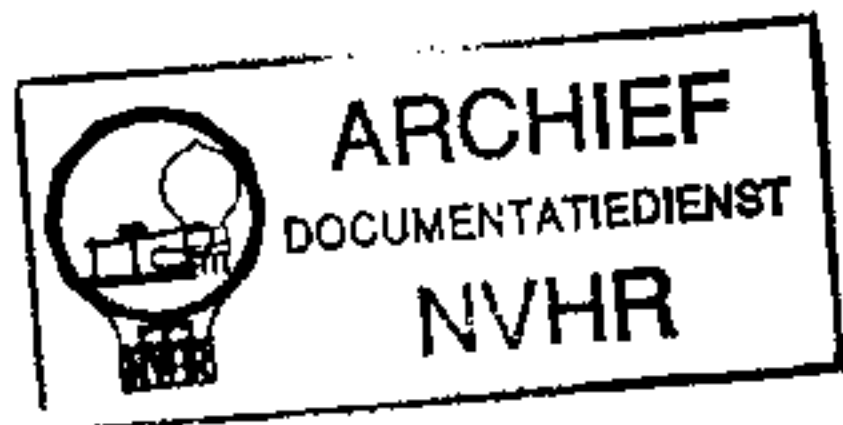
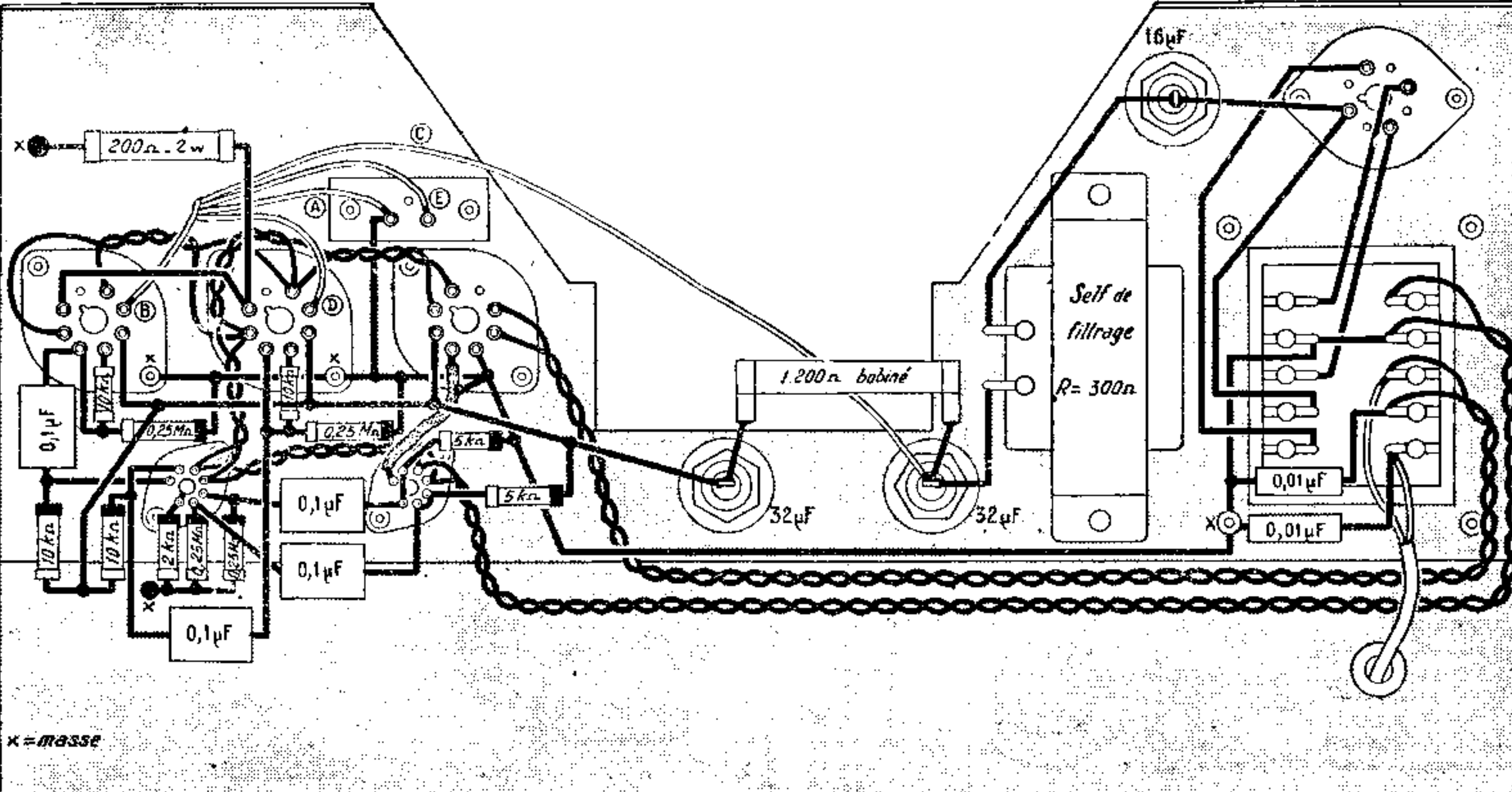


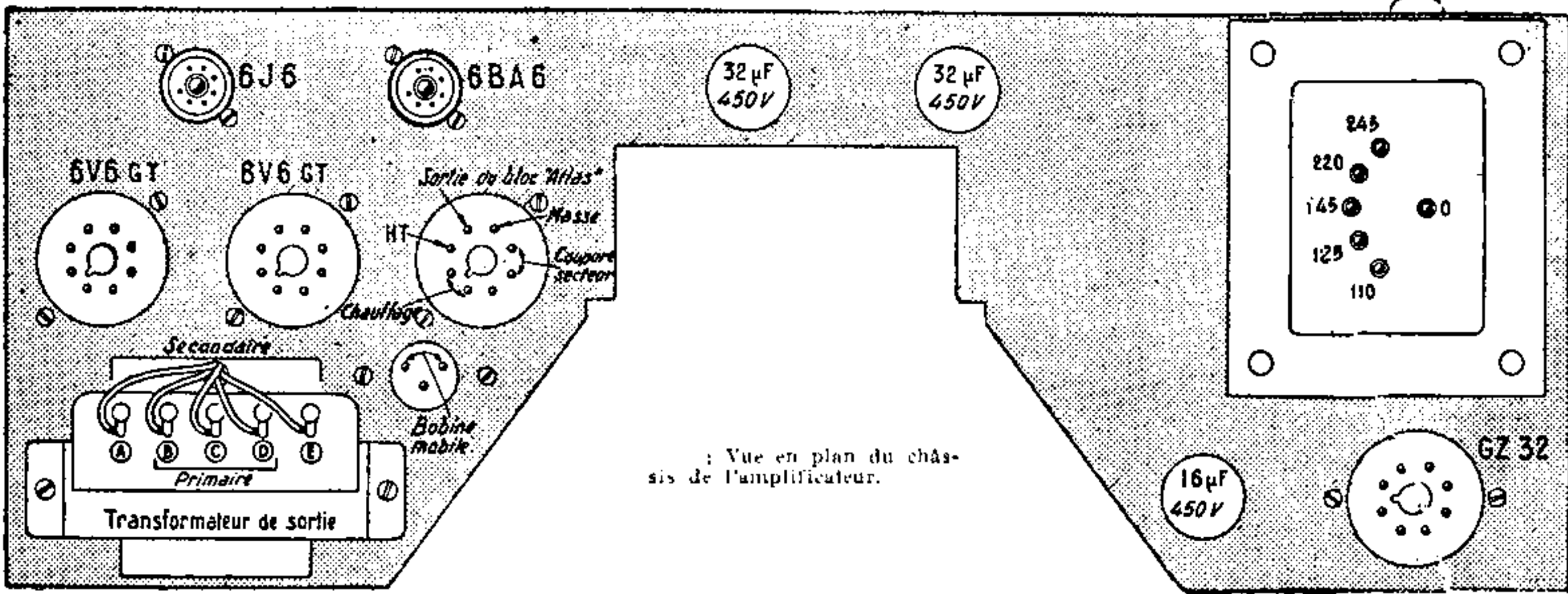
Ned. Ver. v. Historie v/d Radio





x = masse

Secteur



: Vue en plan du châs-  
sis de l'amplificateur.