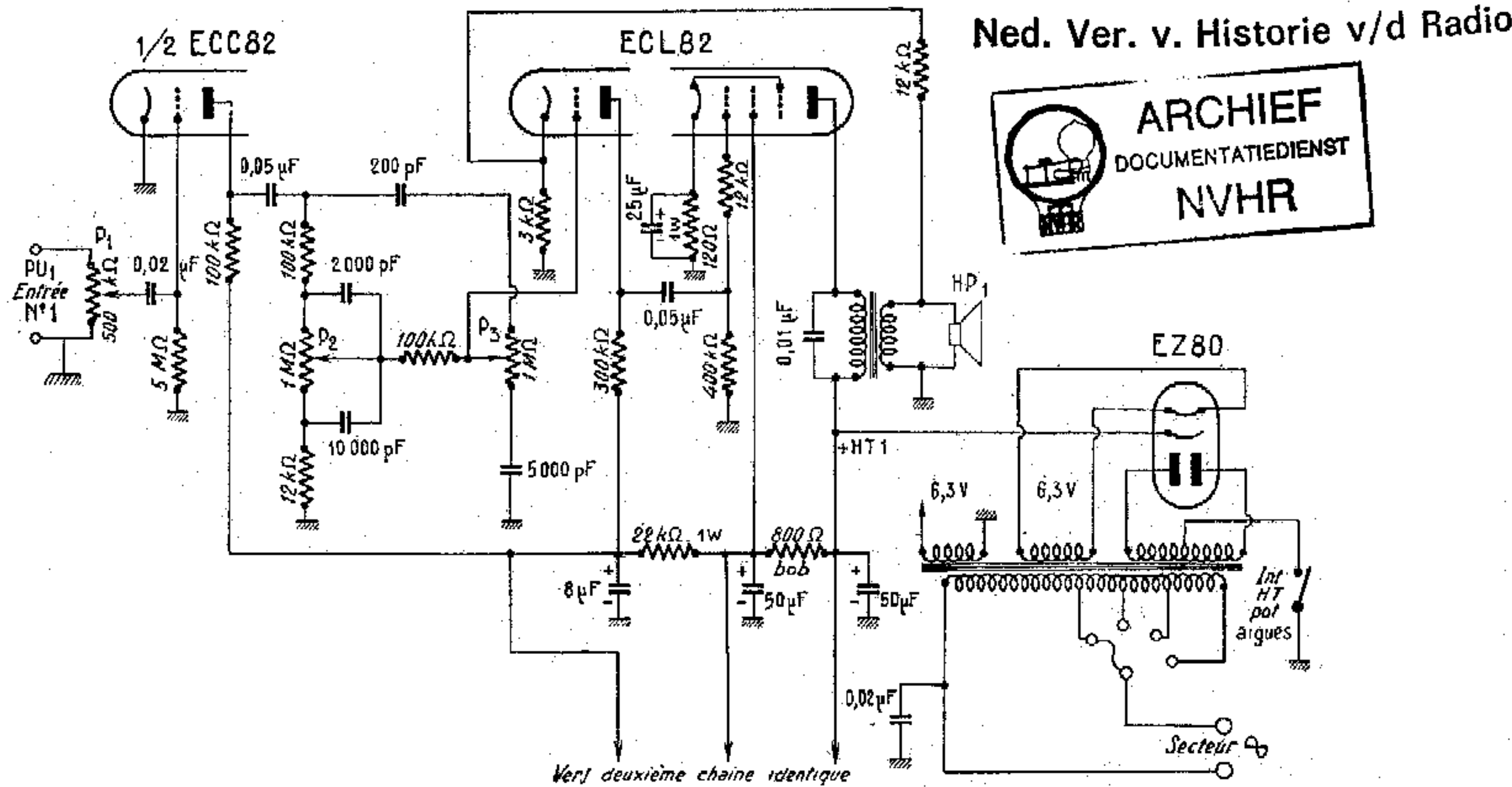
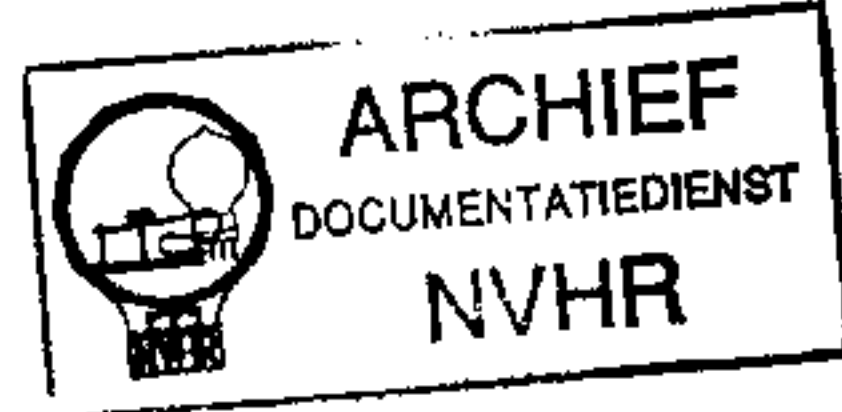


ELECTROPHONE STEREOGRAPHIQUE

PERMETTANT l'écoute en STEREO ou MONAURALE



Ned. Ver. v. Historie v/d Radio



ATTENTION ! Les résistances de polarisation en parallèle avec le 25 μF 50 volts sont de 390 Ω au lieu de 120 Ω.

TOURNE-DISQUES 4 vitesses. Semi-professionnel. Tête Stéréo.
Luxueuse mallette gainée 2 tons, couvercles dégonflables formant baffles.
2 HAUT-PARLEURS INVERSES « AUDAX »

● AMPLIFICATEURS ●

1 châssis aux cotes des divers accessoires	520
3 potentiomètres doubles spéciaux	1.200
1 transformateur d'alimentation 100 Ma	2.250
2 transformateurs de modulation	1.000
Chimiques	550
Boutons et prises haut-parleurs	300
Résistances, condensateurs et tous les accessoires complémentaires ..	1.380
4 supports de lampes	120

Toutes les pièces détachées de la partie amplificateur **73.20 NF**

* LE JEU DE LAMPES (ECC81 - 2 x ECL82 - EZ80)	2.500
* LA VALISE COMPLETE avec ses grilles	6.300
* Les 2 HAUT-PARLEURS inversés « Audax » 21PW8	3.900
* LA PLATINE TOURNE-DISQUES 4 vitesses. Semi-professionnelle. Spéciale « STEREO »	9.700

L'ELECTROPHONE STEREOGRAPHIQUE
absolument complet, en pièces détachées,

AVEC TOURNE-DISQUES **297.20 NF**

EN ORDRE DE MARCHÉ **329.00 NF**

Comptoirs
CHAMPIONNET

14, rue Championnet, PARIS-18°

Tél. : ORNano 52-08. C.C. Postal 12358-30 Paris

ATTENTION ! Métro : Porte de CLIGNANCOURT ou SIMPLON

Expéditions immédiates PARIS-PROVINCE
contre remboursement ou mandat à la commande.

