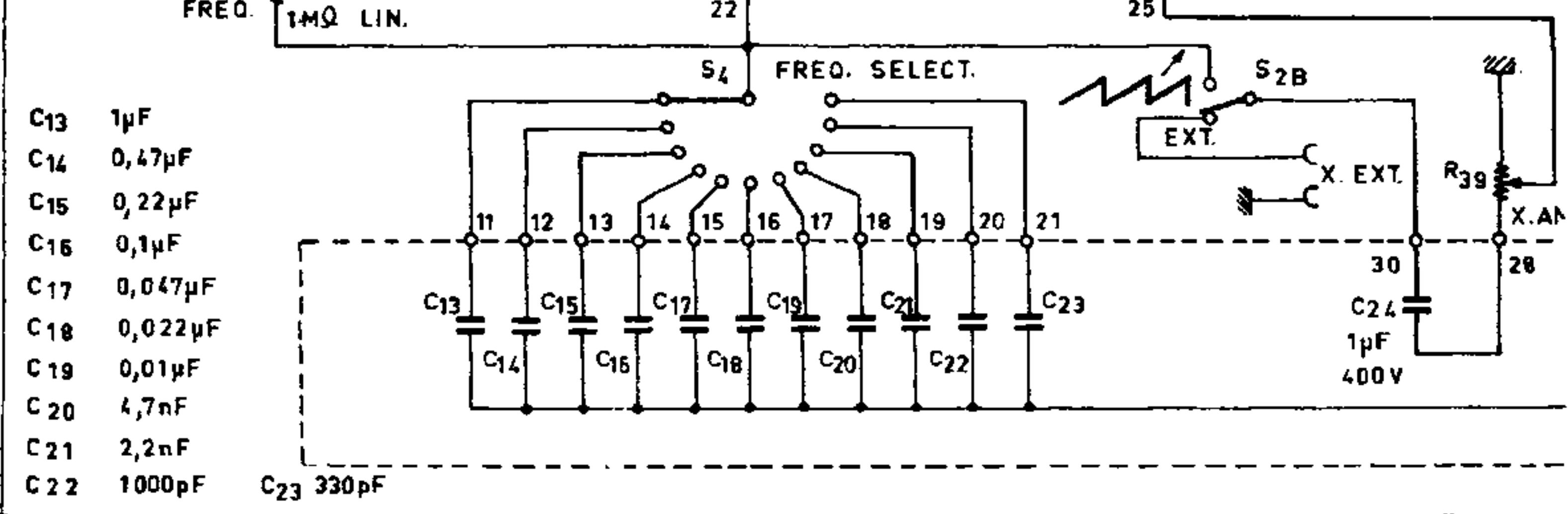
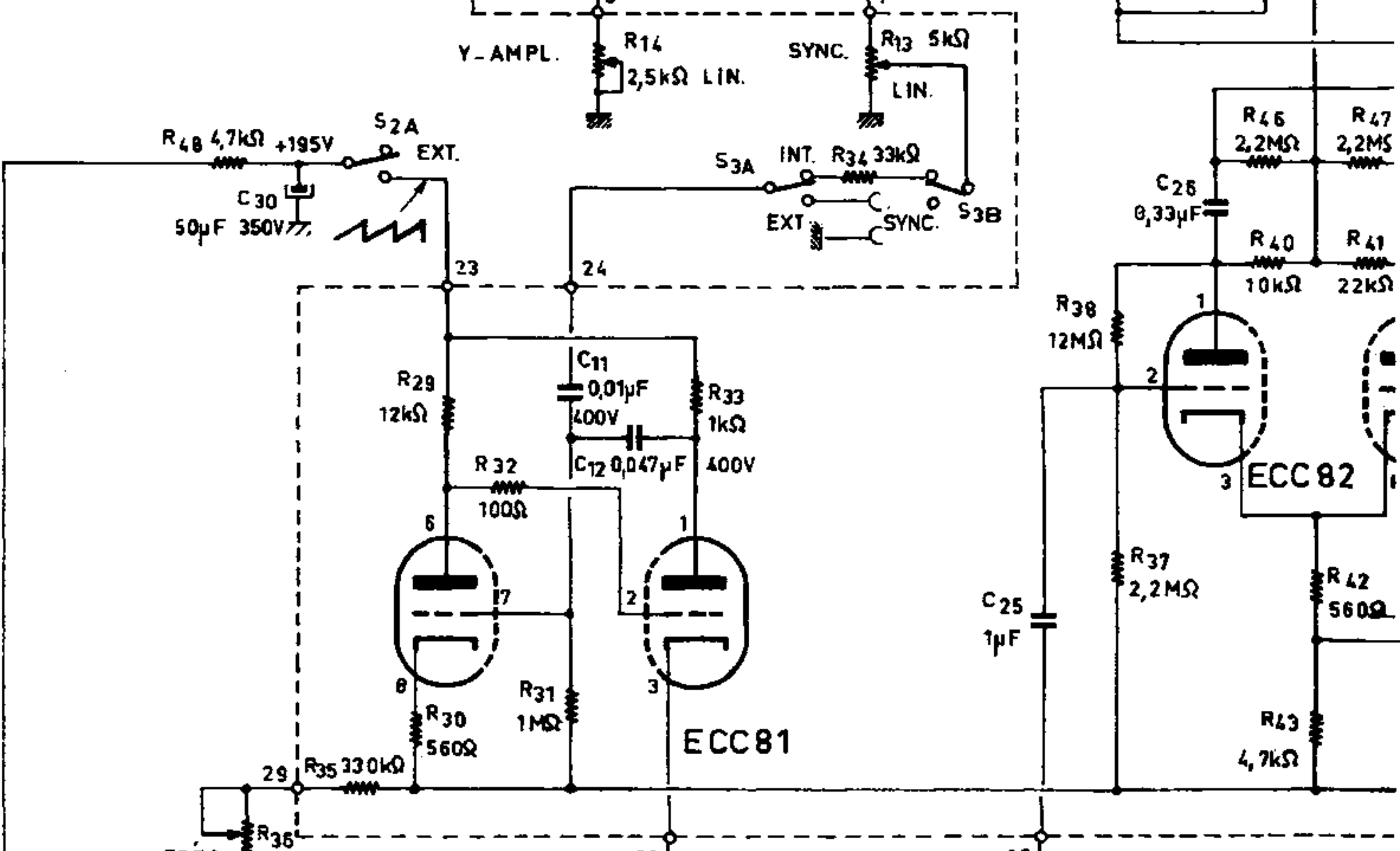
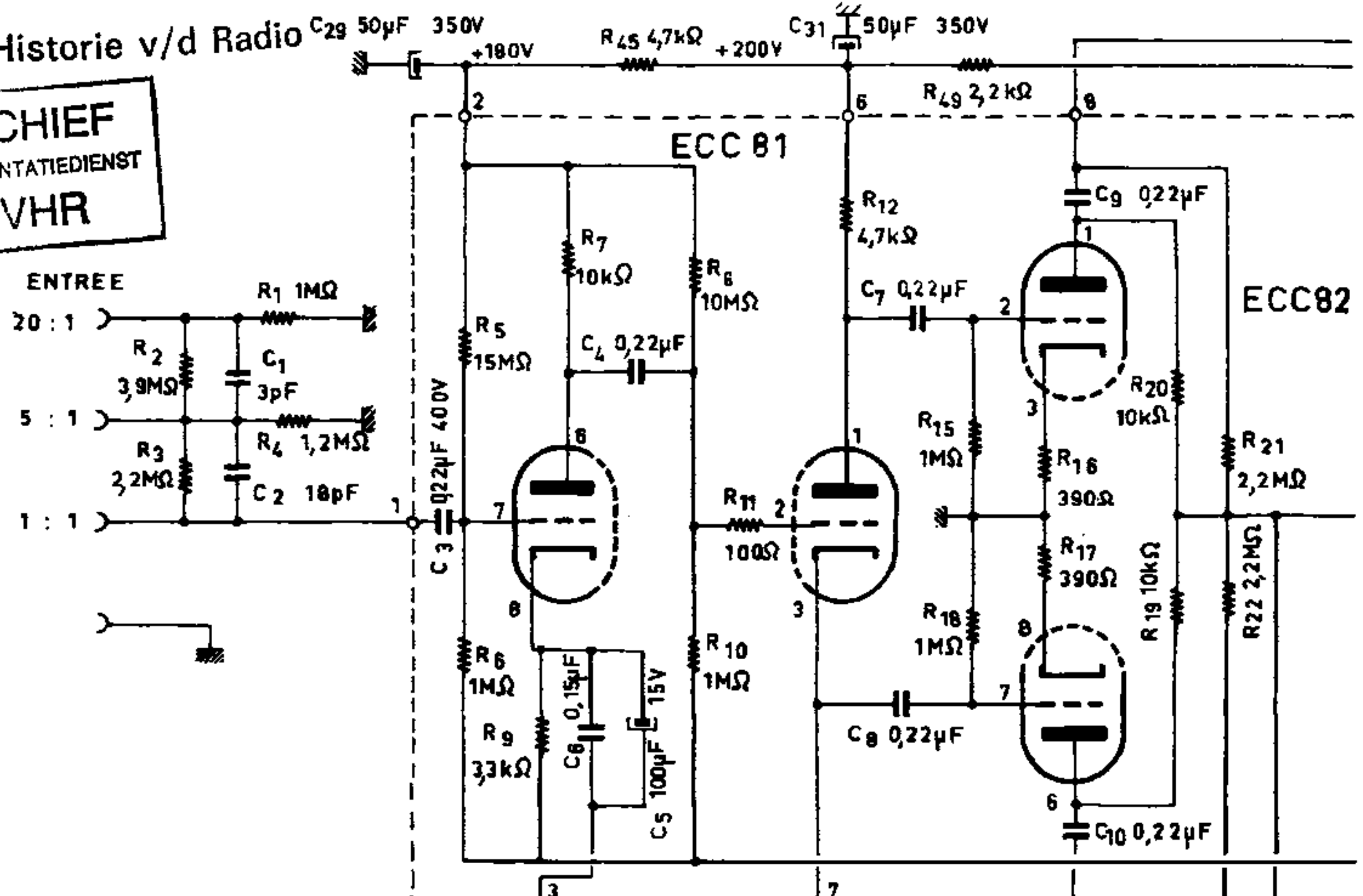


ARCHIEF
DOCUMENTATIEDIENST
NVHR



- C13 1μF
- C14 0,47μF
- C15 0,22μF
- C16 0,1μF
- C17 0,047μF
- C18 0,022μF
- C19 0,01μF
- C20 4,7nF
- C21 2,2nF
- C22 1000pF
- C23 330pF

