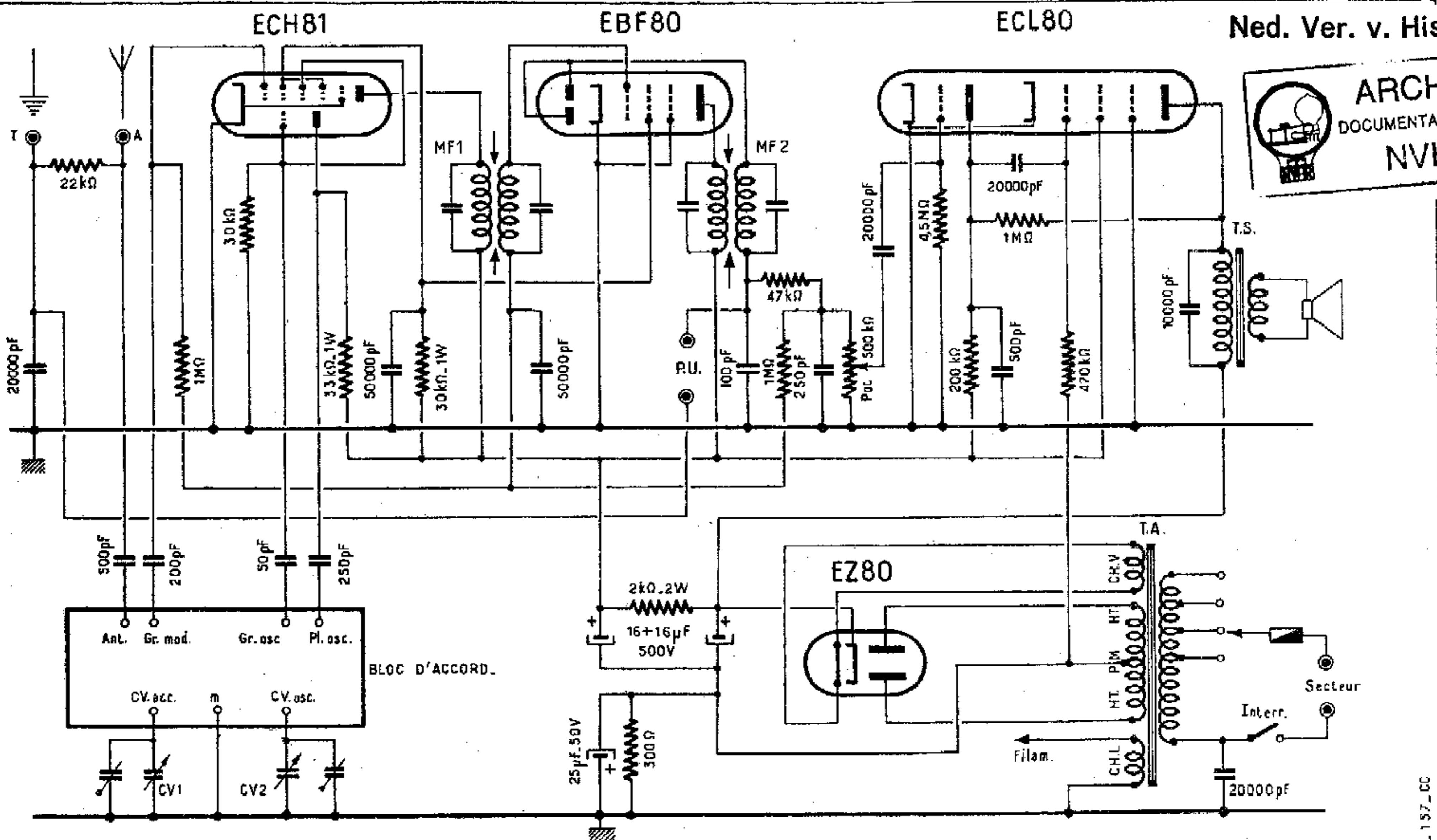


Le "SUPER NOVAL 567"

RÉCEPTEUR ÉCONOMIQUE D'UN RENDEMENT SENSATIONNEL
MONTAGE TRÈS FACILE • 4 LAMPES NOVAL • 4 GAMMES D'ONDES
(3 lampes doubles + la valve)

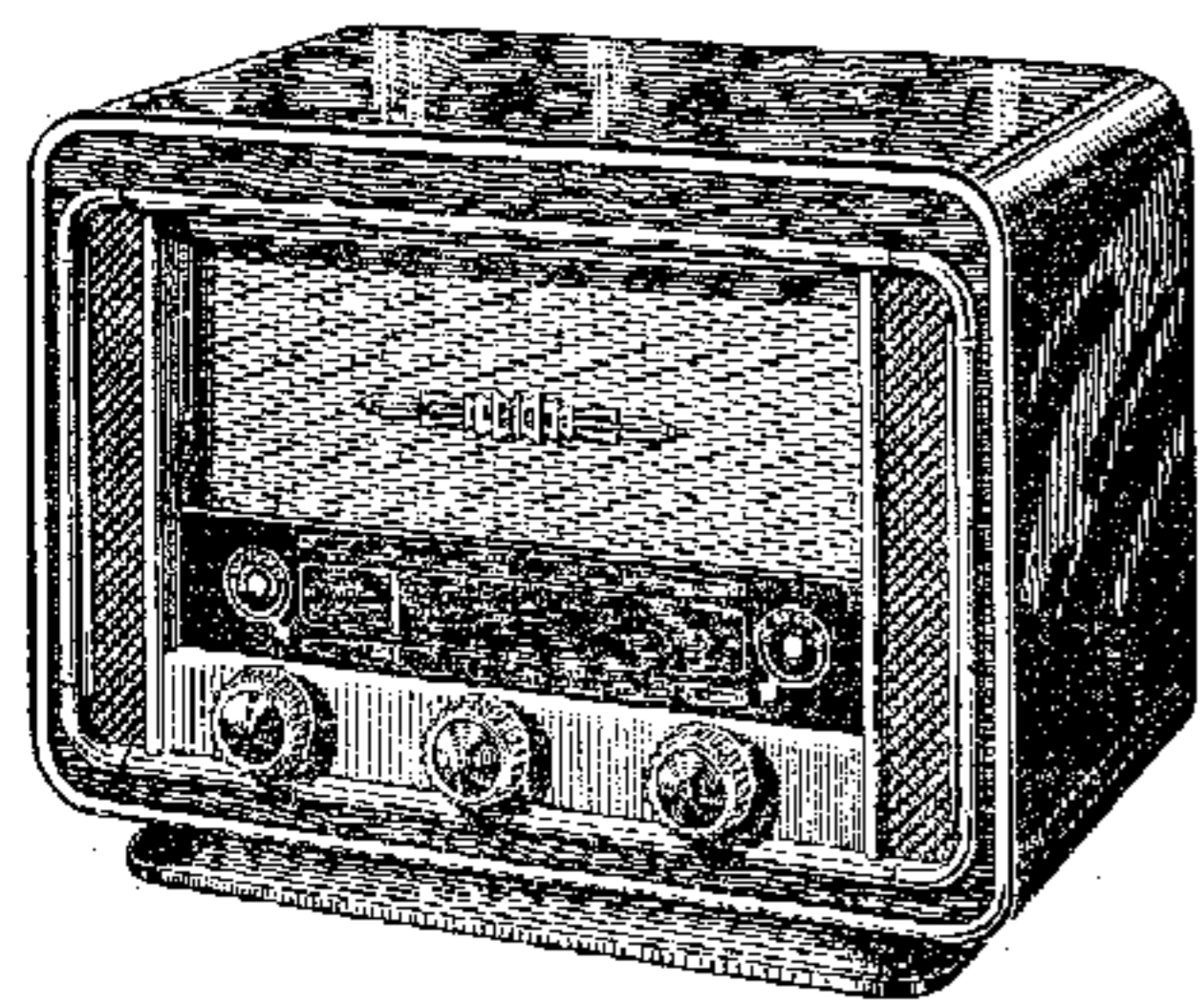


Ned. Ver. v. His



FIG.1

• PRÉSENTATION •



Dimensions : 280 x 210 x 170 mm

- Le matériel, monté mécaniquement et comprenant :
- Le coffret, gravure ci-dessus, ronce de noyer, cache lumineux d'un grand effet.
 - Le Cadran avec glace et CV.
 - Le transformateur d'alimentation.
 - Le jeu de bobinages, 4 gammes avec M.F.
 - Les 2 Potentiomètres.
 - Le Haut-Parleur 13 cm A.P. avec transfo de modulation Z 11.000.
 - Tout le matériel divers (Supports, écrous, fils, soudeure, cordon secteur, etc..)

Prix de l'ensemble, en magasin : **105,00**
 Le jeu de Résistances et Condensateurs : 5,00
 Le jeu de lampes (ECH81-EBF80-ECL80 EZ80) : 20,00
 Le récepteur complet en pièces détachées : **130,00**
 (Port et Emballage : 11,00)

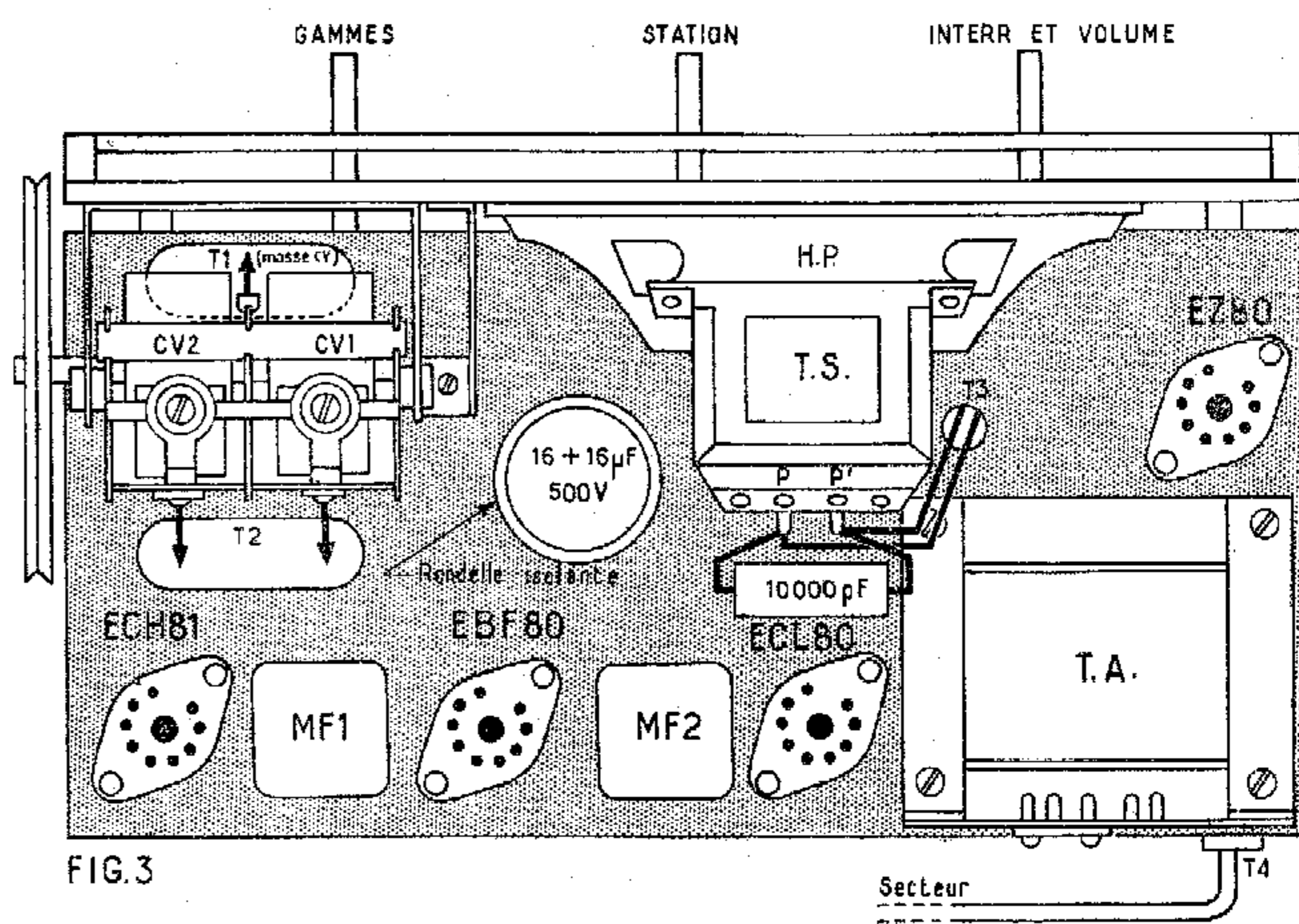


FIG.3

« LE SUPER NOVAL 567 »
 Le récepteur monté, câblé, réglé
 en ordre de marche
 avec coffret
143,00 NF

Comptoirs
CHAMPIONNET

14, RUE CHAMPIONNET - PARIS (18°)
 Téléphone : ORNano 52-08
 C. C. Postal : 12 358-30 PARIS
 Métro : Ple de Clignancourt - Simphon